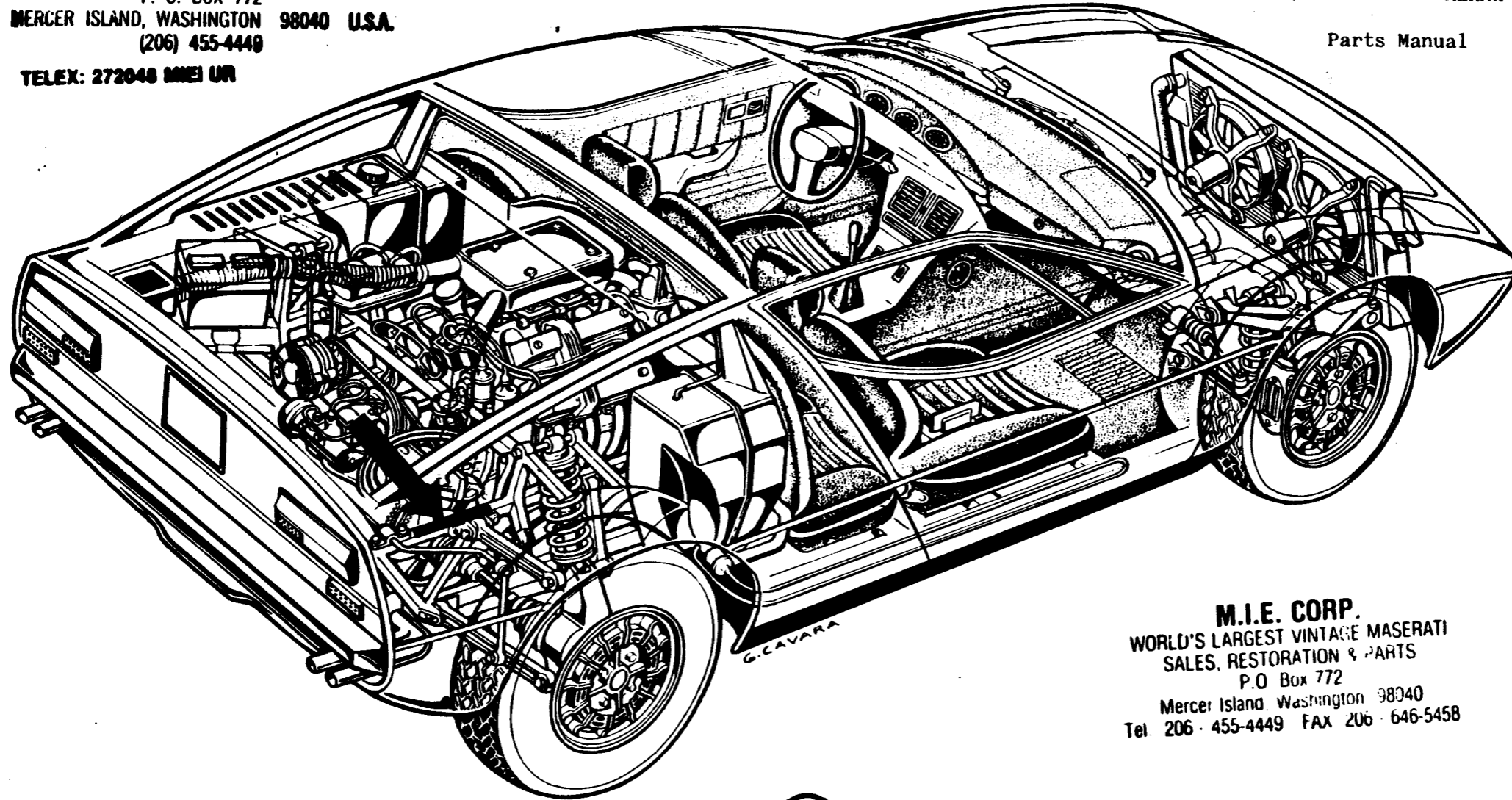


MASERATI INFORMATION EXCHANGE
P. O. BOX 772
MERCER ISLAND, WASHINGTON 98040 U.S.A.
(206) 455-4449
TELEX: 272048 MMEI UR

#207 MERAK

Parts Manual



M.I.E. CORP.
WORLD'S LARGEST VINTAGE MASERATI
SALES, RESTORATION & PARTS
P.O. Box 772
Mercer Island, Washington 98040
Tel. 206 · 455-4449 FAX 206 · 646-5458

MASERATI

**PARTI DI RICAMBIO
SPARE PARTS**



MERAK

**PIECES DE RECHANGE
ERSATZTEILE**

TAVOLA TABLE TABLEAU TAFEL	DENOMINAZIONE DENOMINATION DESIGNACION BENENNUNG
1	Teste cilindri Cylinder heads Culasses Zylinder Köpfe
2	Blocco motore Engine housing Bloc moteur Motorgehäuse
3	Organi mobili del motore Moving parts Organes mobiles du moteur Triebwerksteile
4	Distribuzione Timing Distribution Ventilsteuerung
5	Pompa olio e filtro Oil pump and filter Pompe à huile et filtre Ölpumpe und filter
6	Raffreddamento del motore Engine cooling Refroidissement du moteur Motorkühlung
7	Equipaggiamento elettrico Electrical equipment Equipement électrique Elektrische Ausrüstung
8	Collettore e filtro aria Air intake manifold and filter Tuyou d'aspiration et filtre a air Saugrohr und Luftfilter

TAVOLA TABLE TABLEAU TAFEL	DENOMINAZIONE DENOMINATION DESIGNACION BENENNUNG
9	Carburatore Carburetor Carburateur Vergaser
10	Frizione Clutch Embrayage Koppelung
11	Scatola cambio Transmission housing Boîte de vitesse Getriebe Gehäuse
12	Ruotismi cambio Transmission gears Engrenages de la boîte Getriebe Innenteile
13	Comandi cambio Transmission control Commandes boîte de vitesse Getriebe schaltung
14	Differenziale Differential Différentiel Hinterachse
15	Telaio Frame Châssis Rahmen
16	Sospensione anteriore Front suspension Suspension av. Vorderaufhängung

TAVOLA TABLE TABLEAU TAFEL	DENOMINAZIONE DENOMINATION DESIGNACION BENENNUNG
17	Sospensione posteriore Rear suspension Suspension ar. Hinteraufhängung
18	Guida e pedaliera Steering parts pedals Direction pedalier Lenksaule pedale
19	Guida e pedaliera per guida destra Steering parts pedals for ring steering Direction pedalier direction à droite Lenksaule pedale Rechtslenkung
20	Sterzo Tie rods Barres d'accouplement Lenkung und Lenkstänge
21	Freni anteriori ventilati Front cooled brakes Freins av. ventilées Vordere gelüftbremse
22	Freni posteriori ventilati Rear cooled brakes Freins ar. ventilées Hintere gelüftbremse
23	Circuito idraulico Braking system Installations de freinage Bremsanlage
24	Circuito idraulico guida destra Braking system ring steering Installation de frenage direction à droite Bremsanlage Rechtslenkung

TAVOLA TABLE TABLEAU TAFEL	DENOMINAZIONE DENOMINATION DESIGNACION BENENNUNG
25	Serbatoi benzina e pompa Fuel tank and pump Reservoir de carburant et pompe Kraftstoffbehälter und Pumpe
26	Tubo di scarico Exhaust pipes Conduite d'échappement Auspuff
27	Strumenti cruscotto Dashboard instruments Tablier des instruments Armaturenbrett und instrumente
28	Strumenti cruscotto guida destra Dashboard instruments ring steering Tablier des instruments direction à droite Armaturenbrett und instrumente Rechtslenkung
29	Fanaleria Lights Lumieres Beleuchtung
30	Equipaggiamento elettrico Electrical equipment Equipement électrique Elektrische Ausrüstung
31	Bulbi e monocontatti Pressure switches Sonde-manocontact Warnlichtschalter
32	Scocca anteriore Front body Carrosserie av. Vordekabkarosserie

DATI PER L'IDENTIFICAZIONE DELLA VETTURA

La vettura ed il motore sono contraddistinti dal medesimo numero di identificazione che serve agli effetti di legge e di vendita ed è il medesimo riportato sul certificato d'origine e sul libretto di circolazione. E' importante sapere l'ubicazione di tali numeri i quali sono stampigliati direttamente sul telaio e sul motore nelle posizioni come mostra la fig. 1. Altri numeri stampigliati su targhette riportate n. 2 sul telaio e n. 1 sul motore, servono soltanto per una individuazione delle varie opzioni fra una vettura e l'altra.

IDENTIFICATION DATA:

Car and engine bear the same identification number, which is filled to suit laws and sale requirements; the same number is registered on the certificate of origin and on the car book. It is important to know where one can find these numbers which are stamped on the chassis and on the engine in the places indicated on fig. 1. Other numbers stamped on plates on chassis (n. 2) and on engine (n. 1) indicate differentials of optionals supplied with the car.

DONNÉES POUR L'IDENTIFICATION DE LA VOITURE

La voiture et le moteur portent le même numéro d'identification conformément aux normes légales et qui est en outre nécessaire pour les opérations de vente. Ce même numéro est reporté sur le Certificat d'Origine et sur le livret de circulation. Il est important de connaître l'emplacement de ces numéros qui sont poinçonnés à même le châssis et sur le moteur comme indiqué sur la fig. 1. Les autres numéros poinçonnés sur 2 plaques pour le châssis et 1 plaque pour le moteur servent seulement à repérer des options éventuelles qui peuvent différencier les voitures.

DATEN ZUR IDENTIFIZIERUNG DES WAGENS

Für Gesetz und verkaufszwecke wird das fahrzeug durch einziger kennzeichnung identifiziert die mal auf ursprungszeugnis u. zulassungsschein überträgt ist. Diese kennzeichnung ist auf die stelle wie nach zeichnung Nr. 1 zu finden. Die auf chassis (Nr. 2) und motor (Nr. 1) gedrückte kennzeichnungen sind nur um der verschiedenen ausführungen des fahrzeuges zu unterscheiden.

lavola 1 - Teste cilindri
Table 1 - Cylinder heads

Tableau 1 - Culasses
Tafel 1 - Zylinder Köpfe

N. Fig.	N. d'ordinazione	DENOMINAZIONE	Quantità
1	5 405 833	Coperchio testa cilindri	2
2	5 407 823	Cavallotto sollevamento motore	3
3	4 405 625	Bullone Ø 12 x 1,5 x 12 per condotto acqua testa	6
4	4 405 864	Guarnizione Ø 12 x 18 x 1 per condotto acqua teste	10
5	5 405 834	Guarnizione per coperchi testa	2
6	5 405 608	Grano Ø 10 x 18 fra testa e collettore aspirazione	4
7	5 405 914	Gommino Ø 37,77x43,01x2,62 fra testa e collettore aspiraz.	6
8	5 405 619	Grano per taratura olio testa	4
9	ZD 9525 900	Dado Ø 5 x 0,8 x 4 fissaggio supporto per cavi candele	4
10	92 33 400	Rondella Ø 5 x 8 fissaggio supporto per cavi candele	4
11	ZD 9290 200 U	Rondella Ø 5 x 12 per detto	4
12	5 405 862	Dado 7 x 1 h. 28 fissaggio coperchio teste e tenuta fascette cavi candele	4
13	5 405 865	Anello d'arresto per dado fissaggio coperchio testa	10
14	5 405 863	Dado fissaggio coperchio testa	4
15	5 405 610	Bullone Ø 12 x 1,25 x 105 fissaggio testa cilindri	14
16	5 405 611	Bullone Ø 12 x 1,25 x 105 fissaggio testa cilindri	14
17	5 405 612	Rondella Ø 12,5 x 22 x 3 per bullone testa cilindri	10
18	5 405 613	Prigioniero Ø 7 x 1 x 78 fissaggio coperchio testa	2
19	5 405 621	Gommino sulla testa	8
20	5 405 624	Tappo Ø 14 x 1,5 x 14 per foro olio sulla testa	4
21	5 405 620	Guarnizione Ø 14,25 x 22 x 1 per foro olio sulla testa	4
22	5 405 618	Guarnizione per flangia e collett. uscita acqua dalla testa	4
23	5 405 616	Flangia per conduttura acqua sulla testa	2
24	ZD 9236 300 W	Rondella Ø 6 x 12 x 1,5 per detto	4
25	ZD 9368 300 W	Bullone Ø 6 x 1 x 20 fissaggio flangia chiusura fori acqua testa	4
26	5 405 719	Dado Ø 8 x 1,25 x 6,5 fissaggio cappelli alberi distribuzione	24
27	ZD 9254 100 U	Rondella piana Ø 8,4 x 17 x 2 per dadi fissaggio cappelli alberi distribuzione	24
28	5 405 615	Prigioniero Ø 8 x 1,25 x 50 fissagg. cappelli alberi distribuz.	24
29	5 405 609	Grano Ø 10 x 6 per cappelli alberi distribuzione	24
30	5 405 724	Prigioniero Ø 7 x 1 x 23 per coperchio testa	8
31	5 405 721	Cappello laterale per albero distribuzione	8
32	5 405 720	Cappello centrale per albero distribuzione	4
33	5 405 614	Prigioniero Ø 8 x 1,25 x 32 fissaggio collettori di scarico	12
34	5 405 727	Guida per valvola d'aspirazione	6
35	5 405 732	Sede per valvola d'aspirazione	6
36	5 405 733	Sede per valvola di scarico	6
37	5 405 731	Guida per valvola di scarico	6
38	5 423 387	Testa cilindri completa	2

N. Fig.	N. d'ordinazione	DENOMINAZIONE	Quantità
---------	------------------	---------------	----------

MASERATI INFORMATION EXCHANGE
P. O. BOX 772
MERCER ISLAND, WASHINGTON 98040 U.S.A
(206) 455-4449

Tavola 2 - Blocco motore
Table 2 - Engine housing

Tableau 2 - Bloc moteur
Tafel 2 - Motorgehäuse

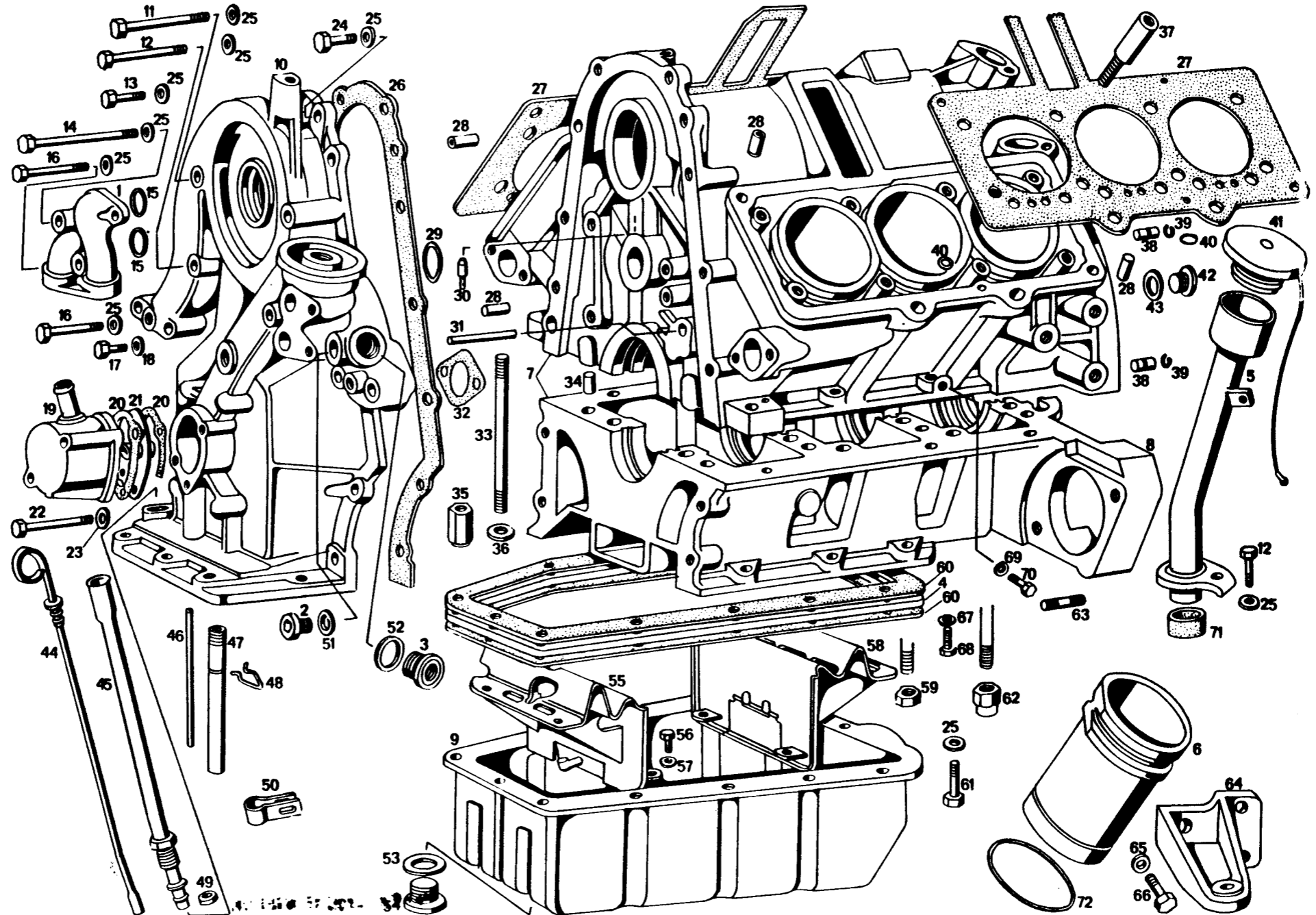


Tavola 2 - Blocco motore
Table 2 - Engine housing

Tableau 2 - Bloc moteur
Tafel 2 - Motorgehäuse

N. Fig.	N. d'ordinazione	DENOMINAZIONE	Quantità
1	ML 77699	Flangia pompa olio	1
2	TN 67205	Tappo Ø 12 x 1,5 x 12 chiusura sul condotto olio coperchio anteriore	1
3	MB 77705	Tappo per sonda pressione olio sul coperchio	1
3	1145030 MB 79825	Raccordo per interruttore pressione olio sul coperchio per guida destra	1
4	MB 79000	Distanziale per coppa olio (dal motore n. 500.033 in poi)	1
5	MB 78373	Prolunga introduzione olio nel basamento	1
6	MB 72732	Canna cilindro esterno	4
6	MB 72733	Canna cilindro interno	2
7	5 432 180	Basamento cilindri completo di canne	1
8	5 405 640	Supporto albero motore	1
9	5 405 835	Coppa olio	1
10	5 426 106	Coperchio anteriore completo	1
11	ZD 9378 700 W	Bullone Ø 8 x 1,25 x 90 fissaggio coperchio anteriore al basamento	2
12	ZD 9378 300 W	Bullone Ø 8 x 1,25 x 70 fissaggio coperchio anteriore al basamento	1
13	ZD 9376 900 W	Bullone Ø 8 x 1,25 x 25 fissaggio coperchio anteriore e supporto albero motore al basamento	14
14	5 405 830	Bullone Ø 8 x 1,25 x 110 fissaggio flangia olio al coperchio anteriore	1
15	5 405 827	Gommino Ø 25 x 2,62 per flangia e pompa olio	2
16	ZD 9377 900 W	Bullone Ø 8 x 1,25 x 50 fiss. coperchio anter. e flangia olio	5
17	ZD 9433 100 W	Bullone Ø 8 x 1,25 x 12 per chiusura fori acqua coperchio anteriore	2
18	5 405 706	Guarnizione Ø 8,2 x 16 x 1,5 per detto	2
19	5 426 100	Corpo soffiante olio motore	1
20	5 426 107	Guarnizione per soffiante	2
21	5 426 102	Diaframma per soffiante	1
22	ZD 9369 800 W	Bullone Ø 7 x 1 x 65 fissaggio soffiante al coperchio anter.	2
23	ZD 9248 200 W	Rondella piana Ø 7,4 x 14 x 1,5 per detto	2
24	ZD 9376 700 W	Bullone Ø 8 x 1,25 x 20 fiss. coperchio anter. al basamento	2
25	ZD 9254 100 U	Rondella piana Ø 8,4 x 17 x 2 per detto	36
26	5 405 822	Guarnizione per coperchio anteriore	1
27	5 437 648	Guarnizione fra testa e basamento completa di gommini	2
28	5 405 608	Grano Ø 10 x 18 fra basamento e coperchio anteriore	6
29	5 406 167	Gommino Ø 29,75 x 36,87 x 3,53 fra coperchio anteriore e basamento	1
30	5 405 619	Grano per taratura olio nel basamento	2
31	5 405 644	Fermo per tendicatena «RENOLD»	1
32	5 405 821	Guarnizione per entrata acqua nel basamento	2
33	5 405 650	Prigioniero fissaggio supporto albero motore	8
34	5 405 653	Grano Ø 12x25 sul basamento per supporto albero motore	8
35	5 425 908	Dado fissaggio supporto albero motore e paratia	4
36	5 405 652	Rondella Ø 12 x 24 x 3 per detto	8
37	5 405 649	Prigioniero fissaggio testa	16
38	5 411 893	Grano Ø 10 x 16 sul basamento lato frizione	2
39	ZC 9508 093 U	Anello d'arresto per detto	2
40	5 401 604	Gommino Ø 4,47 x 8,03 x 1,78 fra testa e basamento	4
41	5 412 178	Tappo introduzione olio nel motore	1
42	5 405 643	Tappo Ø 24 x 1,5 per condotto olio sul basamento	1
43	5 405 641	Guarnizione 24,5 x 29,8 x 0,8 per detto	1

N. Fig.	N. d'ordinazione	DENOMINAZIONE	Quantità
44	5 410 882	Asta per controllo livello olio motore (fino al motore numero 500.032)	1
44	1145030 ML 80562	Asta per controllo livello olio motore (dal motore numero 500.033 in poi)	1
45	5 406 199	Guaina per asta controllo livello olio motore	1
46	5 426 105	Tubo bundy sul coperchio anteriore	1
47	5 405 831	Tubo per scarico olio dal soffiante	1
48	5 424 411	Anello tenuta tubo di scarico pressione olio	1
49	5 412 158	Gommino sulla guaina asta livello olio	1
50	5 406 193	Fascetta tenuta asta livello olio	1
51	5 405 864	Guarnizione Ø 12,5 x 18 x 1 per tappo chiusura foro olio sul coperchio anteriore	1
52	5 422 463	Guarnizione Ø 25,5 x 30 x 1 per tappo chiusura foro olio sul coperchio anteriore	1
53	5 422 548	Guarnizione Ø 30,6 x 36,6 x 2,8 per tappo scarico olio dalla coppa	1
54	5 405 832	Tappo Ø 30 x 1,5 per scarico olio dalla coppa	1
55	5 405 841	Paratia anteriore coppa olio	1
56	ZD 9365 800 U	Bullone Ø 5 x 0,8 x 10 fissaggio paratia coppa	8
57	ZD 9231 200 W	Rondella piana 5,3 x 10 x 0,8 per detto	8
58	5 405 842	Paratia posteriore coppa olio	1
59	ZD 9526 6600 U	Dado Ø 12 x 1,25 x 10 per fissaggio supporto al basamento	2
60	5 405 837	Guarnizione coppa olio	2
61	ZD 9377 300 U	Bullone Ø 8 x 1,25 x 35 fissaggio coppa olio al basamento	8
62	5 405 651	Dado Ø 12 x 1,25 x 24 fissaggio supporto al basamento	2
63	5 432 186	Prigioniero Ø 10 x 1,5 x 46 fissaggio motorino d'avviamento	2
64	5 405 877	Supporto motore destro	1
64	5 405 876	Supporto motore sinistro	1
65	ZD 9238 900 U	Rondella piana Ø 9 x 18 x 2,5 fissaggio supporto al motore	6
66	5 405 906	Bullone Ø 9 x 1,25 x 30 fissaggio supporto motore	6
67	5 405 647	Guarnizione Ø 7,5 x 12 x 1 per tappo olio sul basamento	1
68	ZD 9371 700 W	Bullone tappo Ø 7x1x10 per condotto olio sul basamento	1
69	5 405 642	Guarnizione Ø 6,3 x 1,2 x 1 per tappo foro olio sul basam.	2
70	ZD 9367 900 W	Bullone Ø 6 x 1 x 12 sul basamento per foro mandata olio alla testa	2
71	5 406 192	Manicotto per prolungata introduzione olio nel basamento	1
72	5 405 603	Gommino Ø 76 x 78,4 x 1,2 per canna cilindri	6
*	122 MB 122 173	Serie guarnizioni motore	1

MASERATI INFORMATION EXCHANGE
P. O. BOX 772
MERCER ISLAND, WASHINGTON 98040 U.S.A.
(206) 455-4449

TELEX: 272048 MIEI UR

Tavola 3 - Organi mobili del motore
Table 3 - Moving parts

Tableau 3 - Organes mobiles du moteur
Tafel 3 - Triebwerksteile

y

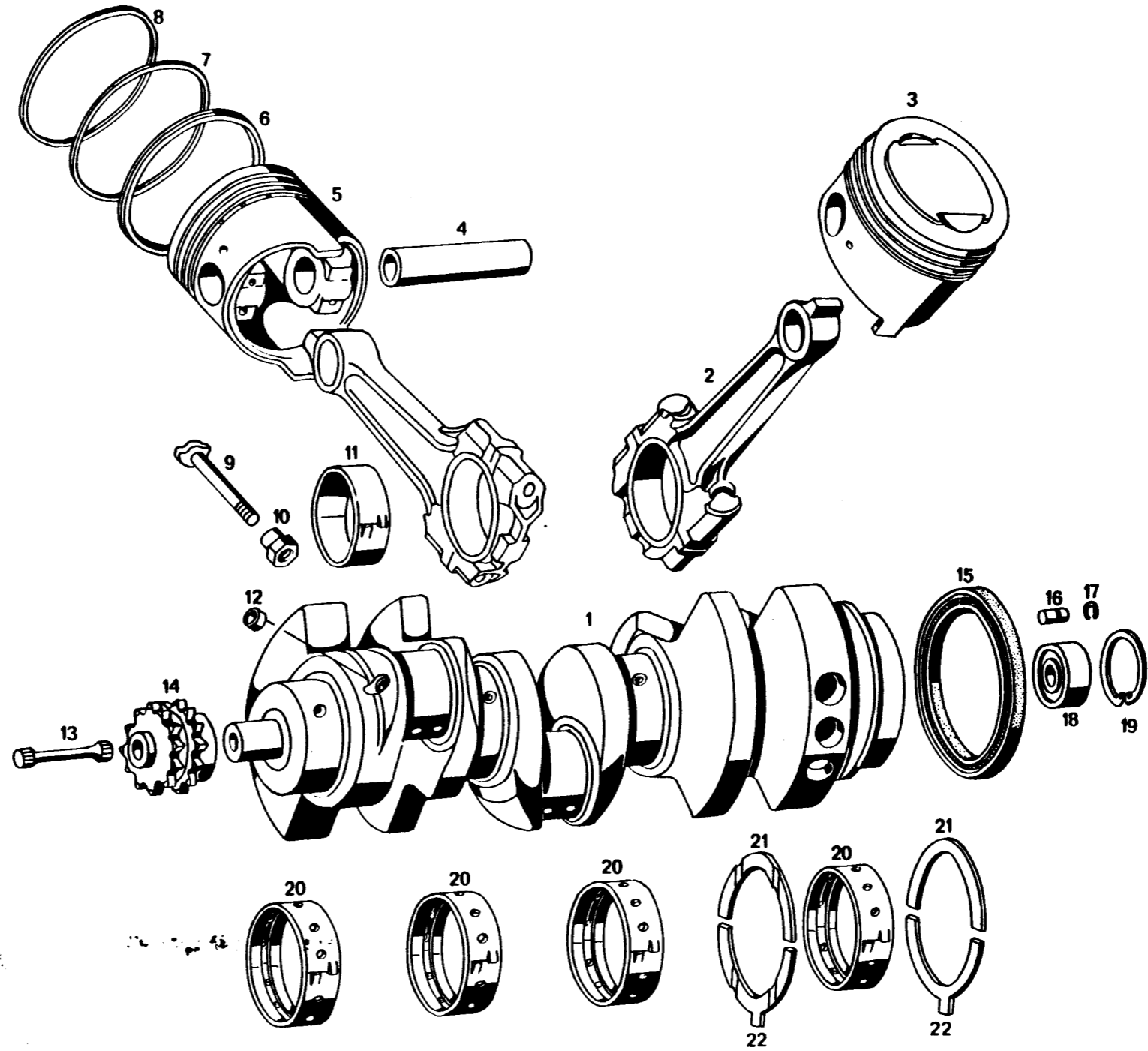


Tabella 3 - Organi mobili del motore
Table 3 - Moving parts

Tableau 3 - Organes mobiles du moteur
Tafel 3 - Triebwerksteile

N. Fig.	N. d'ordinazione	DENOMINAZIONE	Quantità
1	5 439 775	Albero motore con biella	1
1	5 439 758 E	Albero motore classe = 10 completo di tappi e ingranaggio comando distribuzione	1
1	5 439 759 R	Albero motore classe = 15 completo di tappi e ingranaggio comando distribuzione	1
1	5 439 760 B	Albero motore classe = 25 completo di tappi e ingranaggio comando distribuzione	1
1	5 439 761 M	Albero motore classe = 30 completo di tappi e ingranaggio comando distribuzione	1
1	5 439 762 Y	Albero motore classe = 35 completo di tappi e ingranaggio comando distribuzione	1
1	5 439 763 J	Albero motore classe = 40 completo di tappi e ingranaggio comando distribuzione	1
1	5 439 764 V	Albero motore classe = 45 completo di tappi e ingranaggio comando distribuzione	1
1	5 439 765 F	Albero motore classe = 50 completo di tappi e ingranaggio comando distribuzione	1
1	5 439 766 S	Albero motore classe = 55 completo di tappi e ingranaggio comando distribuzione	1
1	5 439 767 C	Albero motore classe = 60 completo di tappi e ingranaggio comando distribuzione	1
1	5 439 768 N	Albero motore classe = 65 completo di tappi e ingranaggio comando distribuzione	1
1	5 439 769 Z	Albero motore classe = 70 completo di tappi e ingranaggio comando distribuzione	1
1	5 439 770 K	Albero motore classe = 75 completo di tappi e ingranaggio comando distribuzione	1
1	5 439 771 W	Albero motore classe = 80 completo di tappi e ingranaggio comando distribuzione	1
1	5 439 772 G	Albero motore classe = 85 completo di tappi e ingranaggio comando distribuzione	1
1	5 439 773 T	Albero motore classe = 90 completo di tappi e ingranaggio comando distribuzione	1
1	5 439 774 D	Albero motore classe = 95 completo di tappi e ingranaggio comando distribuzione	1
2	5 413 505	Biella completa: classe = 10	6
2	5 413 506	Biella completa: classe = 15	6
2	5 413 507	Biella completa: classe = 25	6
2	5 413 508	Biella completa: classe = 30	6
2	5 413 509	Biella completa: classe = 35	6
2	5 413 510	Biella completa: classe = 40	6
2	5 413 511	Biella completa: classe = 45	6
2	5 413 512	Biella completa: classe = 50	6
2	5 413 513	Biella completa: classe = 55	6
2	5 413 514	Biella completa: classe = 60	6
2	5 413 515	Biella completa: classe = 65	6
2	5 413 516	Biella completa: classe = 70	6
2	5 413 517	Biella completa: classe = 75	6
2	5 413 518	Biella completa: classe = 80	6
2	5 413 519	Biella completa: classe = 85	6
2	5 413 520	Biella completa: classe = 90	6
2	5 413 521	Biella completa: classe = 95	6
3	5 432 189	Pistone per canna Ø 91,6 completo di spinotto e segmenti (fino al motore n. 040)	6

N. Fig.	N. d'ordinazione	DENOMINAZIONE	Quantità
3	5	Pistone per canna Ø 91,6 completo di spinotto e segmenti (dal motore n. 041 in poi)	6
3	5	Pistone per canna Ø 91,8 completo di spinotto e segmenti (fino al motore n. 040)	6
3	5	Pistone per canna Ø 91,8 completo di spinotto e segmenti (dal motore n. 041 in poi)	6
4	5 405 662	Spinotto per pistone (fino al motore n. 040)	6
4	5	Spinotto per pistone (dal motore n. 041 in poi)	6
5	5	Pistone per canna Ø 91,6 (fino al motore n. 040)	6
5	5	Pistone per canna Ø 91,6 (dal motore n. 041 in poi)	6
5	5	Pistone per canna Ø 91,8 (fino al motore n. 040)	6
5	5	Pistone per canna Ø 91,8 (dal motore n. 041 in poi)	6
6	5 432 193	Raschiaolio per canna Ø 91,6	6
6	5	Raschiaolio per canna Ø 91,8	6
7	5 432 192	Segmento inferiore per canna Ø 91,6	6
7	5	Segmento inferiore per canna Ø 91,8	6
8	5 432 191	Segmento superiore per canna Ø 91,6	6
8	5	Segmento superiore per canna Ø 91,8	6
9	5 410 070	Bullone di biella	12
10	5 405 674	Dado per bullone di biella	12
11	5 405 667	Bronzina di biella (1°)	12
11	5 405 668	Bronzina di biella (2°)	12
11	5 405 669	Bronzina di biella (3°)	12
12	5 405 676	Tappo per foro albero motore	6
13	5 422 549	Barra traino pompa olio	1
14	5 405 681	Ingranaggio comando distribuzione sull'albero motore	1
15	5 405 675	Anello di tenuta Ø 10 x 120 x 12 sull'albero motore	1
16	5 405 678	Grano Ø 10 x 15 fra albero motore e volano	1
17	5 405 679	Anello d'arresto Ø 11,5 x 1,5 x 2 per detto	1
18	ZC 9620 111 U	Cuscinetto Ø 15 x 42 x 13 sull'albero motore	1
19	ZC 9620 501 U	Anello d'arresto per detto	1
20	5 405 629	Bronzina di banco (1°)	8
20	5 405 630	Bronzina di banco (2°)	8
20	5 405 631	Bronzina di banco (3°)	8
21	5 405 632	Rondella di rasamento superiore (1°) A	2
21	5 405 634	Rondella di rasamento superiore (2°) B	2
21	5 405 635	Rondella di rasamento superiore (3°) C	2
22	5 405 633	Rondella di rasamento inferiore (1°) A	2
22	5 405 636	Rondella di rasamento inferiore (2°) B	2
22	5 405 637	Rondella di rasamento inferiore (3°) C	2

MASERATI INFORMATION EXCHANGE
P. O. BOX 772
MERCER ISLAND, WASHINGTON 98040 U.S.A.
(206) 455-4449

TELEX: 272040 MIEI UR

Tavola 4 - Distribuzione
Table 4 - Timing

Tableau 4 - Distribution
Tafel 4 - Ventilsteuerung

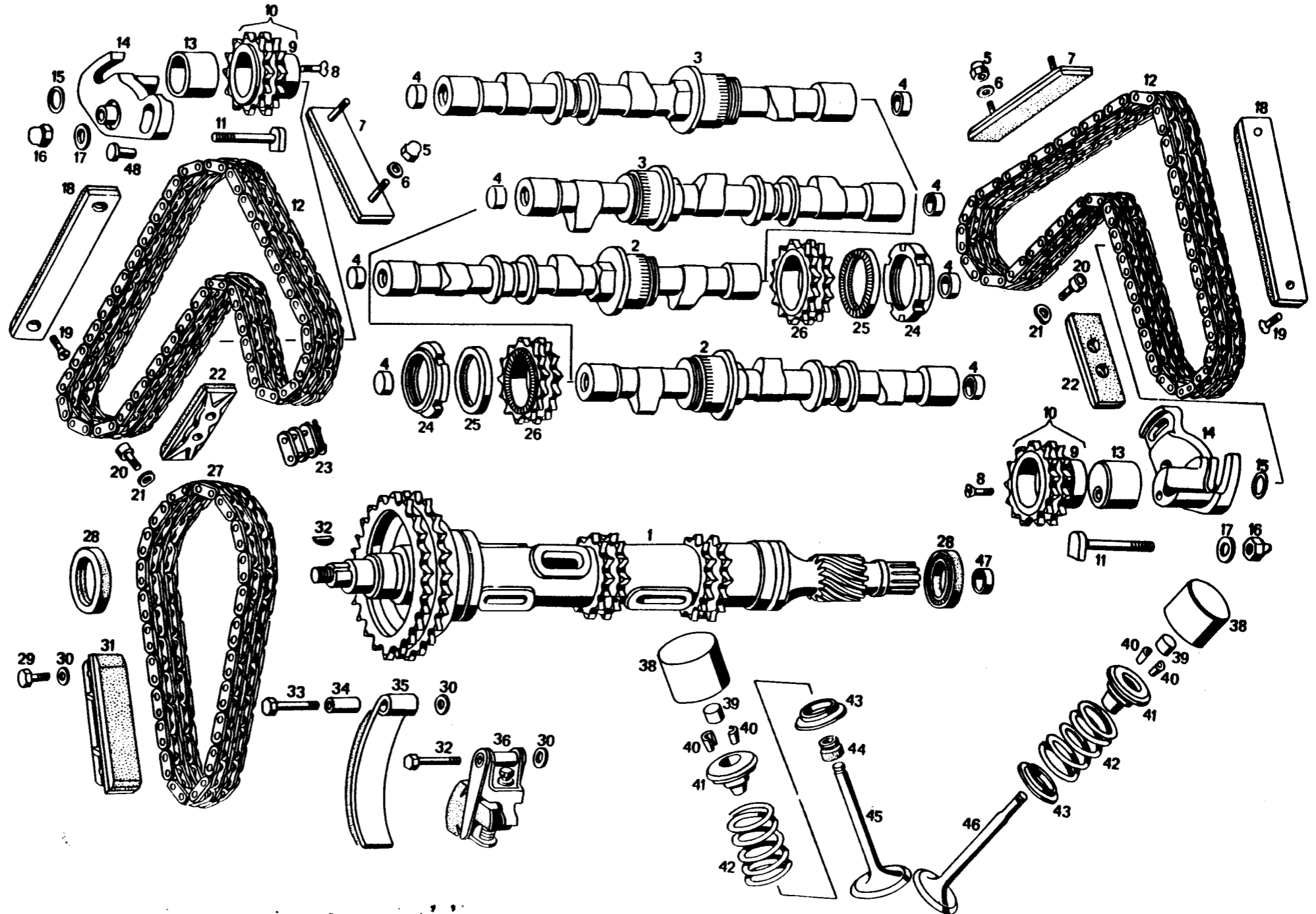
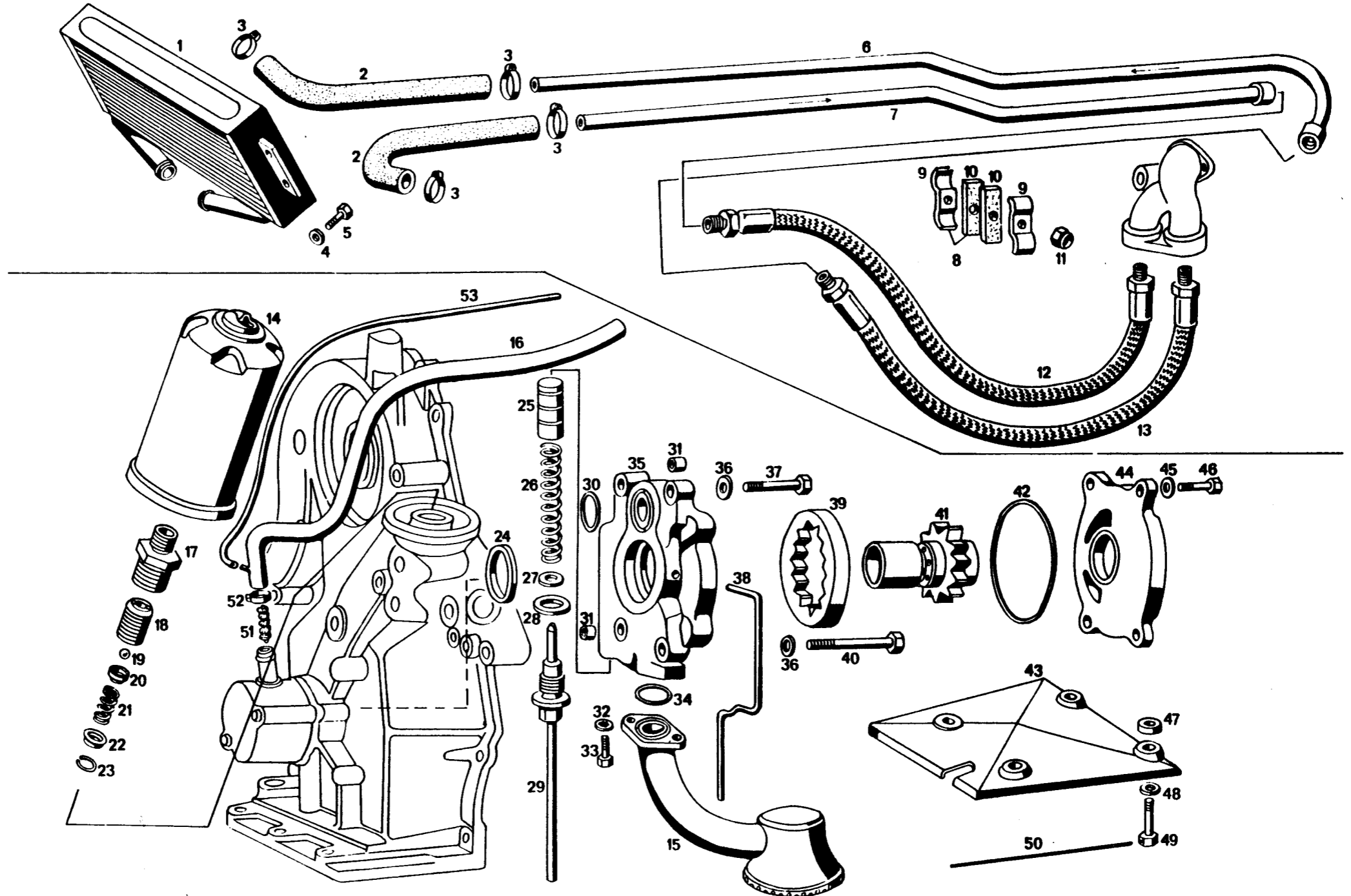


Tavola 5 - Pompa olio e filtro
Table 5 - Oil pump and filter

Tableau 5 - Pompe à huile et filtre
Tafel 5 - Ölpumpe und filter



Lavoro 5 - Pompa olio e filtro
Table 5 - Oil pump and filter

Tableau 5 - Pompe à huile et filtre
Tafel 5 - Ölpumpe und filter

N. Fig.	N. d'ordinazione	DENOMINAZIONE	Quantità
1	122 CS 77229	Radiatore per raffreddamento olio motore	1
2	MN 76991	Manicotto Ø 20 x 300 collegamento tubi intermedi al radiatore olio	2
3	FRN 37827	Fascetta Ø 25 x 35 fissaggio manicotto ai tubi intermedi	4
4	RNT 67011	Rondella piana Ø 6 fissaggio radiatore olio	4
5	BNT 47019	Bullone Ø 6 x 1 x 20 per detto	6
6	122 CS 77051	Complessivo tubo intermedio superiore mandata olio al radiatore (montato fino al telaio n. 186)	1
6	122 CS 79678	Complessivo tubo intermedio superiore mandata olio al radiatore (montato dal telaio n. 188 in poi)	1
7	122 CS 77050	Complessivo tubo intermedio inferiore ritorno olio dal radiatore (montato fino al telaio n. 186)	1
7	122 CS 79677	Complessivo tubo intermedio inferiore ritorno olio dal radiatore (montato dal telaio n. 188 in poi)	1
8	122 CS 77162	Complessivo staffa sostegno tubi intermedi	3
9	122 CS 77163	Staffa sostegno tubi intermedi	3
10	122 CS 77164	Isolamento in feltro per staffa	3
11	DNT 47047	Dado Ø 6 x 1 sostegno tubi al telaio	3
12	122 CS 77347	Tubo flessibile dal motore al tubo intermedio	1
13	122 CS 77346	Tubo flessibile dal motore al tubo intermedio	1
14	114.5030 ML 78049	Filtro olio completo	1
15	114.5030 MB 79001	Pescante pompa olio	1
16	5 423 094	Tubo in guaina dal soffiante al filtro aria	1
17	5 406 243	Perno fissaggio filtro olio	1
18	5 406 231	Corpo valvolina regolazione pressione olio	1
19	5 406 232	Sfera per valvolina pressione olio	1
20	5 406 233	Alloggiamento per sfera valvolina pressione olio	1
21	5 406 234	Molla per valvolina pressione olio	1
22	5 406 235	Scodellino inferiore molla valvolina	1
23	5 406 241	Anello d'arresto per valvolina pressione olio	1
24	5 406 228	Anello di tenuta sul corpo pompa olio	1
25	5 406 217	Valvolina di regolazione pressione olio	1
26	5 406 216	Molla per valvolina pressione olio	1
27	5 406 921	Rondella Ø 8 x 14 x 2 sul tappo molla valvolina press. olio	1
28	5 406 222	Guarnizione Ø 22,5 x 28 x 1 per valvolina pressione olio	1
29	5 406 218	Tappo con perno di guida	1
30	5 405 827	Gommino Ø 25 x 2,62 sul corpo pompa olio	1
31	5 405 609	Grano Ø 10 x 6 per corpo pompa olio	4
32	ZD 9236 300 U	Rondella dentell. interna Ø 6 fissag. pescante pompa olio	2
33	ZD 9368 100	Bullone Ø 6 x 1 x 16 fissaggio pescante pompa olio	2
34	5 406 167	Gommino Ø 30 x 36 x 3 per pescante olio	1
35	5 406 238	Corpo pompa olio completa	1
36	ZD 9254 100 U	Rondella Ø 8,4 x 17 x 2 fissaggio pompa olio al supporto anteriore motore	3
37	ZD 9377 300 U	Bullone Ø 8 x 1,25 x 35 fissaggio corpo pompa olio	1
38	5 406 240	Tubo di scarico sul corpo pompa olio	1
39	5 406 203	Ingranaggio condotto pompa olio	1
40	ZD 9377 900 W	Bullone Ø 8 x 1,25 fissaggio corpo pompa olio	1
41	5 406 204	Ingranaggio conduttore pompa olio	1
42	5 406 205	Gommino Ø 86,64 x 1,78 per coperchio pompa olio	1
43	5 425 912	Paratia superiore pescante olio	1
44	5 406 239	Coperchio pompa olio completo di boccola	1
45	5 406 223	Rondella Ø 7,4 x 14 x 2 fissaggio coperchio pompa olio	4
46	ZD 9345 100 U	Bullone Ø 7 x 1 x 18 fissaggio coperchio pompa olio	4

N. Fig.	N. d'ordinazione	DENOMINAZIONE	Quantità
47	5 425 909	Distanziale in gomma per paratia pescante	4
48	ZD 9236 300 U	Rondella piana Ø 6,4 x 1,5 x 12 fissaggio paratia pescante	4
49	5 425 910	Bullone Ø 6 x 1 x 15 fissaggio paratia pescante	4
50	5 436 644	Filo Ø 250 fissaggio paratia pescante	1
51	5 408 838	Retina spegni fiamma per soffiante	1
52	ZD 9614 039 U	Fascetta per tubo soffiante	1
53	5 423 093	Tubo in plastica per tubo soffiante	1

Oil Filters

Baldwin B-253

UFI 23.102.00

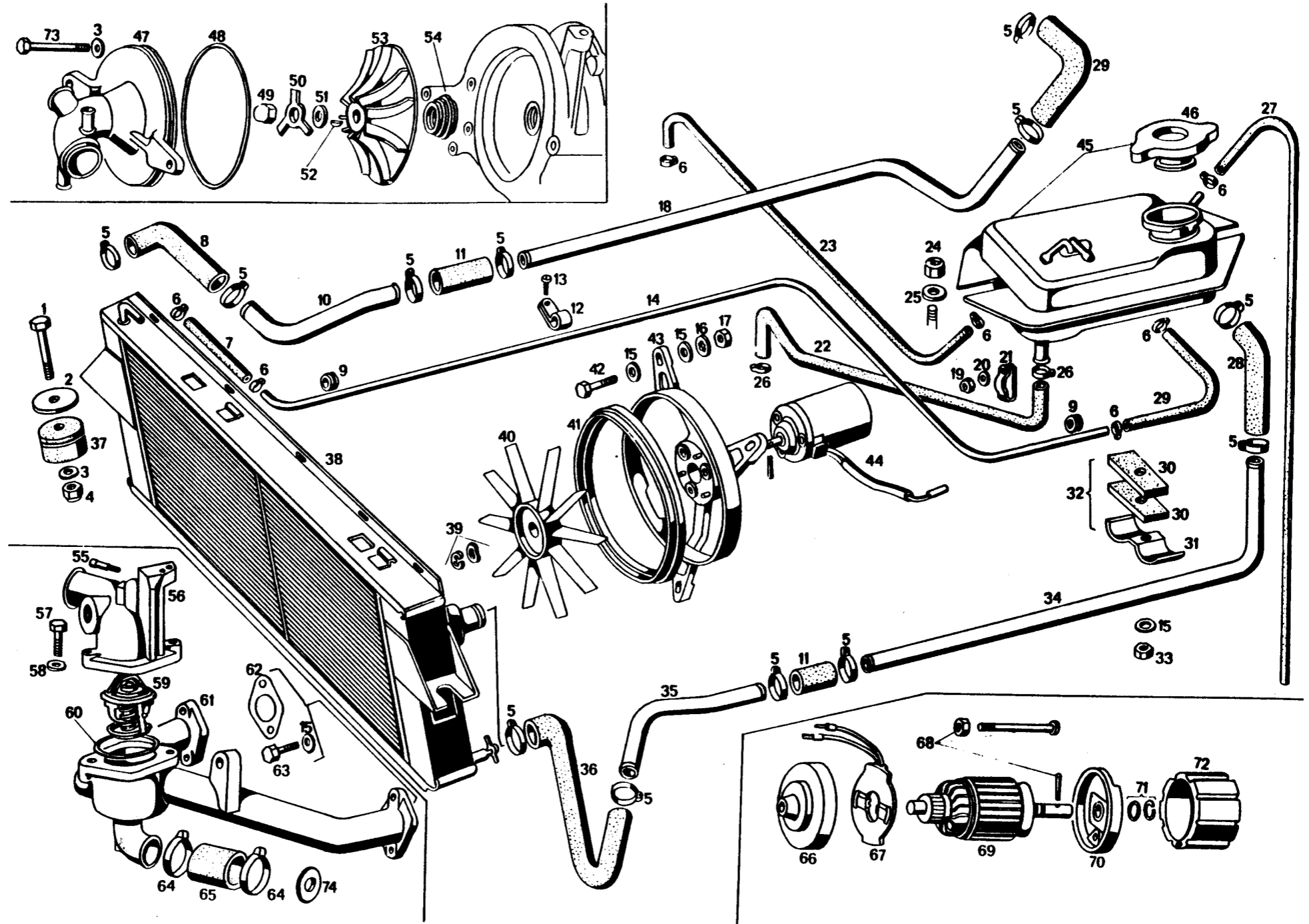
FRAM FT 4403

WAPA 1515

Air

Tavola 6 - Raffreddamento del motore
Table 6 - Engine cooling

Tableau 6 - Refroidissement du moteur
Tafel 6 - Motorkühlung



lavola 6 - Raffreddamento del motore
Table 6 - Engine cooling

Tableau 6 - Refroidissement du moteur
Tafel 6 - Motorkühlung

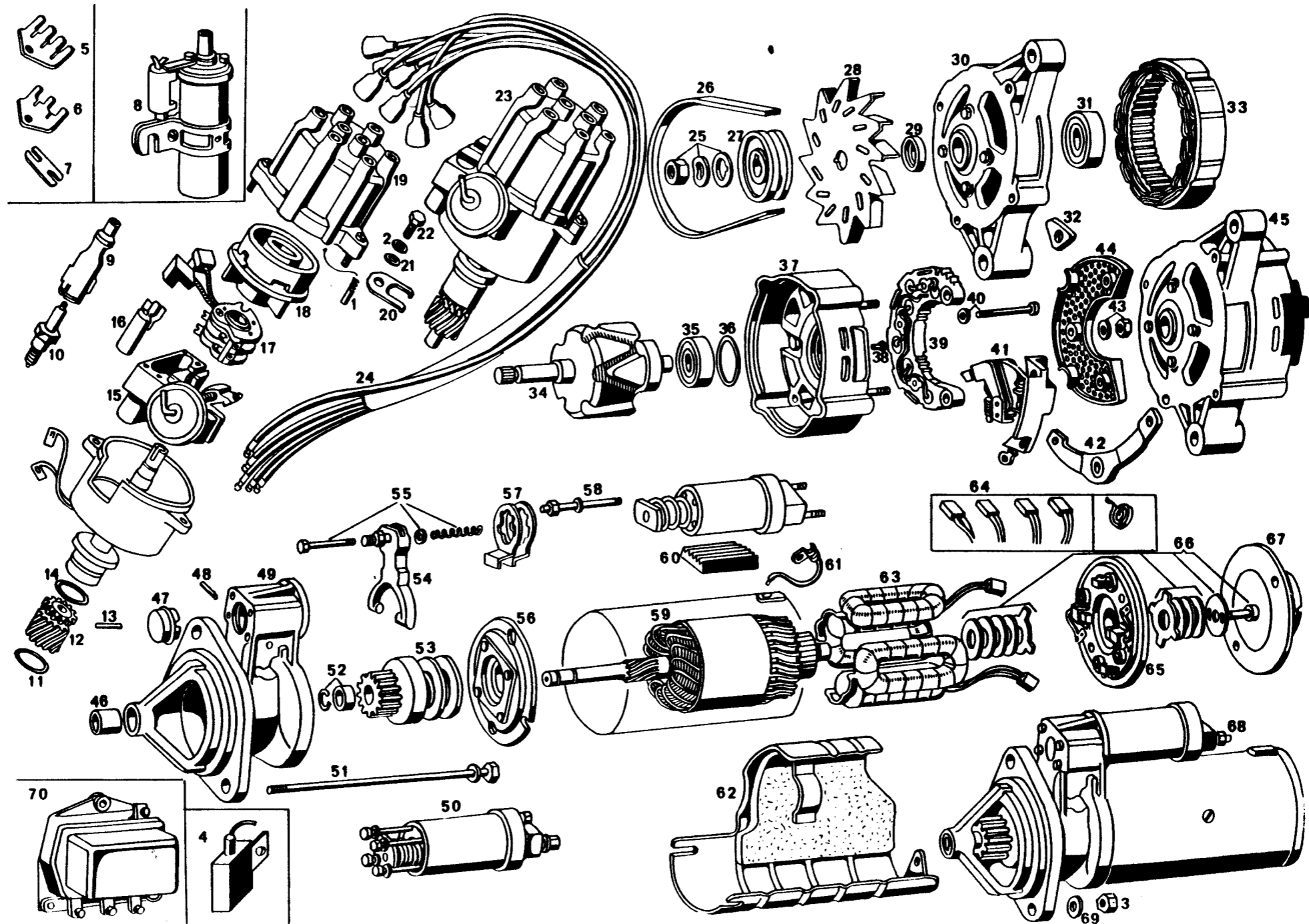
N. Fig.	N. d'ordinazione	DENOMINAZIONE	Quantità
1	BNT 47014	Bullone Ø 8 x 1,25 x 45 per supporto antivibratore	2
2	RN 76734	Rondella Ø 8,5 x 40,2 per supporto antivibratore	2
3	RNT 55379	Rondella Ø 8 x 18 x 2 per supporto antivibratore	2
4	DST 53397	Dado Ø 8 x 1,25 x 10 per bullone supporto antivibratore	2
5	FRN 37832	Fascetta fissaggio manicotto di gomma sui tubi intermedi	12
6	FRN 66995	Fascetta Ø 7 x 11 fissaggio manicotto al tubo di rame	4
7	MN 65943/1050	Manicotto Ø 6 x 12 x 1050 dal radiatore al tubo di rame	2
8	122 CR 76168	Manicotto in gomma dal radiatore al tubo mandata acqua al motore (dex.)	1
9	PFN 59963	Passafilo Ø 6 x 10 x 14 per tubo scarico radiatore	1
10	122 CR 77092	Tubo destro ritorno acqua dal radiatore	1
11	MN 57231/0090	Manicotto Ø 40 x 49 fra i tubi mandata e ritorno acqua radiatore	1
12	FRN 44674	Fascetta fissaggio tubo di rame	3
13	VAT 49513	Vite autofilettante Ø 3,58 per detto	3
14	TRN 73689	Tubo in rame Ø 6 x 3200 dal radiatore al serbat. di scarico	2
15	RNT 67011	Rondella piana Ø 6 fissaggio supporto	6
16	RDI 32690	Rondella dentellata Ø 6 fissaggio supporto	6
17	DNT 47047	Dado Ø 6 x 1 fissaggio supporto ventilatore	6
18	122 CR 76165	Tubo ritorno acqua dal radiatore (fino alla vettura n. 186)	1
18	122 CR 79692	Tubo ritorno acqua dal radiatore (dalla vett. n. 188 in poi)	1
19	DNT 47046	Dado Ø 5 x 0,8 fissaggio fascetta	1
20	RNT 35345	Rondella piana Ø 5 per detto	1
21	FRN 64861	Fascetta fissaggio tubo caricamento acqua al radiatore	1
22	122 CR 76242	Tubo in gomma per caricamento acqua al radiatore	1
23	MN 65943/900	Manicotto Ø 6 x 12 x 900 collegamento serbatoio supplem.	1
24	DNT 47031	Dado Ø 8 x 1,25 x 6,5 fissaggio serbatoio supplementare	2
25	RNT 55379	Rondella piana Ø 8 x 1,25 x 16 fissaggio serbatoio suppl.	2
26	FRN 64861	Fascetta fissaggio tubo caricamento radiatore acqua	2
27	TPN 56118	Tubo in plastica Ø 7 x 12 x 800 per sfiato serbatoio suppl.	1
28	122 CR 76169	Manicotto uscita entrata acqua dal motore ai tubi interni	2
29	MN 65943/800	Manicotto Ø 6 x 12 x 800 collegamento tubo di rame al serbatoio supplementare	1
30	122 CR 77168	Feltro sotto la staffa sostegno tubi acqua	4
31	122 CR 77170	Staffa sostegno tubi acqua	4
32	122 CR 77169	Complessivo staffa sostegno tubi acqua	4
33	DST 68045	Dado Ø 6 x 1 fissaggio staffa	4
34	122 CR 78164	Tubo mandata acqua al radiatore (fino alla 186° vettura)	1
34	122 CR 79691	Tubo mandata acqua al radiatore (dalla 188° vettura in poi)	1
35	122 CR 77091	Tubo mandata acqua al radiatore sinistro	1
36	122 CR 76166	Manicotto collegamento tubo mandata acqua al radiatore (sinix.)	1
37	5 406 284	Silentbloc per radiatore acqua	2
38	122 CR 76163	Radiatore acqua tp. «CHAUSSON» completo di motorino convogliatore e ventole	1
38	122 BR 77190	Radiatore acqua tp. «CHAUSSON» completo, per vettura con aria condizionata	1
39	5 414 714	Fermo e rondella tenuta ventola motorino ventilatore radiatore acqua	2
40	5 406 309	Ventola a 10 pale per motorino ventilatore	2
41	5 414 713	Guarnizione di tenuta sul supporto	2
42	ZD 9368 500 U	Bullone Ø 6 x 25 per supporto	6
43	5 414 712	Supporto per motorino ventilatore	2
44	5 415 427	Motorino ventilatore	2

N. Fig.	N. d'ordinazione	DENOMINAZIONE	Quantità
45	5 406 272	Serbatoio supplem. per caricamento acqua al serbatoio	1
46	5 412 346	Tappo di chiusura per serbatoio supplementare	1
47	5 406 262	Coperchio pompa acqua	1
48	5 406 268	Gommino Ø 123,4x130,46x3,53 sul coperchio pompa acqua	1
49	5 406 263	Dado fissaggio girante pompa acqua	1
50	5 406 264	Rondella di sicurezza per girante pompa acqua	1
51	5 406 265	Rondella Ø 12,5 x 24 x 25 per dado fissaggio girante pompa acqua	1
52	5 406 266	Linguetta Ø 3 x 5 per girante pompa acqua	1
53	5 406 261	Girante pompa acqua	1
54	5 406 267	Anello di tenuta Ø 22 x 42,84 x 49 x 12,85 sul corpo pompa acqua	1
55	5 406 287	Raccordo Ø 5 x 0,8 x 20 sul coperchio valvola termostatica	1
56	5 406 288	Coperchio ritegno termostato	1
57	ZD 9346 400 W	Bullone Ø 7 x 1 x 22 fissaggio coperchio termostato	2
58	ZD 9248 200 W	Rondella piana Ø 7,4 x 14 x 1,5 per detto	2
59	5 406 285	Termostato	1
60	5 406 286	Gommino Ø 58,42 x 63,7 x 2,12 per coperchio ritegno termostato	1
61	5 406 303	Collettore uscita acqua dalla testa	1
62	5 405 618	Guarnizione per detto	2
63	ZD 9368 300 W	Bullone Ø 6 x 1 x 20 fissaggio flangia chiusura fori acqua teste	4
64	614 039	Fascetta fissaggio manicotto pompa acqua	2
65	5 406 304	Manicotto Ø 35 x 43 x 55 dal tubo uscita acqua dalle teste alla pompa	1
66	241 117	Supporto lato collettore	2
67	5 402 247	Portaspazzole con spazzola	2
68	5 402 248	Serie di pezzi	2
69	5 402 245	Indotto	2
70	5 402 246	Supporto lato comando	2
71	5 414 714	Serie di pezzi	2
72	5 406 313	Guaina per motorino ventilatore	2
73	ZD 9378 700 W	Bullone Ø 8 x 1,25 x 90 fissaggio coperchio pompa acqua	2
74	114 5030 ML 80023	Diaframma sul tubo entrata acqua al basamento	1

MASERATI INFORMATION EXCHANGE
P. O. BOX 772
MERCER ISLAND, WASHINGTON 98040 U.S.A
(206) 455-4449

Tavola 7 - Equipaggiamento elettrico
Table 7 - Electrical equipment

Tableau 7 - Equipement électrique
Tafel 7 - Elektrische Ausrüstung



N. Fig.	N. d'ordinazione	DENOMINAZIONE	Quantità
1	107/2 ME 66199	Cartoncino con molla per calotta spinterogeno	2
2	RDI 55690	Rondella dentellata Ø 8,5 fissaggio spinterogeno	1
3	DNT 47024	Dado Ø 10 x 1,5 x 8 per fissaggio motorino d'avviamento	2
4	107 ME 60013	Condensatore per schermatura alternatore	1
5	5 406 186	Squadretta a 3 vie fissaggio cavi alta tensione	3
6	5 406 187	Squadretta a 2 vie fissaggio cavi alta tensione	1
7	5 412 344	Placchetta di collegamento per cavi alta tensione	1
8	5 412 977	Bobina d'accensione	2
9	5 418 110	Cappuccio per candele	6
10	5 417 768	Candela d'accensione BOSCH W 175 T30	6
11	5 406 166	Anello d'arresto Ø 31 x 32,6 per pignone	1
12	5 406 169	Pignone di comando	1
13	5 406 165	Spina elastica Ø 5 x 30	1
14	5 406 167	Gommino Ø 29,75 x 36,87 x 3,53 sullo spinterogeno	1
15	122 ME 81029	Supporto condensatore	1
16	5 403 133	Condensatore	2
17	5 416 250	Scatola con ruttore	1
18	5 413 631	Spazzola rotante	1
19	5 413 632	Calotta per spinterogeno	1
20	5 425 892	Staffa fissaggio spinterogeno	1
21	ZD 9254 100 U	Rondella piana Ø 8,5 x 15 x 2 fissaggio spinterogeno	1
22	ZD 9376 900 W	Bullone Ø 8 x 1,25 x 25 fissaggio spinterogeno	1
23	5 430 189	Spinterogeno completo	1
24	5 419 925	Fascio cavi per candele spinterogeno e bobina	1
25	S 532 112	Serie di pezzi per montaggio della puleggia	1
26	5 407 214	Cinghia «Gates polyflex 7 M 775» di trascinamento	1
27	S 532 134 A	Puleggia di ghisa	1
28	S 532 180 A	Ventilatore di lamiera	1
29	5 407 215	Distanziale d'acciaio	1
30	S 532 135 A	Supporto lato comando	1
31	ZC 9620 103 U	Cuscinetto Ø 17 x 40 x 12 a sfere	1
32	5 407 217	Arresto	1
33	5 420 669	Statore	1
34	5 420 668	Rotore	1
35	ZC 9620 316 U	Cuscinetto Ø 12 x 32 x 10 a sfere	1
36	S 532 141 A	Guarnizione per gabbia del cuscinetto	1
37	S 532 147 A	Supporto lato boccola	1
38	GX 11 156 01 A	Tappo del supporto	1
39	5 420 672	Portadiodi completo	1
40	S 532 161 A	Serie di viti di collegamento	1
41	S 532 109 A	Supporto portaspazzola	1
42	S 532 165 A	Staffa d'ammortizzamento	1
43	S 532 114 A	Serie di pezzi per fissaggio coperchio	1
44	S 532 148 A	Coperchio del supporto	1
45	5 413 882	Alternatore «A 13 R 116» 12V 70A (75A)	1
46	5 419 459	Boccola del supporto	1
47	5 419 455	Tappo per solenoide	1
48	5 419 460	Perno della forcella	1
49	5 419 476	Supporto lato comando	1
50	5 419 472	Solenoide completo	1
51	5 419 477	Serie di tiranti	1
52	5 419 456	Serie di pezzi fermo d'innesto	1
53	5 419 468	Innesto d'avviamento	1
54	5 419 465	Serie di pezzi della forcella	1

N. Fig.	N. d'ordinazione	DENOMINAZIONE	Quantità
55	5 419 464	Serie di pezzi per regolazione del solenoide	1
56	5 419 469	Supporto intermedio	1
57	5 419 470	Serie di pezzi di tenuta	1
58	5 419 457	Serie di tiranti per solenoide	1
59	5 419 466	Indotto completo	1
60	5 419 462	Pattino ammortizzatore	1
61	5 419 461	Connessione per induttore	1
62	5 407 221	Schermo del motorino	1
63	5 419 475	Serie di induttori	1
64	5 423 371	Serie di spazzole con molle	1
65	5 419 467	Supporto lato collettore	1
66	5 419 474	Serie di pezzi di frizione	1
66	5 424 688	Serie di pezzi di frizione	1
67	5 419 473	Coperchio del supporto	1
68	5 407 223	Motorino d'avviamento «6211 A»	1
69	ZD 9260 200 U	Rondella Ø 10,5 x 22 x 2,5 per detto	2
70	HY 535 1 A	Regolatore per alternatore	1

A14 N1 12-14V 80 Amp

Listed A13 R116 MASERATI
in \$939⁰⁰ 12-14V 75 Amp
Maserati

A13 N25 12-14V 70 Amp

~~...~~ MIE new \$879-
used \$466-

MASERATI INFORMATION EXCHANGE
P. O. BOX 772
MERCER ISLAND, WASHINGTON 98040 USA
(206) 455-4449

Tavola 8 - Collettore e filtro aria
Table 8 - Air intake manifold and filter

Tableau 8 - Tuyou d'aspiration et filtre a air
Tafel 8 - Saughohr und Luftfilter

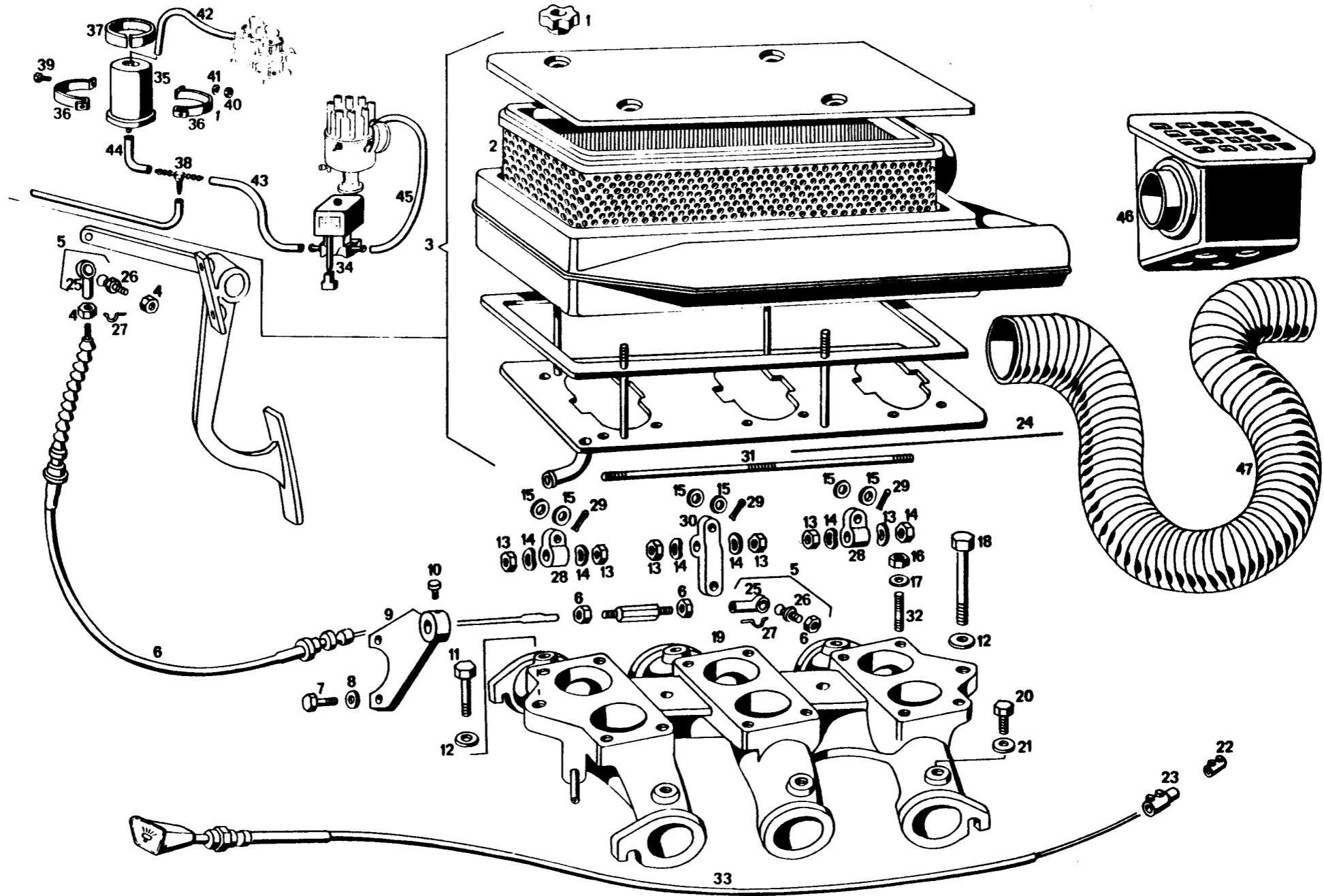


Tabella 8 - Collettore e filtro aria
Table 8 - Air intake manifold and filter

Tableau 8 - Tuyou d'aspiration et filtre a air
Tafel 8 - Saughohr und Luftfilter

N. Fig.	N. d'ordinazione	DENOMINAZIONE	Quantità
1	107 03 MC 72824	Pomello per filtro aria sui carburatori	4
2	114 5030 MC 78333	Cartuccia per filtro aria	1
3	114 5A MC 78357	Filtro aria completo	1
4	DNT 47046	Dado Ø 5 x 0,8 x 4 fissaggio corpo e perno sferico	1
5	C114/1 MC 66905	Complessivo corpo e perno sferico	2
6	117 FC 78408	Cavo comando carburatori completo	1
7	BNT 50460	Bullone Ø 6 x 1 x 35 fissaggio supporto cavo comando carburatori	2
8	RNT 67011	Rondella piana Ø 6,4 x 13 x 1,5 per detto	2
9	122 MC 76204	Fermo guaina comando acceleratore	1
10	BNT 50309	Bullone Ø 5 x 0,8 x 8 fermo guaina acceleratore	1
11	BNT 47475	Bullone Ø 8 x 1,25 x 30 fissaggio collettore d'aspirazione	1
12	RNT 74163	Rondella piana Ø 8,4 x 17 x 2 per detto	2
13	RNT 47047	Dado Ø 6 x 1 x 15 sul tirante filettato	6
14	RAT 45679	Rondella ondulata Ø 6,4 x 11 x 0,5 per detto	6
15	RNT 69021	Rondella piana Ø 5,3 x 10 x 0,8 per levetta comando carburatori	6
16	DN 66854	Dado Ø 8 x 1,25 x 6,5 per fissaggio carburatori	12
17	RN 51581	Rondella Ø 8 x 14 x 2 per detto	12
18	BNT 66845	Bullone Ø 8 x 1,25 x 65 fissaggio collettore d'aspiraz.	1
19	114/2 MT 75807	Collettore d'aspirazione	1
19	114/MT 161	Collettore d'aspirazione completo di prigionieri	1
20	BNT 67443	Bullone Ø 8 x 1,25 x 12 per chiusura borchia collettore	6
21	GN 32001	Guarnizione Ø 8,2 x 16 x 1,5 per detto	6
22	107/3 MC 65829	Niples per cavo comando starter	1
23	NPL 48847	Niples per guaina comando starter	1
24	FGN 57260	Filo d'acciaio Ø 1,2 x 30 per comando starter	1
25	5 405 928	Corpo per snodo angolare	2
26	5 405 923	Perno sferico filettato	2
27	5 405 969	Fermo per snodo angolare	2
28	5 405 939	Leva sul carburatore	2
29	5 405 932	Copiglia Ø 1,3 x 10 per detto	3
30	5 405 947	Leva sul carburatore centrale	1
31	5 405 946	Asta di collegamento per carburatori	1
32	5 405 918	Prigioniero Ø 8 x 1,25 x 37 per fissaggio carburatore	12
33	5 401 680	Tiretto comando starter completo di guaina e cavo	1
34	122 BV 80553	Elettrovalvola per depressione comando spinterogeno	1
35	5 405 006	Bomboletta per depressione comando spinterogeno e farfalla	1
36	5 405 008	Fascetta di fissaggio per bomboletta depressione	2
37	5 405 007	Collare in gomma per serbatoio depressione	1
38	RMN-79500	Raccordo a tre vie per collegamento tubi depressione	1
39	BNT 61985	Bullone Ø 4 x 0,7 x 12 fissaggio fascetta bomboletta depressione	1
40	DNT 62557	Dado Ø 4 x 0,7 x 3,2 per detto	1
41	RNT 54507	Rondella Ø 4,3 x 9 x 0,8 per detto	1
42	MN 79509	Manicotto Ø 3,5 x 6,5 dal collettore aspirazione alla bombola vuoto cm. 60	1
43	MN 64444	Maincotto Ø 8 x 14 fra elettrovalvola e raccordi a manicotto cm. 5	2
44	MN 79509	Manicotto Ø 3,5 x 6,5 dalla bombola vuoto al raccordo tre vie cm. 11	1
45	MN 79509	Manicotto Ø 3,5 x 6,5 dal raccordo elettrovalvola allo spinterogeno cm. 20	1

N. Fig.	N. d'ordinazione	DENOMINAZIONE	Quantità
46	122 BM 79757	Scatola presa aria carburatori sinistra	1
46	122 BM 79758	Scatola presa aria carburatori destra	1
47	TFC 79191	Tube flessibile di cartone mandata aria al carburatori L = 650 mm.	2

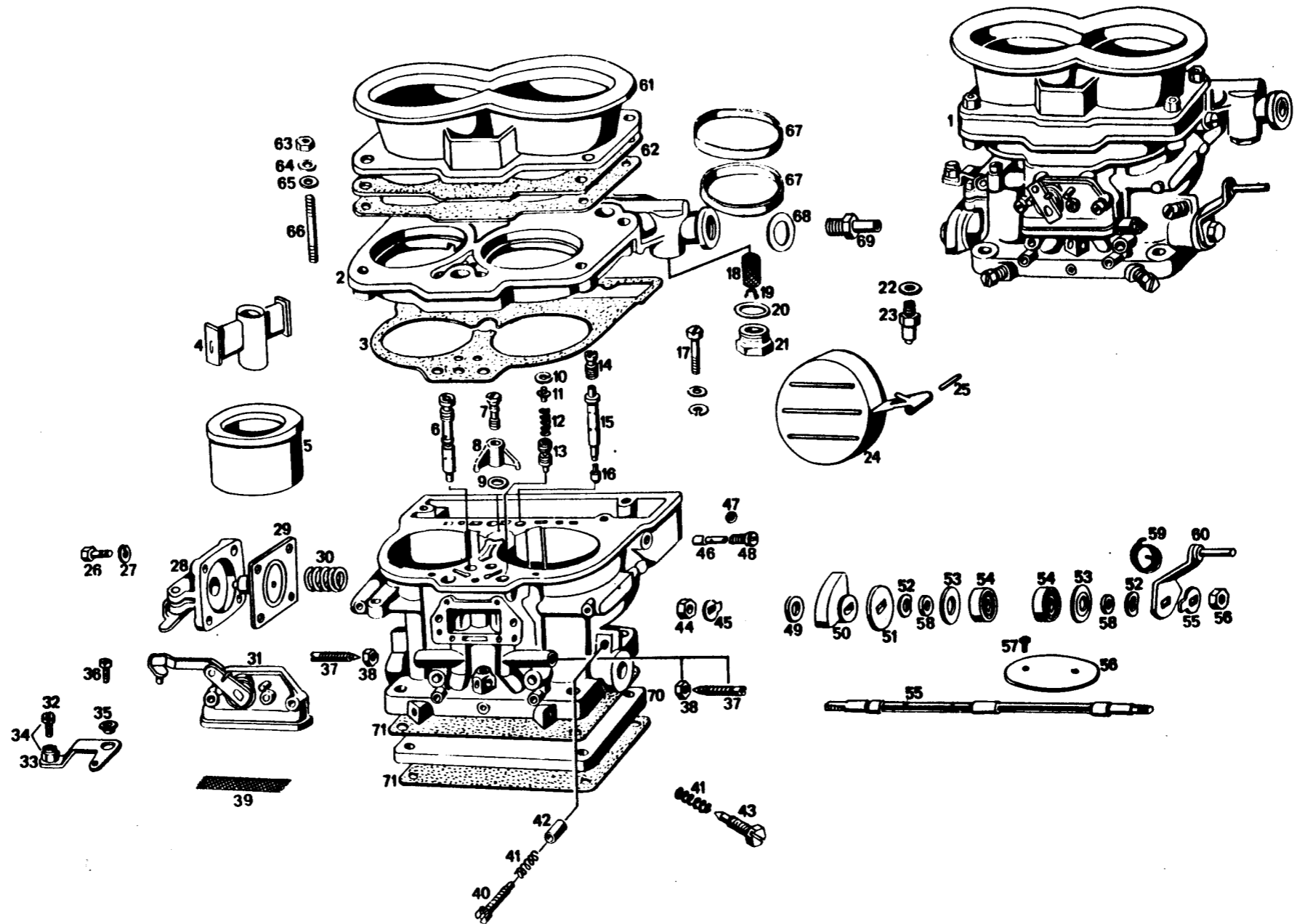
Air Filters

FRAM C-136 (round)

MASERATI INFORMATION EXCHANGE
P. O. BOX 772
MERCER ISLAND, WASHINGTON 98040 U.S.A.
(206) 455-4449

Tavola 9 - Carburatore
Table 9 - Carburetor

Tableau 9 - Carburateur
Tafel 9 - Vergaser



N. Fig.	N. d'ordinazione	DENOMINAZIONE	Quantità
1	114 50 30 MC 78346	Carburatore esterno 42 DCNF 31 completo	2
1	114 50 30 MC 79276	Carburatore centrale 42 DCNF 32 completo	1
2	107/2 MC 69673	Coperchio carburatore	3
3	107/3 MC 69674	Guarnizione per coperchio carburatore	3
4*	107/3 MC 69719	Centratore	6
5*	107/3 MC 69718	Diffusore	6
6*	107/3 MC 69720	Getto avviamento	6
7*	107/3 MC 69687	Valvola mandata pompa	3
8*	107/3 MC 69688	Getto pompa	3
9	GN 58330	Guarnizione per getto pompa	3
10	107/3 MC 69721	Anello elastico per boccia avviamento	6
11	107/3 MC 69722	Boccia guida molla avviamento	6
12	107/3 MC 69723	Molla per valvola avviamento	6
13*	107/3 MC 69724	Valvola avviamento	6
14*	107/3 MC 69680	Getto aria di freno	6
15*	107/3 MC 69686	Tubetto emulsionatore	6
16*	107/3 MC 69689	Getto principale	6
17	VNT 69735	Vite fissaggio coperchio carburatore	12
18	107/3 MC 69731	Elemento filtrante	3
19	107/3 MC 69730	Tappo per elemento filtrante	3
20	GN 36072	Guarnizione per tappo filtro	3
21	107/3 MC 69727	Tappo ispezione filtro	3
22	GN 69678	Guarnizione per valvola a spillo	3
23	107/3 MC 69679	Valvola a spillo	3
24	107/3 MC 69684	Galleggiante	3
25	SN 69677	Perno fulcro galleggiante	3
26	VNT 64700	Vite fissaggio coperchio pompa	12
27	RSN 33189	Rondella spaccata Ø 4 per detto	12
28	107/3 MC 69683	Coperchio pompa completo	3
29	107/3 MC 69701	Membrana pompa	3
30	107/3 MC 69700	Molla caricamento pompa	3
31	107/3 MC 69717	Coperchio avviamento completo	3
32	BNT 57199	Vite fermo filo	3
33	107/3 MC 69682	Leva	3
34	107/3 MC 69681	Leva a squadra completa	3
35	107/3 MC 69676	Boccia per leva a squadra	3
36	VNT 60788	Vite fulcro leva a squadra	3
37	107/3 MC 71181	Vite registro aria	6
38	DNT 47046	Dado per vite registro aria	6
39	107/3 MC 68363	Reticella filtrante	3
40	107/3 MC 69716	Vite registro farfalle	3
41	101 MC 50352	Molla per vite registro farfalle e miscela	9
42	107/3 MC 69715	Boccia per vite registro farfalle	3
43	115/A MC 74747	Vite registro miscela minkmo	6
44	DNT 32484	Dado fissaggio alberino	6
45	101 MC 52224	Rosetta di sicurezza	6
46	107/3 MC 69690	Getto minimo	6
47	GN 69691	Guarnizione per portagetto minimo	6
48	107/3 MC 69675	Portagetto minimo	6
49	RN 69704	Rosetta di rasamento	3
50		Canna comando pompa	3
51	RN 69738	Rosetta di rasamento	3
52	RAT 69711	Rosetta di frizione	6
53	107/3 MC 69709	Scodellino premicuscinetto	6

N. Fig.	N. d'ordinazione	DENOMINAZIONE	Quantità
54	CSC 50855	Cuscinetto a sfere	6
55	107/3 MC 69706	Alberino principale	3
56	107/3 MC 69707	Valvola a farfalle	6
57	VNT 48796	Vite fissaggio farfalla	12
58	107/3 MC 69710	Boccia distanziale	6
59	107/3 MC 69712	Molla richiamo leva comando farfalla	3
60	107/3 MC 69713	Leva comando farfalla	3
61	5 405 994	Preso aria a trombetta	3
62	5 405 977	Guarnizione fra carburatore e scatola filtro aria	6
63	ZD 9525 900 W	Dado Ø 5 x 0,8 fissaggio presa aria a trombetta	12
64	ZD 9233 300 U	Rondella spaccata Ø 5 per fissaggio trombetta	12
65	ZD 9231 200 W	Rondella piana Ø 5 per fissaggio trombetta	12
66	5 405 975	Prigioniero fissaggio trombetta al carburatore	12
67	5 405 978	Anello di tenuta tra trombetta e corpo carburatori	6
68	5 405 864	Guarnizione per raccordo	3
69	5 423 866	Raccordo per collegamento tubo entrata benzina al carburatore	3
70	5 405 931	Guarnizione intermedia per carburatore	3
71	5 405 959	Guarnizione per carburatore	6

(Nella richiesta dei particolari contrassegnati con * indicare la taratura).

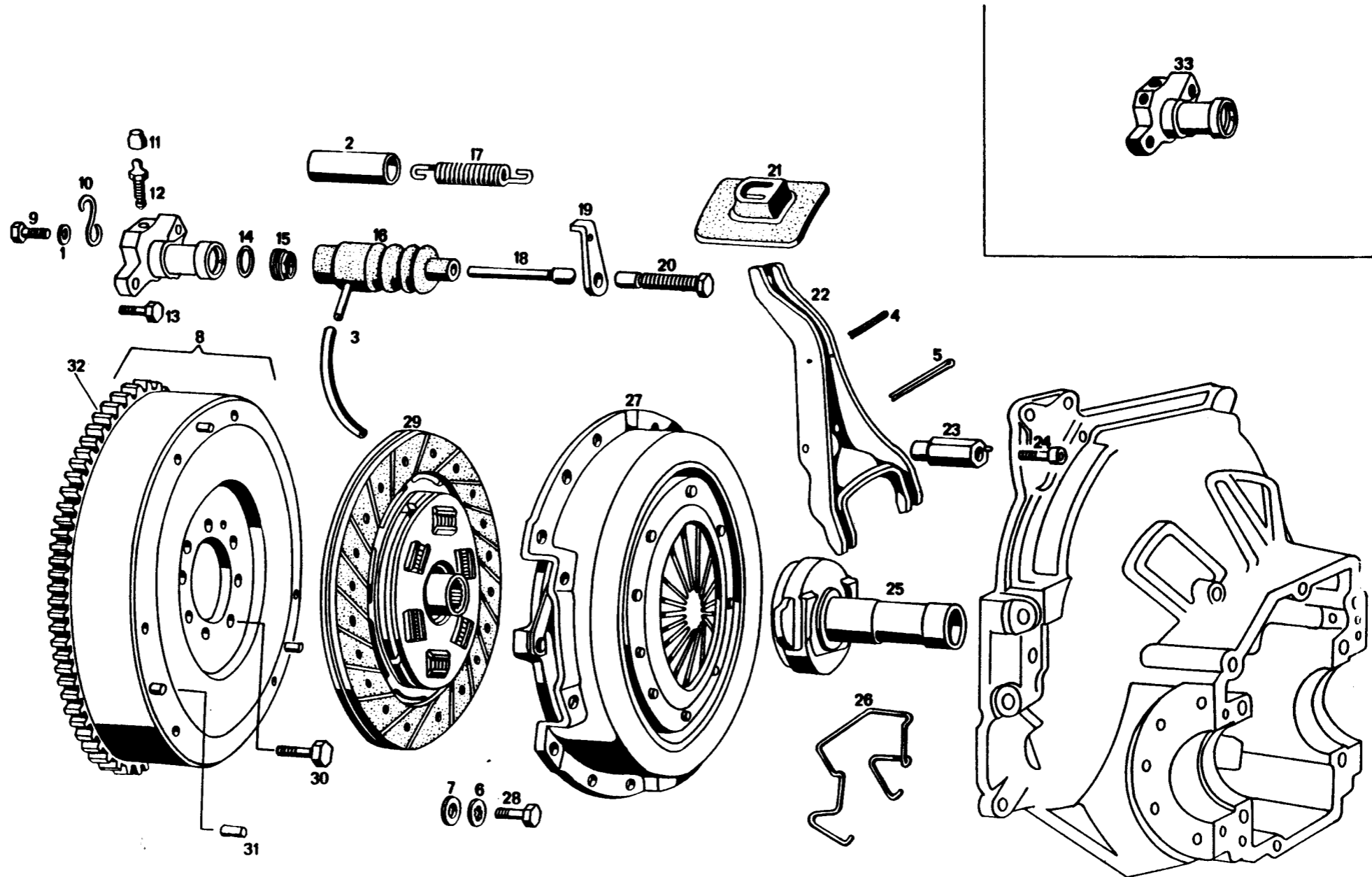
44 DCNF

(2) 36 mm Chokes

2 1.10mm Starter jets
F7

W H R S #360 each

E
S



lavola 10 - Frizione
Table 10 - Clutch

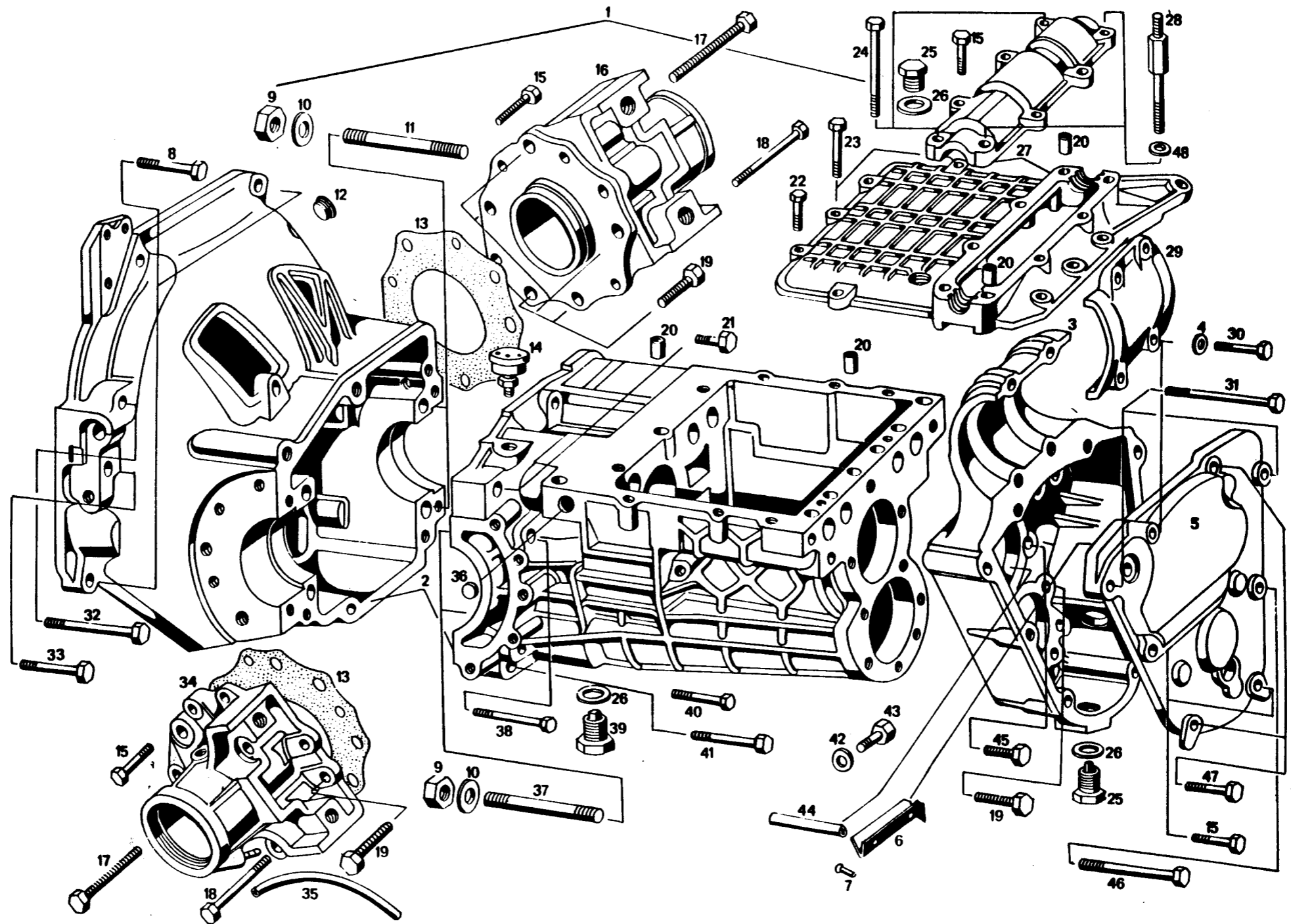
Tableau 10 - Embrayage
Tafel 10 - Kupplung

N. Fig.	N. d'ordinazione	DENOMINAZIONE	Quantità
1	RNT 47210	Rondella Ø 7 x 14 per bullone fissaggio staffa	1
2	TVN 47035/O. 100	Tube in plastica Ø 18 x 0,100 sulla molla richiamo leva frizione	1
3	TPN 73446/O. 350	Tube in plastica Ø 2,4 x 5,7 x 350 per scarico olio dalla pompa secondaria	1
4	CN 32502	Copiglia Ø 2 x 25 per tenuta parapolvere sulla forcella comando frizione	1
5	CN 32723	Copiglia Ø 4 x 45 tenuta forcella frizione	1
6	RDI 32635	Rondella dentellata Ø 8 per fissaggio complessivo frizione	6
7	RNT 55379	Rondella plana Ø 8 per fissaggio complessivo frizione	6
8	MN 76138	Volano motore completo di corona	1
9	ZD 9345.030.XW	Bullone Ø 7 x 16 per staffa sul carter	1
10	5 411 223	Staffa per molla sul carter	1
11	5 416 824	Cappuccio parapolvere	1
12	5 407 030	Vite di spurgo	1
13	ZD 371 900 U	Bullone Ø 7 x 20 fissaggio pompa secondaria frizione	1
14	ZD 9503 700 U	Gommino Ø 18,4 x 23,8 x 2,7 per pompa secondaria frizione	1
15	5 416 821	Ghiera d'arresto per pompa secondaria frizione	1
16	5 405 105	Cappuccio di protezione per pompa secondaria frizione	1
17	5 4063 34	Molla di richiamo	1
18	5 416 823	Puntalino pompa secondaria frizione	1
19	5 411 224	Staffa per molla di richiamo	1
20	5 406 354	Vite di regolazione	1
21	5 417 794	Parapolvere in gomma sulla forcella comando frizione	1
22	5 411 219	Forcella comando frizione	1
23	5 411 221	Rotula d'articolazione per forcella	1
24	ZC 9621 360 W	Vite ad esagono incassata Ø 7 x 1 x 25 fissaggio rotula all'articolazione	1
25	5 411 213	Reggispinta a sfere	1
26	5 411 216	Molla di richiamo	1
27	5 406 315	Complessivo frizione (fino al motore 0.77)	1
27	122 TF 79715	Complessivo frizione (dal motore 0.78 in poi - Aprile '73)	1
28	ZD 9379 500 W	Bullone Ø 8 x 1,25 x 20 fissaggio complessivo frizione	6
29	5 406 316	Disco frizione -FERODO-	1
30	5 405 677	Bullone Ø 12 x 1,5 x 25 fissaggio volano motore	1
31	9617 091 U	Grano di centraggio per complessivo frizione	1
32	5 407 219	Corona d'avviamento	1
33	5 409 640	Pompa comando frizione sulla campana completa	1

N. Fig.	N. d'ordinazione	DENOMINAZIONE	Quantità
<p>MASERATI INFORMATION EXCHANGE P. O. BOX 772 MERCER ISLAND, WASHINGTON 98040 U.S.A (206) 455-4449</p>			

Tavola 11 - Scatola cambio
Table 11 - Transmission housing

Tableau 11 - Boîte de vitesse
Tafel 11 - Getriebe Gehäuse



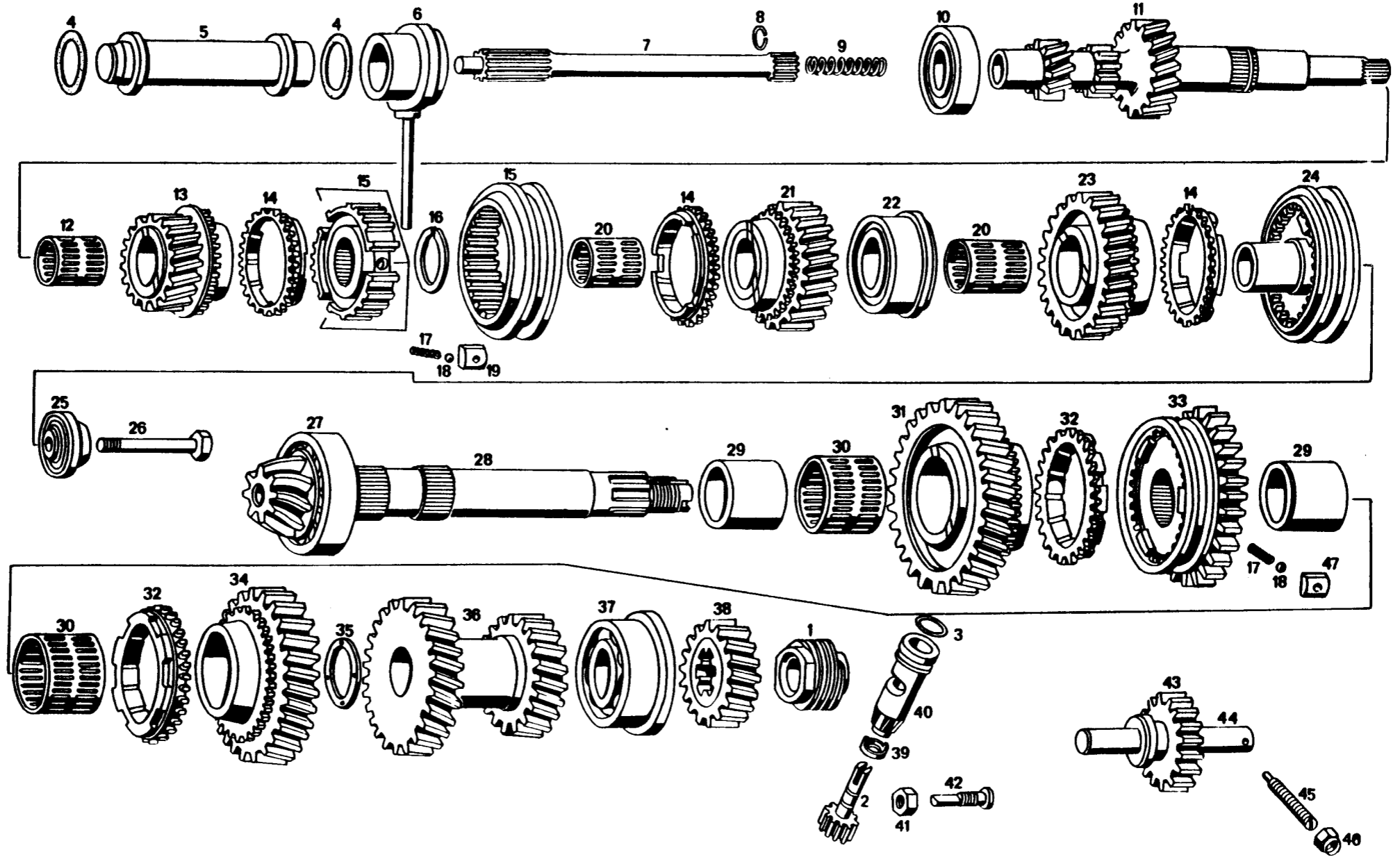
N. Fig.	N. d'ordinazione	DENOMINAZIONE	Quantità
1	TC 122 237	Cambio con campana completo: R = 8/35	1
1	TC 122 238	Cambio con campana completo: R = 7/34	1
2	122 TC 122 046	Scatola cambio e campana frizione	1
3	122 TC 75694	Carter posteriore cambio	1
4	RAT 47078	Rondella ondulata Ø 7 per fissaggio semicollare supporto posteriore cambio	4
5	122 TC 78518	Complessivo coperchio per carter posteriore	1
6	122 TC 78470	Piastrino mandata olio alla 5ª marcia	1
7	CHN 34021	Chiodo Ø 3 x 10 per detto	2
8	ZD 9345 700 W	Bullone Ø 9 x 35 fissaggio campana frizione al basamento	4
9	5 411 375	Dado Ø 12 x 1,75 fissaggio scatola cambio alla campana frizione	4
10	5 411 374	Rondella Ø 12 x 18 x 2,5 per detto	4
11	ZD 9616 023 U	Prigioniero Ø 12 x 74 fissaggio scatola cambio alla campana frizione	2
12	5 406 361	Tappo in gomma Ø 25 sulla campana frizione	1
13	5 411 381	Guarnizione per supporto semiasse	2
14	5 411 392	Sfiatatoio scatola cambio	1
15	ZD 9372 000 W	Bullone Ø 7 x 1 x 25 fissaggio supporto semiasse	12
16	5 412 197	Supporto semiasse destro	1
17	ZD 9383 800 W	Bullone Ø 9 x 1,25 x 75 fissaggio supporto semiasse	2
18	ZD 9345 230 W	Bullone Ø 7 x 1 x 70 fissaggio supporto semiasse	2
19	ZD 9382 700 U	Bullone Ø 9 x 1,25 x 30 fissaggio supporto semiasse	15
20	5 413 095	Grano Ø 7,6 x 10 x 16,5 centraggio coperchio superiore	4
21	ZD 9383 100 W	Bullone Ø 9 x 1,25 x 40 fissaggio scatola cambio alla campana frizione	3
22	ZD 9372 100 W	Bullone Ø 7 x 1 x 28 fissaggio coperchio superiore	4
23	ZD 9345 900 W	Bullone Ø 7 x 1 x 35 fissaggio coperchio superiore	3
24	ZD 9372 500 W	Bullone Ø 7 x 1 x 50 fissaggio coperchio superiore	3
25	A 132 1	Tappo Ø 16 x 1,5 per introduzione e scarico olio dalla scatola cambio	2
26	ZD 9247 800 U	Guarnizione Ø 16,3 x 22 x 1 per detto	3
27	5 406 363	Coperchio superiore scatola con calotta	1
28	5 411 380	Vite colonnetta Ø 7 x 1 x 85,5 fiss. coperchio con calotta	2
29	5 405 892	Semicollare per supporto posteriore cambio	1
30	ZD 9372 200 W	Bullone Ø 7 x 1 x 40 fissaggio coperchio posteriore	5
31	ZD 9373 200 W	Bullone Ø 7 x 1 x 95 fissaggio coperchio posteriore	2
32	ZD 9383 700 W	Bullone Ø 9 x 1,25 x 70 fissaggio campana al basamento	2
33	ZD 9383 400 W	Bullone Ø 9 x 1,25 x 50 fissagg. campana frizione al basam.	2
34	5 412 196	Supporto semiasse sinistro	1
35	5 412 214	Tubo in plastica Ø 5 x 7 x 185 sul supporto semiasse	2
36	ZC 9613 007 U	Tappo a pressione Ø 12 sulla scatola cambio	2
37	9616 065 U	Prigioniero Ø 12 x 92 fissaggio scatola cambio alla campana frizione	2
38	ZD 9372 800 W	Bullone Ø 7 x 1 x 65 fissaggio scatola cambio alla campana frizione	4
39	5 411 384	Tappo magnetico Ø 16 x 1,5 scarico olio scatola cambio	1
40	ZD 9372 800 W	Bullone Ø 7 x 1 x 38 fissaggio campana alla scatola cambio	4
41	ZD 9372 400	Bullone Ø 7 x 1 x 45 fissaggio scatola cambio alla campana frizione	2
42	ZD 9241 700 U	Guarnizione Ø 9,2 x 14 x 2 per tappo controllo livello olio	1
43	ZD 9382 100 W	Tappo Ø 9 x 1,25 x 16 per controllo livello olio	1
44	5 412 308	Tubo Ø 8 x 88,5 sul carter posteriore	1
45	ZD 9382 500 U	Bullone Ø 9 x 1,25 x 25 fissaggio carter posteriore	3

N. Fig.	N. d'ordinazione	DENOMINAZIONE	Quantità
46	ZD 9383 600 W	Bullone Ø 9 x 1,25 x 65 fissaggio coperchio per carter post.	1
47	5 413 599	Bullone Ø 7 x 31 centraggio coperchio posteriore	3
48	ZD 9248 200 U	Rondella piana Ø 7 x 14 x 1,5 fissaggio coperchio superiore	4
	122 TC 75916	Complessivo cambio campana differenziale completo freni	1

M.I.E. CORP.
WORLD'S LARGEST VINTAGE MASERATI
SALES, RESTORATION & PARTS
P.O. Box 772
Mercer Island, Washington 98040
Tel 206 - 455 4449 FAX 206 - 646-5458

Tavola 12 - Ruotismi cambio
Table 12 - Transmission gears

Tableau 12 - Engrenages de la boîte
Tafel 12 - Getriebe Innenteile



Tabola 12 - Ruotismi cambio
Table 12 - Transmission gears

Tableau 12 - Engrenages de la boite
Tafel 12 - Getriebe Innenteile

N. Fig.	N. d'ordinazione	DENOMINAZIONE	Quantità
1	122 TC 78045	Dado per pignone differenziale Ingranaggio primario conta Km. Z = 5 montato fino alla vettura N.	1
1	122 TC 78810	Dado per pignone differenziale Ingranaggio primario conta Km. Z = 5 montato dalla vettura N. in poi	1
1	122 TC 78806	Dado per pignone differenziale Ingranaggio primario conta Km. Z = 5 (montato dalla vettura N. in poi)	1
2	122 TC 79046	Pignoncino conta Km. Z = 17 (montato fino alla vettura N.)	1
2	122 TC 79809	Pignoncino conta Km. Z = 17 montato dalla vettura N. in poi	1
2	122 TC 79807	Pignoncino conta Km. Z = 18 (montato dalla vettura N. in poi)	1
3	GOM 60029	Gommino Ø 17,17 x 20,73 x 1,78 per tenuta olio sulla guida pignone conta km.	1
4	5 411 397	Gommino Ø 38 x 45 x 6 sul tubo collegamento flangia recupero olio	2
5	5 406 372	Tubo supporto reggisplinta	1
6	6 411 396	Flangia per ritorno olio con tubetto	1
7	5 406 369	Albero sempre in presa L = 298	1
8	ZC 9620 543 U	Segmento d'arresto per tenuta albero sempre in presa all'albero prim.	1
9	5 411 393	Molla di spinta Ø 14,8 per albero sempre in presa	1
10	ZC 9620 159 U	Cuscinetto a sfera Ø 30 x 62 x 16 sull'albero primario	1
11	5 406 371	Albero primario Z = 17 + Z = 13 + Z = 13	1
12	ZC 9620 216 U	Gabbia a rullini Ø 38 x 39 x 37 per Ingranaggio 3ª velocità	1
13	5 411 400	Ingranaggio conduttore per 3ª velocità Z = 28	1
14	5 411 567	Anello sincronizzatore per 3ª - 4ª - 5ª velocità	3
15	5 406 449	Sincronizzatore completo per 3ª e 4ª velocità	1
16	5 411 568	Segmento d'arresto Ø 36 x 2,20	1
16	5 411 569	Segmento d'arresto Ø 36 x 2,25	1
16	5 411 570	Segmento d'arresto Ø 36 x 2,30	1
16	5 411 571	Segmento d'arresto Ø 36 x 2,35	1
17	5 411 580	Molla per sincronizzatore Ø esterno 6	9
18	ZD 9271 300 U	Sfera per sincronizzatore Ø 6,35	9
19	5 411 581	Levetta d'innesto per sincronizzatore h = 5,2	9
19	5 411 582	Levetta d'innesto per sincronizzatore h = 5,3	9
19	5 411 583	Levetta d'innesto per sincronizzatore h = 5,4	9
20	ZC 9620 174 U	Gabbia a rullini Ø 32 x 35 x 36 per Ingranaggio 4ª e 5ª velocità	2
21	5 403 374	Ingranaggio conduttore per 4ª velocità Z = 33	1
22	ZC 9620 331 U	Cuscinetto a doppio contatto obliquo Ø 25 x 66 x 71,4 x 27 per albero primario lato posteriore	1
23	5 406 375	Ingran. condutt. per 5ª vel. Z = 37 (montato fino alla vett. N.)	1
23		Ingr. condutt. per 5ª vel. Z = 37 (montato dalla vett. N.)	1
24	5 406 440	Sincronizzatore completo per 5ª velocità	1
25	5 412 310	Rondella per raccogliere olio per sincronizzatore 5ª velocità	1
26	5 412 314	Bullone Ø 12 x 1,25 x 66,5 per fissaggio sincronizzatore 5ª velocità all'albero primario	1
27	ZC 9620 335 U	Cuscinetto a rulli Ø 41 x 80 x 16 sul pignone	1
28	5 406 451	Pignone e corona appaiati R = 6/35	1
28	5	Pignone e corona appaiati R = 7/34	1
29	5 411 422	Boccola distanziale Ø 36 x 45 x 36,7 per Ingranaggi 1ª e 2ª velocità	2
30	ZC 9620 172 U	Gabbia a rullini Ø 45 x 49 x 36 per Ingranaggio 1ª e 2ª velocità	2
31	5 406 373	Ingranaggio conduttore per 1ª velocità Z = 38	1
32	5 411 585	Anello sincronizzatore per 1ª e 2ª velocità	1
33	5 411 584	Sincronizzatore per 1ª e 2ª velocità completo	1
34	5 411 412	Ingranaggio conduttore per 2ª velocità Z = 33	1
35	5 411 423	Rondella di regolazione per pignone differenziale Ø 36 x 58 x 1,65	1
35	5 411 424	Rondella di regolazione per pignone differenziale Ø 36 x 58 x 1,69	1
35	5 411 425	Rondella di regolazione per pignone differenziale Ø 36 x 58 x 1,73	1
35	5 411 426	Rondella di regolazione per pignone differenziale Ø 36 x 58 x 1,77	1
35	5 411 427	Rondella di regolazione per pignone differenziale Ø 36 x 58 x 1,81	1
35	5 411 428	Rondella di regolazione per pignone differenziale Ø 36 x 58 x 1,85	1
35	5 411 429	Rondella di regolazione per pignone differenziale Ø 36 x 58 x 1,89	1
35	5 411 430	Rondella di regolazione per pignone differenziale Ø 36 x 58 x 1,93	1
35	5 411 431	Rondella di regolazione per pignone differenziale Ø 36 x 58 x 1,97	1
35	5 411 432	Rondella di regolazione per pignone differenziale Ø 36 x 58 x 2,01	1
35	5 411 433	Rondella di regolazione per pignone differenziale Ø 36 x 58 x 2,05	1
35	5 411 434	Rondella di regolazione per pignone differenziale Ø 36 x 58 x 2,09	1
35	5 411 435	Rondella di regolazione per pignone differenziale Ø 36 x 58 x 2,13	1
35	5 411 436	Rondella di regolazione per pignone differenziale Ø 36 x 58 x 2,17	1
35	5 411 437	Rondella di regolazione per pignone differenziale Ø 36 x 58 x 2,21	1
35	5 411 438	Rondella di regolazione per pignone differenziale Ø 36 x 58 x 2,25	1
35	5 411 439	Rondella di regolazione per pignone differenziale Ø 36 x 58 x 2,29	1
35	5 411 440	Rondella di regolazione per pignone differenziale Ø 36 x 58 x 2,33	1
35	5 411 441	Rondella di regolazione per pignone differenziale Ø 36 x 58 x 2,37	1
35	5 411 442	Rondella di regolazione per pignone differenziale Ø 36 x 58 x 2,41	1

N. Fig.	N. d'ordinazione	DENOMINAZIONE	Quantità
35	5 411 443	Rondella di regolazione per pignone differenziale Ø 36 x 58 x 2,45	1
35	5 411 444	Rondella di regolazione per pignone differenziale Ø 36 x 58 x 2,49	1
35	5 411 445	Rondella di regolazione per pignone differenziale Ø 36 x 58 x 2,53	1
35	5 411 446	Rondella di regolazione per pignone differenziale Ø 36 x 58 x 2,57	1
35	5 411 447	Rondella di regolazione per pignone differenziale Ø 36 x 58 x 2,61	1
35	5 411 448	Rondella di regolazione per pignone differenziale Ø 36 x 58 x 2,65	1
35	5 411 449	Rondella di regolazione per pignone differenziale Ø 36 x 58 x 2,69	1
35	5 411 450	Rondella di regolazione per pignone differenziale Ø 36 x 58 x 2,73	1
35	5 411 451	Rondella di regolazione per pignone differenziale Ø 36 x 58 x 2,77	1
35	5 411 452	Rondella di regolazione per pignone differenziale Ø 36 x 58 x 2,81	1
35	5 411 453	Rondella di regolazione per pignone differenziale Ø 36 x 58 x 2,85	1
35	5 411 454	Rondella di regolazione per pignone differenziale Ø 36 x 58 x 2,89	1
35	5 411 455	Rondella di regolazione per pignone differenziale Ø 36 x 58 x 2,93	1
35	5 411 456	Rondella di regolazione per pignone differenziale Ø 36 x 58 x 2,97	1
35	5 411 457	Rondella di regolazione per pignone differenziale Ø 36 x 58 x 3,01	1
35	5 411 458	Rondella di regolazione per pignone differenziale Ø 36 x 58 x 3,05	1
35	5 411 459	Rondella di regolazione per pignone differenziale Ø 36 x 58 x 3,09	1
35	5 411 460	Rondella di regolazione per pignone differenziale Ø 36 x 58 x 3,13	1
35	5 411 413	Treno interm. Ingranaggio/condotto 3ª e 4ª velocità Z = 32 + Z = 37	1
37	9620 333 U	Cuscinetto a doppio contatto obliquo Ø 30 x 76 x 62,55 x 33,40 Sull'albero secondario.	1
38	5 406 376	Ingran. condotto per 5ª vel. Z = 28 (montato fino alla vett. N.)	1
38		Ingr. condotto per 5ª vel. Z = 27 (montato dalla vett. N. in poi)	1
38	5 411 679	Scodellino per guida pignone conta Km.	1
40	5 411 680	Guida per pignone conta Km.	1
41	9524 400 W	Dado Ø 10 x 1,25 per reggisplinta pignone conta Km.	1
42	5 406 463	Reggisplinta Ø 10 x 1,50 per pignone conta Km.	1
43	5 411 416	Ingranaggio retromarcia Z =	1
44	5 411 398	Alberino Ø 16 x 113,5 per Ingranaggio retromarcia	1
45	5 411 399	Vite Ø 7 x 1 x 31 per fissaggio alberino RM	1
46	ZD 9524 100 W	Dado Ø 7 x 1 per detto	1
47	5 406 446	Levetta d'innesto per sincronizzatore Ø 5,2 x 12,45	1
47	5 406 447	Levetta d'innesto per sincronizzatore Ø 5,3 x 12,45	1
47	5 406 447	Levetta d'innesto per sincronizzatore Ø 5,4 x 12,45	1

MASERATI INFORMATION EXCHANGE
P. O. BOX 772
MERCER ISLAND, WASHINGTON 98040 U.S.A.
(206) 455-4449

Tavola 13 - Comandi cambio
Table 13 - Transmission control

Tableau 13 - Commandes boîte de vitesse
Tafel 13 - Getriebe schaltung

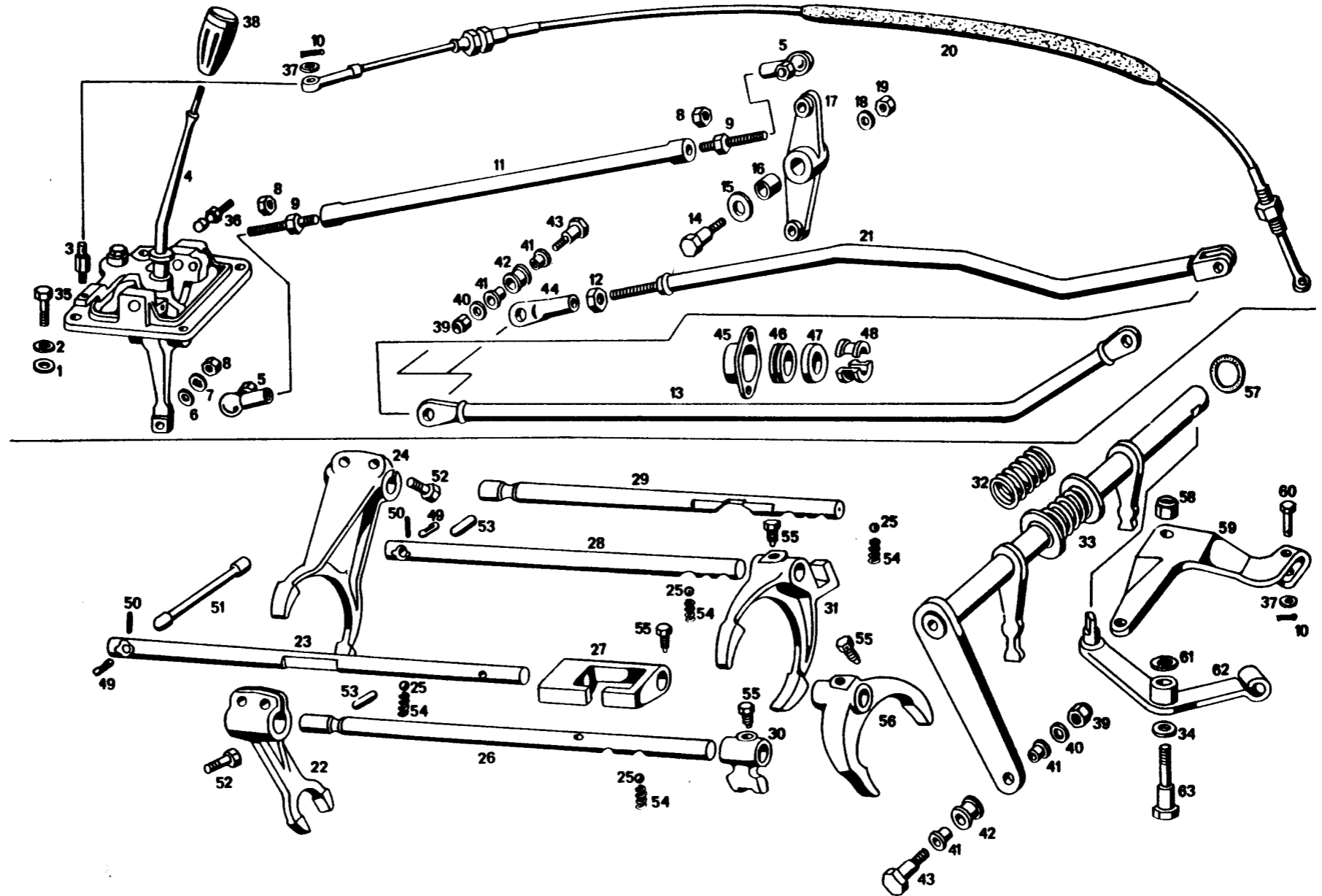


Tavola 13 - Comandi cambio
Table 13 - Transmission control

Tableau 13 - Commandes boîte de vitesse
Tafel 13 - Getriebe schaltung

N. Fig.	N. d'ordinazione	DENOMINAZIONE	Quantità
1	5 406 223	Rondella piana Ø 7,4 x 14 x 2 fissag. supporto leva cambio	4
2	RDI 60333	Rondella dentellata Ø 7 x 13 x 0,8 fissaggio supporto leva cambio	4
3	122 TC 76639	Colonnella fissaggio guaina comando cambio	1
4	122 TC 76887	Complessivo supporto con leva comando cambio	1
4	122 TC 79988	Complessivo supporto con leva comando cambio (per guida destra)	1
5	122 TC 76444	Snodo sull'asta comando cambio	2
6	RNT 55379	Rondella piana Ø 8 fissaggio snodo asta comando cambio	2
7	RDI 55990	Rondella dentellata Ø 8 fissaggio snodo asta com. cambio	2
8	DNT 47031	Dado Ø 8 x 1,25 fissaggio asta comando cambio	4
9	122 TC 76432	Tirante registro asta anteriore	2
10	CN 64833	Copiglia Ø 1,3 x 10 tenuta cavo comando cambio	2
11	122 TC 76418	Asta anteriore comando cambio	1
12	DNT 47024	Dado Ø 10 x 1,25 per registro aste comando cambio	1
13	122 TC 76431	Asta posteriore comando cambio	1
14	122 TC 76483	Perno fissaggio bilancere aste com. cambio al supporto	1
15	RNT 53869	Rondella piana Ø 14 x 28 x 3 per detto	1
16	117 FC 71332	Boccola sul bilancere	1
17	122 TC 76445	Bilancere per asta comando cambio completo di boccola	1
18	RNT 47087	Rondella piana Ø 10 x 22 x 2,5 fissaggio bilancere per asta comando cambio	1
19	DST 51421	Dado autobloccante Ø 10 x 1,25 fissaggio bilancere per asta comando cambio	1
20	122 TC 76226	Cavo flessibile completo di guaina per comando cambio	1
21	122 TC 76428	Asta intermedia comando cambio	1
22	122 TC 76222	Forcella comando retromarcia	1
23	122 TC 76123	Asta per forcella comando 5° velocità	1
24	122 TC 76219	Forcella comando 1° e 2° velocità	1
25	SFN 36593	Sfera Ø 9,52 per arresto asta comando marcia	4
26	122 TC 76114	Asta forcella comando retromarcia	1
27	122 TC 76221	Selettore per asta comando 5° velocità	1
28	122 TC 76125	Asta per forcelle comando 3° e 4° velocità	1
29	122 TC 76116	Asta per forcelle comando 1° e 2° velocità	1
30	122 TC 76111	Nasello per asta comando retromarcia	1
31	122 TC 76220	Forcella comando 3° e 4° velocità	1
32	122 TC 79442	Molla sull'albero comando marcia	1
33	122 TC 76218	Complessivo albero comando marcia	1
34	RN 76565	Rondella Ø 18,5 x 12,5 x 2 sul perno tenuta leva selezione marcia	1
35	ZD 9372 000 W	Bullone Ø 7 x 1 x 25 per fissaggio supporto leva cambio	4
36	5 406 392	Perno Ø 7 x 1 x 32 per inserimento retromarcia	1
37	ZD 9236 300 W	Rondella piana Ø 6 x 12 x 1,5 per tenuta cavo com. cambio	1
38	5 406 409	Pomello per leva comando marcia	1
39	ZD 9535 300 W	Dado autobloccante Ø 7 x 1 fissaggio asta com. cambio	3
40	ZD 9248 200 W	Rondella piana Ø 7,4 x 14 x 1,5 per detto	3
41	5 413 012	Boccola per snodo aste comando cambio	6
42	5 413 013	Passafilo per snodo aste comando cambio	3
43	5 406 424	Perno Ø 7 x 1	3
44	5 406 430	Terminale per registro aste intermedia comando cambio	1
45	5 406 385	Flangia supporto per asta comando cambio	1
46	5 406 384	Parapolvere sull'asta intermedia comando cambio	1
47	5 406 414	Anello in gomma sull'asta intermedia comando cambio	1
48	5 406 386	Semiboccola per supporto asta intermedia com. cambio	2

N. Fig.	N. d'ordinazione	DENOMINAZIONE	Quantità
49	5 411 464	Grano di sicurezza Ø 5 x 12 per asta comando 3°, 4°, 5° vel.	2
50	617 056	Spina Ø 2 x sull'asta per tenuta grano di sicurezza	1
51	5 406 432	Grano di sicurezza Ø 9,5 x 78 per asta comando cambio	1
52	ZD 9382 500 W	Bullone Ø 9 x 1,25 x 25 fissaggio forcella comando retro-marcia e 1° velocità	4
53	5 411 465	Grano di sicurezza Ø 9,5 x 22,2 per asta comando	2
54	5 411 466	Molla per sfera arresto asta comando marcia	4
55	5 411 463	Bullone Ø 9 x 15 fissaggio forcella sull'asta	4
56	DX 334 20	Forcella comando 5° velocità	1
57	ZD 9502 900 U	Gommino sull'albero comando marce	2
58	ZD 9530 400 U	Dado Ø 9 x 1,25 fissaggio supporto rinvio e leva selezione marce	1
59	5 413 198	Supporto di rinvio per selezione marce	1
60	5 413 014	Spina Ø 5 x 28,8 per cavo selezione marce	1
61	5 413 015	Rondella Ø 9,25 x 22 x 2 sul perno tenuta leva selezione marcia	1
62	5 406 402	Leva di rinvio selezione marcia	1
63	5 413 195	Perno per leva rinvio selezione marcia	1

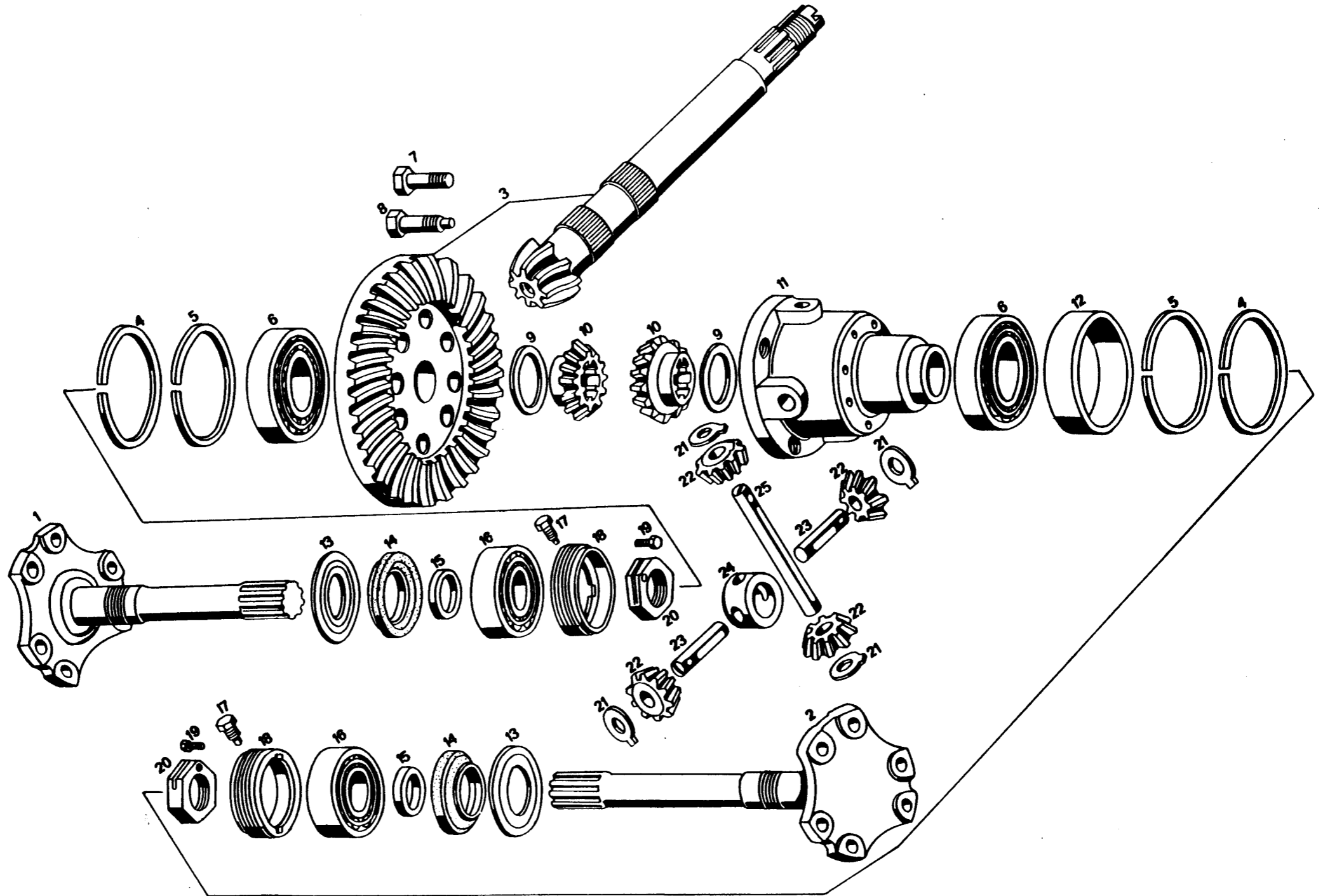


Tavola 14 - Differenziale
Table 14 - Differential

Tableau 14 - Differential
Tafel 14 - Hinterachse

N. Fig.	N. d'ordinazione	DENOMINAZIONE	Quantità
1	122 TP 75524	Semiassa destro	1
2	122 TP 75525	Semiassa sinistro	1
3	5 406 451	Corona e Pignone appaiati R = 8/35 (montati fino alla vettura n.)	1
3	5	Corona e Pignone appaiati R = 7/34 (montati dalla vettura n. in poi)	1
4	5 411 592	Rondella distanziata per cuscinetto scatola differenziale Ø 74 x 82,8 x 2,9	1
4	5 411 593	Rondella distanziale per cuscinetto scatola differenziale Ø 74 x 82,9 x 3,3	1
4	5 411 594	Rondella distanziale per cuscinetto scatola differenziale Ø 74 x 82,9 x 3,7	1
4	5 411 595	Rondella distanziale per cuscinetto scatola differenziale Ø 74 x 82,9 x 4,1	1
4	5 411 596	Rondella distanziale per cuscinetto scatola differenziale Ø 74 x 82,9 x 4,5	1
4	5 411 597	Rondella distanziale per cuscinetto scatola differenziale Ø 74 x 82,8 x 4,9	1
5	5 411 600	Distanziale interno per regolazione cuscinetto scatola differenziale Ø 72 x 82,8 x 3,0	1
5	5 411 601	Distanz. inter. per regolaz. cuscin. scatola differenziale Ø 72 x 82,8 x 3,05	1
5	5 411 602	Distanz. inter. per regolaz. cuscin. scatola differenziale Ø 72 x 82,8 x 3,10	1
5	5 411 603	Distanz. inter. per regolaz. cuscin. scatola differenziale Ø 72 x 82,8 x 3,15	1
5	5 411 604	Distanz. inter. per regolaz. cuscin. scatola differenziale Ø 72 x 82,8 x 3,20	1
5	5 411 605	Distanz. inter. per regolaz. cuscin. scatola differenziale Ø 72 x 82,8 x 3,25	1
5	5 411 606	Distanz. inter. per regolaz. cuscin. scatola differenziale Ø 72 x 82,8 x 3,30	1
5	5 411 607	Distanz. inter. per regolaz. cuscin. scatola differenziale Ø 72 x 82,8 x 3,35	1
6	ZC 9408 451 U	Cuscinetto a rulli Ø 40 x 80 x 19,5 sulla scatola differenziale	2
7	5 411 580	Bullone Ø 12 x 1,25 x 30 per fissaggio corona alla scatola differenziale	5
8	5 411 579	Bullone Ø 12 x 1,25 x 41,75 per fissaggio corona alla scatola differenziale	3
9	5 411 581	Rondella di rasamento per planetario Ø 40,25 x 62,5 x 1,52	2
9	5 411 582	Rondella di rasamento per planetario Ø 40,25 x 62,5 x 1,58	2
9	5 411 583	Rondella di rasamento per planetario Ø 40,25 x 62,5 x 1,64	2
9	5 411 584	Rondella di rasamento per planetario Ø 40,25 x 62,5 x 1,70	2
9	5 411 585	Rondella di rasamento per planetario Ø 40,25 x 62,5 x 1,76	2
9	5 411 586	Rondella di rasamento per planetario Ø 40,25 x 62,5 x 1,82	2
10	5 411 574	Planetario (16 denti)	2
11	5 411 573	Scatola differenziale	1
12	5 411 591	Distanziale Ø 74,8 x 82,8 x 21 fra cuscinetto e supporto semiassa	1
13	5 411 613	Rondella paraolio Ø 35 x 71,5	2
14	5 411 615	Anello di tenuta	2
15	5 411 614	Distanziale Ø 30,2 x 38 x 8,5 fra cuscinetto e semiassa	2
16	ZC 9620 267 U	Cuscinetto Ø 30 x 72 x 23,8 sul semiassa	2
17	5 411 610	Bullone Ø 7 x 1 x 15 per arresto ghiera sul supp. semiassa	2

N. Fig.	N. d'ordinazione	DENOMINAZIONE	Quantità
18	5 411 609	Ghiera Ø 74 x 1,5 per tenuta cuscin. sul supporto semiassa	2
19	ZC 9508 440 U	Bullone Ø 6 x 1 x 11 fissaggio dado tenuta semiassa al supporto	2
20	5 411 678	Dado Ø 30 x 1,5 per tenuta semiassa al supporto	2
21	5 411 587	Rondella di rasamento Ø 15,5 x 31 x 1,535 per satelliti scatola differenziale	4
21	5 411 588	Rondella di rasamento Ø 15,5 x 31 x 1,615 per satelliti scatola differenziale	4
21	5 411 589	Rondella di rasamento Ø 15,5 x 31 x 1,695 per satelliti scatola differenziale	4
21	5 411 560	Rondella di rasamento Ø 15,5 x 31 x 1,775	4
22	5 411 575	Satellite per scatola differenziale (10 denti)	4
23	5 411 577	Perno Ø 15 x 49,5 per satellite	2
24	5 411 578	Crociera Ø 25 x 42 x 22 per satellite	1
25	5 411 576	Perno Ø 15 x 116 per satellite	1

N. Fig.	N. d'ordinazione	DENOMINAZIONE	Quantità
1	122 CT 77529	Telaio completo di lamiera e traversa sostegno ruota di scorta	1
1	122 CT 80386	Telaio compl. di lamiera e traversa sostegno ruota di scorta (guida dx.)	1
2	122 CT 77530	Preparazione parte anteriore telaio	1
2	122 CT 80089	Preparazione parte anteriore telaio: guida dx.	1
3	122 CT 77840	Complessivo lamiera chiusura vano scatola guida	1
4	122 CT 78167	Sportello chiusura vano fanale destro	1
5	122 CT 77201	Complessivo di saldatura musetto telaio	1
6	122 CT 122 060	Preparazione pianale parte anteriore telaio	1
7	122 CT 77825	Lamiera chiusura vano bagagliaio	1
8	122 CT 77036	Sportello chiusura vano accumulatori di pressione	1
8	122 CT 80165	Sportello chiusura vano accumulatori di pressione (per guida destra)	1
9	122 CT 122 073	Complessivo parte anteriore inferiore	1
9	122 CT 80470	Complessivo parte anteriore inferiore (per guida destra)	1
10	122 CT 77531	Parte anteriore telaio scatola porta condizionatore	1
10	122 CT 80208	Parte anteriore telaio scatola porta condizionatore (per guida destra)	1
11	122 CT 79311	Complessivo supporto piantone guida e pedaliera	1
11	122 CT 80360	Complessivo supporto piantone guida e pedaliera (per guida destra)	1
12	122 CT 79830	Complessivo lamiera per sportello chiusura vano tergilcristallo	1
13	122 CT 78165	Sportello chiusura vano fanale sinistro	1
14	122 CT 122 040	Preparazione supporto sospensione anteriore e parafrangente sinistro	1
15	122 CT 122 048	Preparazione supporto sospensione anteriore e parafrangente destro	1
15	122 CT 122 202	Preparaz. supporto sospensione anteriore e parafrangente destro (guida dx.)	1
16	122 CT 122 082	Preparazione parte destra completa di longherone e pianale	1
16	122 CT 122 175	Preparazione parte destra completa di longherone e pianale (guida dx.)	1
17	122 CT 122 083	Preparazione parte sinistra completa di longherone e pianale	1
17	122 CT 122 177	Preparazione parte sinistra completa di longherone e pianale (guida dx.)	1
18	122 CT 77090	Complessivo parte superiore tunnel	1
18	122 CT 81 83	Complessivo parte superiore tunnel (per guida destra)	1
19	122 CT 77502	Pianale completo di tunnel e longherone	1
19	122 CT 80320	Pianale completo di tunnel e longherone (per guida destra)	1
20	122 CT 122 060	Trave trasversale posteriore destra completa	1
21	122 CT 78831	Lamiera di fondo protezione serbatoio carburante destro	1
22	122 CT 78839	Lamiera protezione serbatoio carburante destro	1
23	122 CT 122 050	Trave trasversale posteriore sinistra completa	1
24	122 CT 78827	Lamiera di fondo protezione serbatoio carburante sinistro	1
25	122 CT 78867	Lamiera protezione serbatoio carburante sinistro	1
26	122 CT 77377	Paratia separazione motore dall'abitacolo completa	1
27	122 CT 122 130	Preparazione parafrangente posteriore destro	1
28	122 CT 122 138	Preparazione parziale destra parte posteriore tubolare con parafrangente	1
29	122 CT 122 137	Preparazione parziale sinistra parte posteriore tubolare con parafrangente	1
30	122 CT 122 131	Preparazione parafrangente posteriore sinistro	1
31	122 CT 77745	Complessivo trave collegamento traliccio sostegno ammortizzatore posteriore	1
32	BN 77872	Bullone Ø 10 x 1,5 x 70 fissaggio superiore ammortizzatore posteriore	2
33	DST 54897	Dado stop Ø 16 x 1,5 x 14,8 per detto	2
34	122 CT 75327	Parte posteriore telaio	1
35	122 TC 77779	Complessivo supporto posteriore cambio	2
36	122 CT 79014	Supporto elastico motore destro	1
36	122 CT 79015	Supporto elastico motore sinistro	1
37	BNT 53247	Bullone Ø 10 x 1,5 x 20 fissaggio supporto motore al telaio	6
38	RSN 33112	Rondella Ø 10,2 x 16,8 x 2,2 fissaggio supporto motore al telaio	6
39	RNT 65639	Rondella Ø 10,5 x 18 x 2 fissaggio supporti motore	6
40	DNT 47031	Dado Ø 8 x 1,25 x 6,5 tenuta tampone fine corsa al telaio	4
41	RDI 55800	Rondella Ø 8 fissaggio tampone fine corsa	4
42	RNT 55379	Rondella Ø 8 x 12 x 2 fissaggio tampone fine corsa	4
43	122 SA 79C13	Distanziale per tampone fine corsa scuotimento superiore	2
44	SLN 76747	Tampone fine corsa scuotimento superiore sospensione anteriore	2
45	SLN 75407	Tampone fine corsa scuotimento inferiore sospensione anteriore	2
46	SLN 73511	Tampone fine corsa scuotimento superiore sospensione posteriore	2
47	BNT 47028	Bullone Ø 10 x 1,5 x 25 fissaggio piastra porta accessori al telaio	4
48	RAT 45581	Rondella Ø 10 fissaggio piastra porta accessori	4
49	RNT 47087	Rondella Ø 10 fissaggio piastra porta accessori	4
50	BNT 60994	Bullone Ø 3/8 x 18 fissaggio compressore aria condiz. o congiuntore	6
51	BN 77775	Bullone Ø 10 x 1,5 x 120 fissaggio alter. motore al supporto	1
52	BNT 60912	Bullone Ø 7 x 1 x 22 fissaggio pompa alta pressione	2
53	RDI 60333	Rondella Ø 7 fissaggio pompa alta pressione	2
54	RNT 47210	Rondella Ø 7 fissaggio pompa alta pressione	2
55	122 FI 77064	Staffa sul telaio per sostegno piastra porta accessori	2
55	122 FI 77053	Complessivo di saldatura piastra supporto per alternatore compressore e pompa olio alta pressione	1
57	122 FI 77237	Lamierino tenuta congiunt. montato solo sulla vettura con aria condiz.	1
58	122 FI 79826	Tirante di tenuta per congiuntore	1

N. Fig.	N. d'ordinazione	DENOMINAZIONE	Quantità
59	BNT 76636	Bullone Ø 7 x 1 x 70 fissaggio regolatore di pressione	2
60	BNT 56366	Bullone Ø 8 x 1,25 x 50 fissaggio puntalino	1
61	120 CP 76232	Puntalino tendicinghia per alternatore	1
62	BNT 47017	Bullone Ø 8 x 1,25 x 25 fissaggio puntalino tendicinghia	1
63	DN 79038	Dado Ø 16 x 1,25 x 8 fissaggio motore al supporto	2
64	122 CS 77349	Complessivo paratia radiatore olio	1
65	5 412 042	Rondella per supporto motore	1
66	5 405 896	Dado inferiore sul supporto motore	2
67	5 406 484	Tassello piastra porta accessori	2
68	5 405 891	Semiboccola elastica per supporto post. cambio	2
69	122 CT 78050	Tubo collegamento serbatoio benzina	1

MASERATI INFORMATION EXCHANGE
P. O. BOX 772
MERCER ISLAND, WASHINGTON 98040 U.S.A.
(206) 455-4449

Tabella 16 - Sospensione anteriore
Table 16 - Front suspension

Tableau 16 - Suspension av.
Tafel 16 - Vorderaufhängung

N. Fig.	N. d'ordinazione	DENOMINAZIONE	Quantità
1	BNT 75592	Bullone fissaggio ammortizzatore al telaio	2
2	SLN 68369	Flambloc per snodo braccio inferiore e superiore sospensione anteriore	8
3	117 SA 72189	Braccio superiore	2
4	RDI 55938	Rondella fissaggio ammortizzatore e braccio superiore Ø 12 x 21,5 x 1	18
5	DNT 64308	Dado fissaggio ammortizzatore al braccio Ø 12 x 1,25 x 10	6
6	DST 68049	Dado stop fiss. braccio inf. e sup. al tel. Ø 12 x 1,25 x 12	12
7	BNT 65444	Bullone fissaggio braccio sup. al telaio Ø 12 x 1,75 x 75	6
8	122 SA 79330	Barra stabilizzatrice anteriore Ø 16 (sost. 78399 Ø 14)	1
9	115 SA 68198	Boccola di riduzione per barra stabilizzatrice anteriore	2
10	117 SA 68199	Scodellino per appoggio leva barra stabilizzatrice anteriore	2
11	BNT 56900	Bullone tenuta leva alla barra stabilizzatrice Ø 8 x 1,25 x 40	2
12	RNT 71306	Rondella piana Ø 8 x 15 x 1,5 per detto	2
13	DST 53397	Dado Ø 8 x 1,25 per detto	2
14	117 SA 117 662	Leva per barra stabilizz. anteriore completa di estambloc	2
15	117 SA 71990	Distanziale per supporto braccio inf. sospensione anter.	vari
15	117 SA 74084	Distanziale per supporto braccio inf. sospensione anter.	vari
15	117 SA 74085	Distanziale per supporto braccio inf. sospensione anter.	vari
16	117 SA 73271	Supporto braccio inferiore sospensione anteriore	4
17	BNT 34174	Bullone fissaggio supporto braccio inf. sospensione anter.	8
18	RNT 65593	Rondella dentellata per detto Ø 10 x 18 x 2	8
19	RDI 54211	Rondella piana per detto Ø 10 x 18 x 1	8
20	BNT 72188	Bullone tenuta levetta alla tazza stabilizz. Ø 12 x 1,25 x 55	4
21	SLN 71233	Estambloc per bielletta e leva barra stabilizzatrice anter.	4
22	117 SA 117 023	Bielletta completa di estambloc	2
22	117 SA 68197	Complessivo bielletta	2
23	BNT 73007	Bullone fissaggio ammortizz. al braccio Ø 12 x 1,25 x 80	2
24	117 SA 73006	Distanziale inferiore per ammortizzatore anteriore	4
25	117 SA 117 016	Braccio inferiore destro completo di estambloc	1
25	117 SA 117 017	Braccio inferiore sinistro completo di estambloc	1
25	117 SA 72033	Complessivo braccio inf. sospensione ant. sinistra	1
25	117 SA 72032	Complessivo braccio inf. sin. sospensione ant. sin.	1
26	122 SA 71920	Ammortizzatore anteriore	2
27	122 SA 79136	Molla per sospensione anteriore (sost. 77320)	2
28	BNT 72186	Bullone fissaggio braccio al tassello Ø 12 x 1,25 x 60	4
29	117 SA 71391	Distanziale per braccio inferiore	2
30	117 SA 71926	Tassello per snodo sferico braccio inferiore	2
31	117 SA 71932	Distanziale per braccio inferiore	6
32	ART 62859	Anello d'arresto per tenuta snodo sferico Ø 45	4
33	117 SA 69546	Snodo sferico per braccio inferiore	4
34	DCN 76178	Dado fissaggio snodo sferico inferiore sul fuso	2
35	CN 33032	Copiglia per detto	4
36	DNT 64309	Dado tenuta leva sterzo sul fuso a snodo Ø 12 x 1,25 x 7	12
37	DCN 76173	Dado fissaggio snodo sferico superiore sul fuso	2
38	117 SA 76984	Copri snodo inferiore e superiore	4
39	117 SA 76985	Anello tenuta coprisnodo parte inferiore	4
40	117 SA 76986	Anello tenuta coprisnodo parte superiore	4
41	SLN 75747	Tampone fine corsa scuotimento superiore	2
42	SLN 75407	Tampone fine corsa scuotimento inferiore	2
43	RDI 55990	Rondella dentellata Ø 10 per detto	6
44	DNT 47031	Dado Ø 8 x 1,25 x 6,5 per detto	4
45	117 FA 71587	Leva comando sterzo	2

N. Fig.	N. d'ordinazione	DENOMINAZIONE	Quantità
46	PN 72248	Prigioniero fissaggio leva comando sterzo sul fuso a snodo Ø 12 x 1,5 x 84 x 1,25	4
47	117 SA 72325	Fuso a snodo sinistro con prigionieri e lamierino	1
47	117 SA 72326	Fuso a snodo destro con prigionieri e lamierino	1
48	117 SA 67997	Distanziale sul fuso a snodo per mozzo ruota anteriore	2
49	RN 72751	Rondella fissaggio mozzo al fuso Ø 16,5 x 30,4	2
50	DCN 68394	Dado coronato fissaggio mozzo al fuso sin. Ø 16 x 1,5 x 14	1
50	DCN 47105	Dado coronato fissaggio mozzo al fuso dex. Ø 16 x 1,5 x 14	1
51	CN 33039	Copiglia per fissaggio mozzo al fuso	2
52	BNT 47016	Bullone fissaggio lamiera di protezione Ø 6 x 1 x 10	6
53	RNT 32690	Rondella dentellata Ø 6 per detto	6
54	RDI 52134	Rondella piana Ø 6 x 16 x 1 per detto	6
55	117 SA 72837	Lamierino protezione cuffia snodo inferiore	2
56	CHN 64803	Chiodo fissaggio lamierino di protezione cuffia Ø 3 x 12	4
57	RNT 55379	Rondella fissaggio tampone fine corsa	4
58	RNT 47085	Rondella fissaggio perno e snodo	4
59	117 SA 72003	Spessore di gomma per molla sospensione anteriore (a richiesta)	2
60	117 SA 72004	Spessore in ferro per molla sospensione anteriore (a richiesta)	2

MASERATI INFORMATION EXCHANGE
P. O. BOX 772
MERCER ISLAND, WASHINGTON 98040 USA
(206) 455-4449

Figura 17 - Sospensione posteriore
Table 17 - Rear suspension

Tableau 17 - Suspension ar.
Tafel 17 - Hinteraufhängung

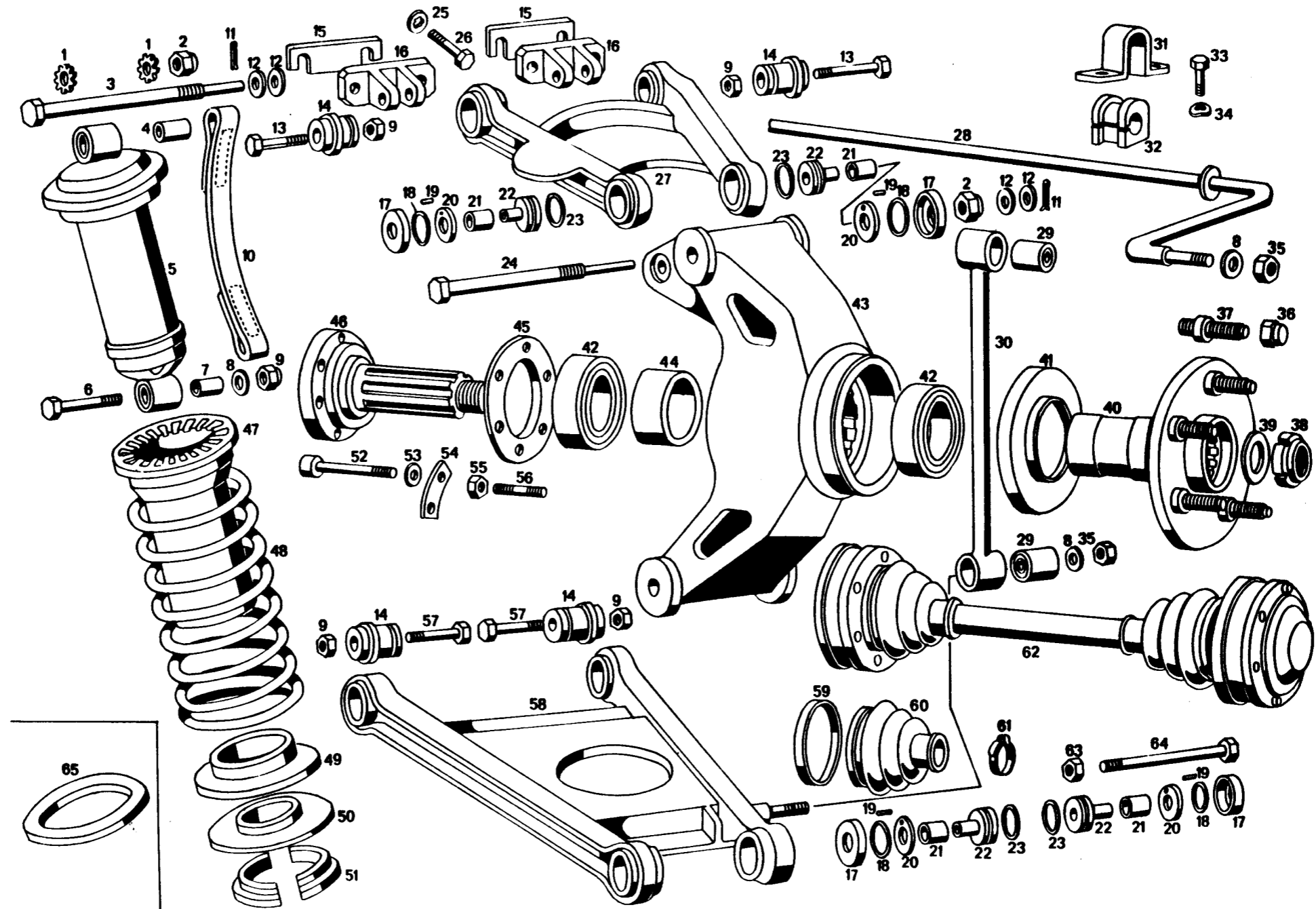


Tabella 17 - Sospensione posteriore
Table 17 - Rear suspension

Tableau 17 - Suspension ar.
Tafel 17 - Hinteraufhängung

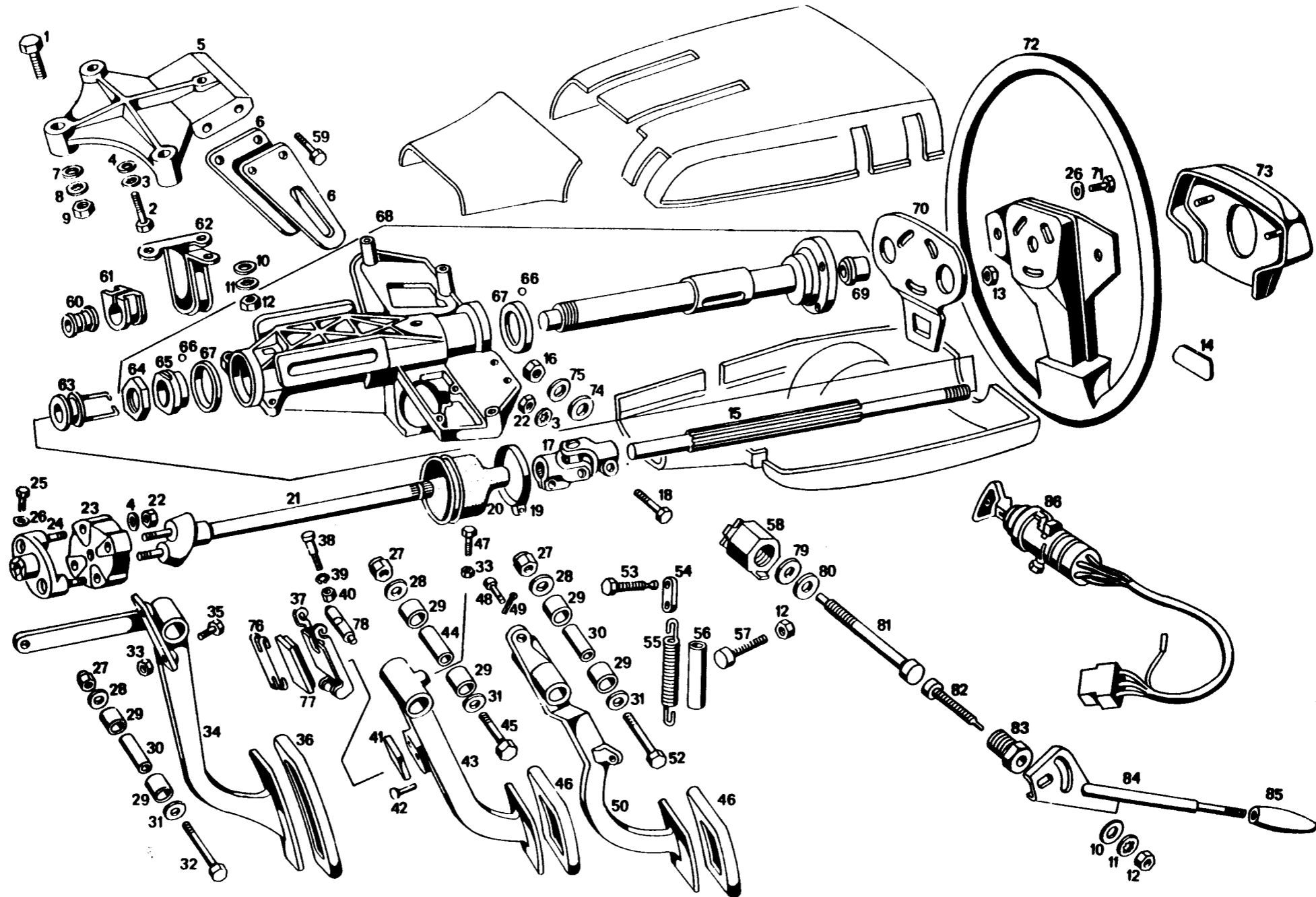
N. Fig.	N. d'ordinazione	DENOMINAZIONE	Quantità
1	RDE 58718	Rondella dentellata Ø 16 x 28 x 1,3 fissaggio ammortizat.	4
2	DNT 56249	Dado Ø 16 x 1,5 x 8 fissaggio superiore ammortizzatore	2
3	122 SP 77242	Perno tenuta superiore ammortizzatore e farfalla	2
4	107 SP 55230	Boccola di riduzione per silentbloc ammortizzatore posteriore parte sup.	2
5	122 SP 122 035	Ammortizzatore posteriore con boccole e silentbloc	2
6	BNT 65419	Bullone Ø 12 x 1,25 x 90 fissaggio ammortizzatore	2
7	117 SP 68419	Boccola di riduzione per silentbloc ammortizzatore post.	2
8	RNT 71349	Rondella Ø 12 x 20 x 2 fissaggio ammortizzatori e bielletta	6
9	DST 68049	Dado Ø 12 x 1,25 x 12 fissaggio bracci superiori e inferiori e ammortizzatori	10
10	122 SP 77247	Bretella per fine corsa inferiore sospensioni posteriori	2
11	CN 43776	Copiglia Ø 1,8 x 15 tenuta bretella	4
12	RNT 65593	Rondella Ø 10,5 x 18 x 2 tenuta bretella	8
13	BNT 65444	Bullone Ø 12 x 1,25 x 75 fissaggio braccio superiore	8
14	SLN 68369	Flanbloc per snodo braccio inferiore	8
15	122 SP 76379	Distanziale per supporto superiore braccio leva posteriore	16
16	122 SP 75570	Supporto superiore per braccio leva sospensioni posteriore	4
17	117 SP 67762	Rondella per snodo braccio inferiore e superiore sospensioni posteriori	8
18	GOM 67774	Gommino Ø 33,5 x 28,25 x 2,62 di tenuta sul braccio inferiore e superiore	8
19	GRN 48095	Grano Ø 3 x 5 tenuta anello reggispinta	8
20	117 SP 67772	Anello reggispinta per braccio inferiore e superiore	8
21	117 SP 67773	Boccola di snodo braccio inferiore e superiore sospensione posteriore	8
22	117 SP 67763	Boccola interna per snodo braccio inf. e sup. sosp. post.	8
23	GOM 67775	Gommino Ø 40 x 32,95 x 3,53 di tenuta sulla boccola interna	8
24	122 SP 77241	Perno tenuta bracci sospensioni e bretella	2
25	RDI 54211	Rondella Ø 10 x 18 x 1 fissaggio supporto braccio leva	8
26	BNT 34174	Bullone Ø 10 x 1,5 x 35 fissaggio supporto braccio leva	8
27	122 SP 122 030	Braccio superiore destro completo di Silentbloc	1
27	122 SP 122 031	Braccio superiore sinistro completo di Silentbloc	1
28	122 SP 79331	Barra stabilizzatrice posteriore Ø 15	1
29	SLN 73679	Silentbloc per bielletta	4
30	122 SP 77095	Complessivo bielletta con Silentbloc	4
31	A 6G54 12572 44117	Supporto per tassello elastico barra stabilizzatrice	2
32	109 SA 59732	Tassello elastico per barra stabilizzatrice	2
33	BN 69847	Bullone Ø 10 x 1,5 x 22 fissaggio supporto barra stabilizz.	4
34	RAT 45681	Rondella Ø 10 fissaggio supporto barra stabilizzatrice	4
35	DST 65851	Dado Ø 12 x 1,25 x 14,6 fissaggio barra stabilizzatrice	4
36	DN 71685	Dado Ø 14 x 1,5 x 35 fissaggio ruota al mozzo	16
37	112 TP 70665	Colonna fissaggio ruote posteriori	8
38	GH 79392	Ghiera con filetto destro Ø 35 x 1,5 x 13 fissaggio manico al mozzo	1
38	GH 79393	Ghiera con filetto sinistro Ø 35 x 1,5 x 1,3 fissaggio manico al mozzo	1
39	117 TP 68440	Rondella per detto	2
40	122 TP 76328	Complessivo di montaggio mozzo poster. con colonnetta	1
41	117 TP 75385	Lamiera di protezione cuscinetti esterni	2
42	CSC 68677	Cuscinetto Ø 50 x 90 x 20 x 2 a tenuta stagna sul mozzo posteriore	4
43	122 TP 122 034	Braccio sospensione posteriore completa di prigionieri	1
44	122 TP 75367	Distanziale fra i cuscinetti sul mozzo posteriore	2

N. Fig.	N. d'ordinazione	DENOMINAZIONE	Quantità
45	122 TP 77870	Complessivo disco per tenuta cuscinetto	2
46	122 TP 75512	Manicotto sul mozzo collegamento semiasse destro	1
46	122 TP 75513	Manicotto sul mozzo collegamento semiasse sinistro	1
47	117 SP 67884	Appoggio superiore molla	2
48	122 SP 79152	Molla per sospensione posteriore	2
49	117 SP 67887	Appoggio inferiore molla	2
50	117 SP 67883	Anello per centraggio e supporto inferiore molla	2
51	117 SP 67882	Semianello per bloccaggio molla	4
52	VNT 71131	Vite Ø 10 x 1,25 x 60 fissaggio semiasse al manicotto	16
53	RDI 54211	Rondella dentellata Ø 10 per detto	16
54	117 SP 76258	Piastrino per rete fissaggio semiasse	12
55	DST 51417	Dado stop Ø 6 x 1 x 5,8 fissaggio disco tenuta cuscinetto	8
56	PN 45719	Prigioniero Ø 6 x 1 x 21,5 fissaggio disco tenuta cuscinetto	12
57	BNT 65443	Bullone Ø 12 x 1,25 x 70 fissaggio braccio inferiore	4
58	122 SP 122 032	Complessivo braccio inferiore destro con flambloc	1
58	122 SP 122 033	Complessivo braccio inferiore sinistro con flambloc	1
59	FRN 76261	Fascetta Ø 73 tenuta soffietto semiasse	4
60	117 TP 76259	Soffietto semiasse	4
61	FRN 76262	Fascetta tenuta soffietto semiasse	4
62	117 TP 68498	Complessivo semiasse tp. LOBRO	2
63	DST 54896	Dado stop Ø 14 x 1,5 tenuta braccio inferiore al supporto	2
64	BNT 68407	Bullone Ø 14 x 1,5 x 200 tenuta braccio inferiore	1
65	117 SP 75069	Distanziale per molla ammortizzatore posteriore	1

MASERATI INFORMATION EXCHANGE
P. O. BOX 772
MERCER ISLAND, WASHINGTON 98040 USA
(206) 455-4449

Tavola 18 - Guida e pedaliera
Table 18 - Steering parts pedals

Tableau 18 - Direction pedaller
Tafel 18 - Lenksaule pedale



ravoia 18 - Guida e pedaliera
Table 18 - Steering parts pedals

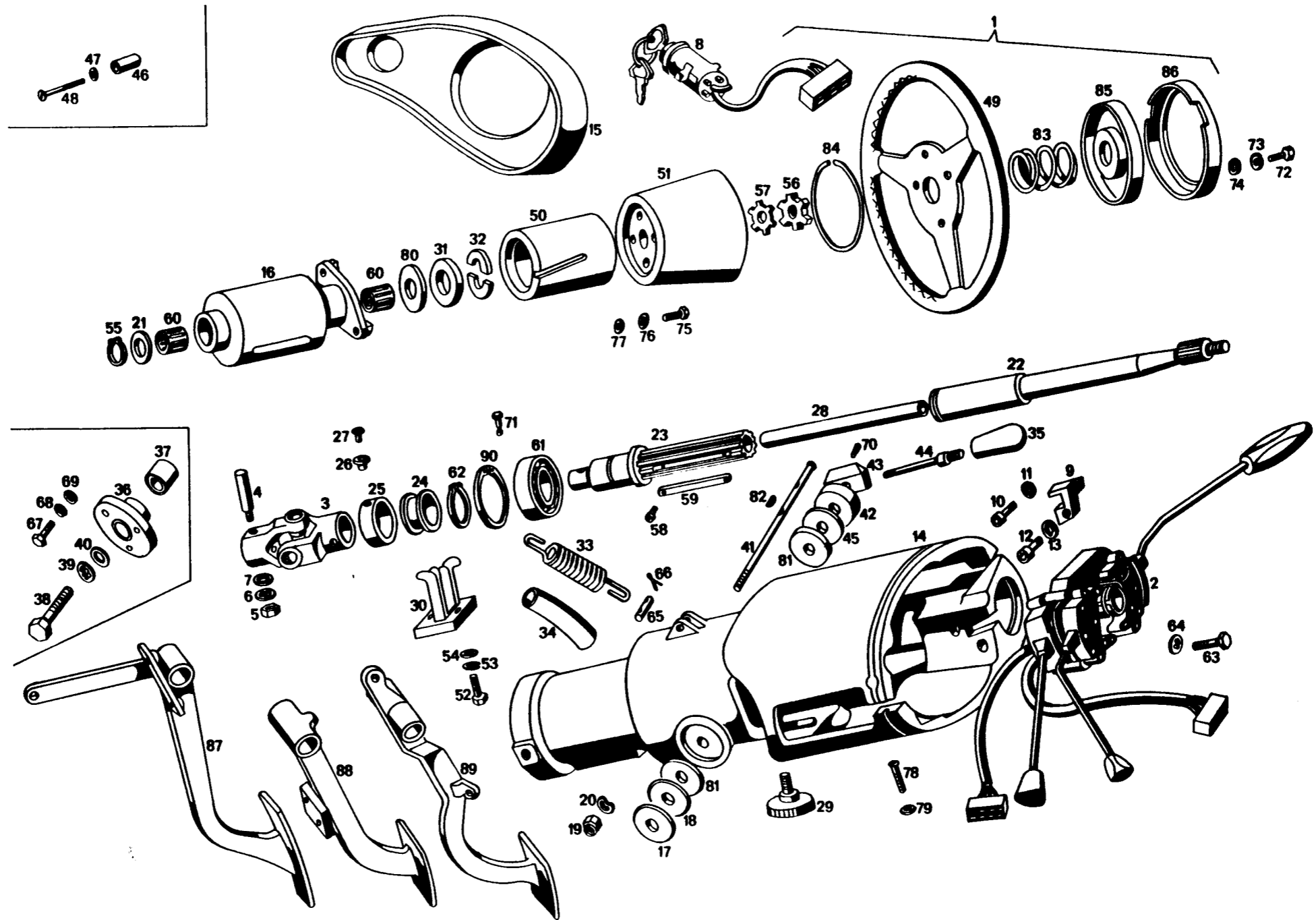
Tableau 18 - Direction pedalier
Tafel 18 - Lenksaule pedale

N. Fig.	N. d'ordinazione	DENOMINAZIONE	Quantita
1	BNT 47028	Bullone Ø 10 x 1,5 x 25 fissaggio supporto piantone	1
2	BNT 49097	Bullone Ø 7 x 1 x 25 fissaggio supporto piantone	2
3	RAT 47078	Rondella Ø 7 x 12 x 18 per detto	4
4	RAT 47210	Rondella piana Ø 7 x 14 x 1,5 per detto	6
5	122 GS 77416	Supporto piantone (dalla vettura n. 82 in poi)	1
5	122 GS 79169	Supporto piantone (fino alla vettura n. 80)	1
6	122 GS 77417	Flangia per posizionamento volante	2
7	ANT 52733	Rondella piana Ø 10 x 20 x 25 fissaggio supporto piantone	1
8	RNT 45681	Rondella elastica Ø 10,5 x 18 x 0,8 fissaggio supporto piant.	1
9	DNT 44352	Dado Ø 10 x 1,5 x 6 fissaggio supporto piantone	1
10	RNT 55379	Rondella piana Ø 8 x 18 x 2 fissaggio collare superiore	4
11	RDI 55990	Rondella dentellata Ø 8 x 15 x 0,8 fissaggio collare super.	4
12	DNT 47031	Dado Ø 8 x 1,25 x 6,5 fissaggio collare superiore	5
13	DNT 47046	Dado Ø 5 x 0,8 x 4 fissaggio modanatura volante	2
14	TRG 78498	Targhetta MASERATI sul volante guida	1
15	122 GS 76268	Albero di direzione	1
16	DST 67431	Dado Ø 10 x 1,25 x 8,3 fissaggio leva di regolazione	1
17	122 GS 78680	Giunto cardanico per albero comando sterzo	1
18	BNT	Bullone Ø 7 x 1 x 35 fissaggio giunto di direzione	2
19	FRN 73126	Fascetta fissaggio cuffia per giunto elastico	1
20	117 GS 75223	Cuffia di protezione giunto piantone	1
21	122 GS 76237	Complessivo di saldatura forcella e canotto	1
22	DST 48038	Dado Ø 7 x 1 fissaggio giunto elastico	6
23	101 13531 48119	Giunto elastico sul piantone sterzo	1
24	122 GS 73237	Forcella collegamento giunto elastico	1
25	VN 78925	Vite ad esagono incassato Ø 6 x 1 x 20 fissaggio forcella giunto elastico	2
26	RDI 72811	Rondella dentellata Ø 6 per detto	2
27	DST 65794	Dado Ø 12 x 1,25 fissag. pedale acceleratore freno a mano	3
28	RNT 71349	Rondella piana Ø 12 x 20 x 2 fissaggio pedale acceleratore, freno e frizione	3
29	122 FC 75957	Boccola autolubrificante sul pedale acceleratore, freno e frizione	6
30	122 FC 78615	Distanziale per pedale acceleratore e frizione	2
31	RN 78638	Rondella di rasamento per pedali acceler., freno e frizione	6
32	BNT 65441	Bullone Ø 12 x 1,25 x 60 sostegno pedale acceleratore	1
33	DNT 32484	Dado Ø 6 x 1 x 4 fissaggio fermo pedale acceleratore	2
34	122 FC 75951	Pedale acceleratore nudo (fino alla vettura n. 186)	1
34	122 FC 79893	Pedale acceleratore nudo (dalla vettura n. 188 in poi)	1
34	122 FC 122 028	Pedale acceleratore completo di boccola e copripedale	1
35	BNT 72497	Bullone Ø 6 x 1 x 28 fermo pedale acceleratore	2
36	117 FC 68337	Copri pedale acceleratore	1
37	122 FI 78483	Biella portarulli per ripartitore di frenata sulla pompa freni	1
38	122 FC 76160	Perno filettato per segnalazione biella porta rondella	1
39	ART 45863	Anello d'arresto Ø 8 per perno filettato	1
40	DNT 47046	Dado Ø 5 x 0,8 x 4 fissaggio perno filettato per regolazione pressione pompa freni	1
41	122 FC 75955	Piastrino sul pedale comando freni	1
42	CHN 72912	Chiodo Ø 3 x 14 fissaggio piastrino sul pedale freno	2
43	122 FC 75956	Pedale comando freni nudo (fino alla vettura n. 186)	1
43	122 FC 79863	Pedale comando freni nudo (dalla vettura n. 188 in poi)	1
43	122 FC 122 026	Pedale comando freni completo di boccole e copripedale	1
44	122 FC 78616	Distanziale per pedale freni	1
45	BNT 65444	Bullone Ø 12 x 1,25 x 75 sostegno pedale freni	1

N. Fig.	N. d'ordinazione	DENOMINAZIONE	Quantita
46	109 FC 57849	Copri pedale freni e frizione	2
47	BNT 53968	Bullone Ø 6 x 1 x 20 di fermo per pedale freni	1
48	107 FC 53911	Perno per snodo pedale frizione	1
49	CN 33539	Copiglia tenuta snodo pedale frizione	1
50	122 FC 75948	Pedale comando frizione (fino alla vettura n. 186)	1
50	122 FC 79889	Pedale comando frizione (dalla vettura n. 188 in poi)	1
50	122 FC 122 027	Pedale comando frizione completo di boccola e copripedale	1
52	BN 79349	Bullone Ø 12 x 1,25 x 60 sostegno pedale frizione	1
53	122 FC 77564	Perno per registro servo assistenza frizione	1
54	122 FC 77560	Piastrino per registro servo assistenza frizione	1
55	122 FC 77853	Molla per servo assistenza comando frizione	1
56	122 FC 79355	Guaina copri molla servo assistenza frizione	1
57	117 BM 74730	Tampone fine corsa pedale frizione	1
58	122 GS 79194	Boccola per bloccaggio piantone	1
59	ZD 9382 300 W	Bullone Ø 9 x 20 fissaggio flangia posizionamento volante	4
60	5 406 818	Boccola supporto canotto	1
61	5 406 817	Supporto canotto	1
62	5 406 819	Collare superiore	1
63	5 406 802	Boccola con molla	1
64	5 406 793	Dado fissaggio calotta esterna per mozzo piantone H = 27 x 150 e 8	1
65	5 406 789	Boccola esterna per mozzo piantone	1
66	ZD 9270 900 U	Sfera per mozzo piantone	32
67	5 406 788	Boccola interna Ø 36 x 45 x 48 x 10	2
68	5 408 786	Supporto piantone completo	1
69	5 406 824	Supporto per terminale	1
70	5 406 803	Lamiera di chiusura volante	1
71	ZD 9345 500 W	Bullone fissaggio volante	3
72	5 406 809	Volante guida nudo	1
73	5 406 807	Modanatura con imbottitura per volante	1
74	5 406 796	Rondella antifrizione comando piantone	3
75	9275 200 W	Rondella bloccaggio piantone	1
76	5411 231	Graffetta di ritegno per piattello ripartizione frenata sulla pompa	1
77	5411 232	Piattello per ripartizione di frenata sulla pompa freni	1
78	5 410 184	Perno per ripartitore frenata sulla pompa freni	1
79	5 406 782	Rondella per bloccaggio piantone	1
80	ZC 9624 016 U	Rondella elastica	7
81	5 406 794	Perno per bloccaggio piantone	1
82	5 406 783	Vite di regolazione	1
83	5 406 798	Manicotto bloccaggio piantone	1
84	5 406 800	Leva di regolazione	1
85	5 410 644	Pomello per leva di regolazione	1
86	5 403 117	Commutatore con antifurto	1
*	122 GC 81308	Chiave accensione e bloccasterzo	1

Tavola 19 - Guida e pedaliera per guida destra
Table 19 - Steering parts pedals for ring steering

Tableau 19 - Direction pedaller direction à droite
Tafel 19 - Lenksaule pedale Rechtslenkung

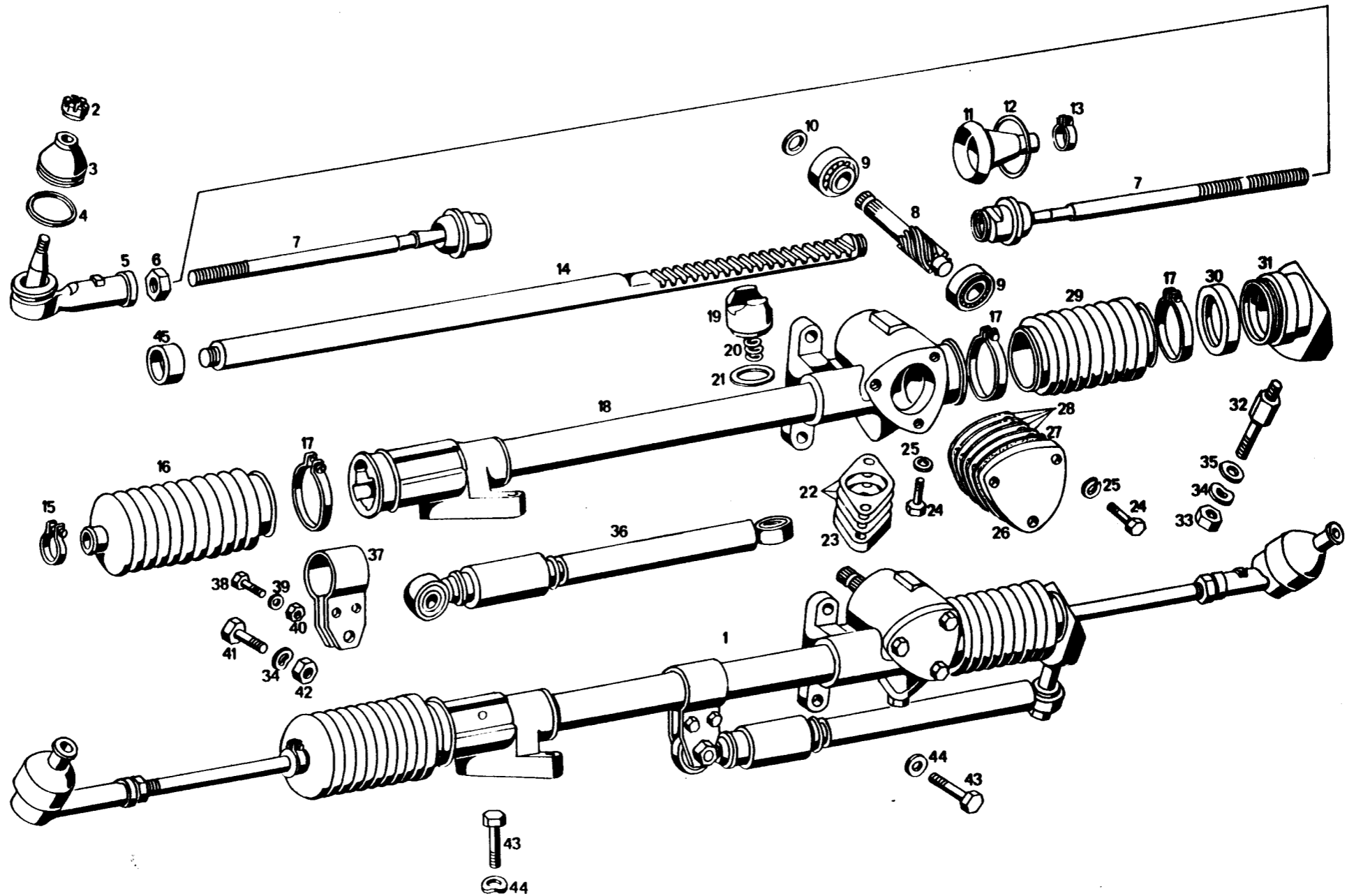


N. Fig.	N. d'ordinazione	DENOMINAZIONE	Quantità
1	122 GS 80393	Parte superiore piantone completo	1
2	116 GS 68988	Gruppo comando luci e tergi	1
3	116 GS 67265	Giunto fra i piantoni sterzo	1
4	SN 59538	Spina conica Ø 7 x 28 fissaggio giunto al terminale	2
5	DNT 47046	Dado Ø 5 x 0,8 x 4 per detto	2
6	RDI 58544	Rondella dentellata Ø 5 per detto	2
7	RNT 52530	Rondella piana Ø 5 x 11 x 1 per detto	2
8	116 GS 69979	Commutatore con antifurto	1
9	116 GS 69017	Blocchetto copertura bloccasterzo	1
10	VNT 72481	Vite Ø 6 x 12 fissaggio commutatore antifurto	1
11	RDI 53899	Rondella dentellata Ø 6 per detto	1
12	VNT 60196	Vite Ø 5 x 15 fissaggio tassello copertura bloccasterzo	1
13	RDI 58544	Rondella dentellata Ø 5,3 x 9,7 x 0,5 per detto	1
14	117 GS 75993	Supporto piantone	1
15	116/A GS 71097	Calotta sulla parte superiore piantone	1
16	116 GS 71069	Manicotto scorrevole registro posizionamento volante	1
17	115/A GS 69917	Distanziale per registro posizionamento volante	1
18	115/A GS 69901	Dischi frizione esterno e interno registro posiz. volante	1
19	DST 53396	Dado stop Ø 8 x 1 x 10 registro perno arresto posiz. volante	1
20	RAT 61309	Rondella elastica Ø 8 x 18 x 1 per detto	2+2
21	107/A GS 65895	Anello di rasamento esterno per manicotto scorrevole	1
22	116 GS 66623	Piantone completo	1
23	116 GS 66389	Terminale completo	1
24	116 GS 67332	Collettore per avvisatore acustico	1
25	116 GS 66613	Boccola per collettore avvisatore acustico	1
26	101/7 ME 66616	Boccola isolante per contatto strisciante	1
27	RVN 30898	Rivetto fissaggio collettore per avvisatore acustico	1
28	107/A GS 65304	Condotto cavo per clacson	1
29	116 GS 67521	Manopola bloccaggio volante al supporto piantone	1
30	116 GS 66619	Contatto strisciante per avvisatore acustico	1
31	116 GS 66628	Rasamento sul manicotto	1
32	116 GS 66629	Semianello di tenuta manicotto al piantone	2
33	116 GS 67418	Molla di posizionamento volante	1
34	TVN 51194	Tubo viple Ø 22 protezione molla posiz. volante cm. 12	1
35	109 BP 67415	Pomello sulla leva comando manicotto d'arresto	1
36	116 GS 68142	Boccola completa silentbloc	1
37	SLN 66392	Silentbloc per boccola rotazione supporto piantone	2
38	BNT 47475	Bullone Ø 8 x 1 x 30 per detto	2
39	RDI 55990	Rondella dentellata Ø 8 per detto	2
40	RNT 55379	Rondella piana Ø 8,5 x 18 x 2 per detto	2
41	117 GS 73194	Perno arresto posizione volante	1
42	117 GS 75987	Distanziale e cammes registro posizione volante	1
43	117 GS 73191	Tassello bloccaggio posizionamento volante	1
44	117 GS 73193	Leva comando posizionamento volante	1
45	117 GS 73192	Disco di frizione esterno posizionamento volante	1
46	117 GS 76979	Distanziale per supporto piantone	2
47	VNT 66622	Vite Ø 4 x 0,7 x 25 fissaggio supporto piantone	2
48	RDI 58543	Rondella dentellata Ø 4 per detto	2
49	122 GS 80395	Volante completo di gruppo deformabile	1
49	122 GS 80379	Volante antifurto	1
50	122 GS 80459	Mozzo porta volante completo	1
51	117 GS 80077	Manicotto deformabile rivestito	1
52	BNT 53969	Bullone Ø 5 fissaggio contatto strisciante	2
53	RSN 32497	Rondella spaccata Ø 5,3 per detto	2

N. Fig.	N. d'ordinazione	DENOMINAZIONE	Quantità
54	RNT 52530	Rondella piana Ø 5 per detto	2
55	ART 43121	Anello d'arresto tenuta manicotto scorrevole al piantone	1
56	GH 53874	Ghiera Ø 16 x 1 x 7 fissaggio volante al piantone	1
57	RL 73588	Rondella di sicurezza per detto	1
58	VN 56553	Vite Ø 3 x 0,5 x 6 fissaggio linguetta sul terminale piantone	6
59	LN 56547	Linguetta Ø 4,5 x 5,2 x 61 sul terminale piantone	3
60	GRL 59167	Gabbia a rullini Ø 30 x 37 x 20 sul manicotto scorrevole	2
61	CSC 66304	Cuscinetto radiale orientabile Ø 25 x 52 x 18 sul terminale piantone	1
62	ART 43993	Anello d'arresto Ø 25 E tenuta cuscinetto al term. piantone	1
63	BNT 44294	Bullone Ø 5 x 0,8 x 25 fiss. comando luci e tergi al piantone	2
64	RDI 58544	Rondella dentellata Ø 5 per detto	2
65	SN 67409	Spina Ø 6 x 19 tenuta leva e molla richiamo posizionamento volante	1
66	CN 43776	Copiglia Ø 1,8 x 15 per detto	2
67	BNT 53968	Bullone Ø 6 x 1 x 20 fissaggio boccola porta silentbloc	6
68	RSN 32690	Rondella spaccata Ø 6 x 16 x 1 per detto	6
69	RNT 52134	Rondella pari Ø 6 x 16 x 1 per detto	6
70	GRN 73203	Grano sul distanziale a cammes per registro posiz. volante	1
71	BN 66818	Bullone Ø 5 x 0,8 x 12 tenuta cuscinetto oscillante al supporto piantone	2
72	BNT 47021	Bullone Ø 6 x 18 fissaggio volante sul corpo deformabile	4
73	RSN 32690	Rondella spaccata Ø 6 per detto	4
74	RNT 67011	Rondella piana Ø 6 per detto	4
75	BNT 49603	Bullone Ø 5 x 20 fissaggio corpo deformabile al mozzo	4
76	RDI 58544	Rondella Ø 5 per detto	4
77	RNT 52530	Rondella piana Ø 5 per detto	4
78	VNT 66622	Vite Ø 4 x 0,7 x 25 fissaggio supporto piantone	2
79	RDI 58543	Rondella dentellata Ø 4 per detto	2
80	116 GS 66901	Anello di rasamento interno per manicotto scorrevole	1
81	115/A GS 69902	Disco frizione interno posizionamento volante	2
82	LN 69908	Linguetta Ø 2,5 x 3,7 x 9,66 centrag. comando arresto piant.	2
83	116 GS 71778	Molla ritorno bottone avvisatore acustico	1
84	116 GS 72348	Anello di fermo per bussola avvisatore	1
85	116 GS 72380	Bottone avvisatore acustico completo molla	1
85	116 GS 72336	Bottone avvisatore acustico (solo bottone)	1
86	116 GS 72347	Bussola per bottone avvisatore acustico	1
87	122 FC 75951	Pedale acceleratore nudo	1
87	122 FC 122.028	Pedale acceleratore completo di boccole	1
88	122 FC 79973	Pedale freno nudo	1
88	122 FC 122.219	Pedale freno completo di boccole	1
89	122 FC 79974	Pedale frizione nudo	1
89	122 FC 122.220	Pedale frizione completo di boccole	1
90	ART 43992	Anello d'arresto Ø 56,2 x 2 tenuta cuscinetto sul piantone	1

Tavola 20 - Sterzo
Table 20 - Tie rods

Tableau 20 - Barres d'accouplement
Tafel 20 - Lenkung und Lenkgestänge



N. Fig.	N. d'ordinazione	DENOMINAZIONE	Quantità
1	117 GC 72182	Scatola guida completa con tiranti e manicotto (montata fino alla vett. n.)	1
1	117 GC 80013	Scatola guida completa con tiranti e manicotto (montata dalla vettura n.)	1
1	117 GC 75782	Scatola guida completa con tiranti e manicotto guida dx. (montata fino alla vettura n.)	1
1	117 GC 80012	Scatola guida completa con tiranti e manicotto guida dx. (montata dalla vettura n.)	1
2	DCN 76093	Dado coronato Ø 10 x 1 x 19 fissaggio teste e snodo tiranti	2
3	117 GC 76092	Parapolvere testine snodo tiranti	2
4	117 GC 76094	Anellino di fermo per parapolvere testina snodo	2
5	117 GC 76091	Corpo snodo tirante completo cuffia, fermo e dado	2
6	DNT 63296	Dado di fermo sul tirante Ø 14 x 15	2
7	117 GC 72968	Tirante per scatola guida	2
8	117 GC 80073	Vite senza fine (per guida destra)	1
8	117 GC 75818	Vite senza fine (montata fino alla vettura n.)	1
8	117 GC 80009	Vite senza fine (montata dalla vettura n.)	1
9	CSC 75832	Cuscinetti per vite senza fine	2
10	ANT 75833	Anello di tenuta per vite senza fine	1
11	117 GC 74735	Cuffia tenuta grasso	1
12	117 GC 74788	Molla sulla cuffia tenuta grasso	1
13	FRN 66995	Fascetta Ø 11 per detto	1
14	117 GC 80071	Crema di guida scatola guida (per guida destra)	1
14	117 GC 75817	Crema di guida scatola guida (montata fino alla vett. n.)	1
14	117 GC 80010	Crema di guida scatola guida (montata dalla vett. n.)	1
15	FRN 75835	Fascetta Ø 18 fissaggio cuffia al tirante	1
16	117 GC 75836	Soffietto sul braccio scatola guida parte destra	1
17	FRN 75600	Fascetta soffietto sulla scatola guida	3
18	117 GC 73183	Scatola guida senza tiranti (montata fino alla vett. n.)	1
18	117 GC 80008	Scatola guida senza tiranti (montata dalla vett. n.)	1
18	117 GC 75754	Scatola guida senza tiranti (guida destra) (montata fino alla vettura n.)	1
18	117 GC 80011	Scatola guida senza tiranti (guida destra) (montata dalla vettura n.)	1
19	117 GC 75819	Lardone per cremagliera	1
20	117 GC 75820	Molletta per detto	1
21	GOM 75834	Gommino per detto	1
22	117 GC 75822	Spessore fra cunetta e coperchio	1
22	117 GC 75823	Spessore fra cunetta e coperchio	1
22	117 GC 75824	Spessore fra cunetta e coperchio	1
23	117 GC 75821	Coperchio sul lardone cremagliera scatola sterzo	1
24	BNT 75831	Bullone Ø 8 x 1,25 x 27 per detto	5
25	RSN 77299	Rondella spaccata Ø 8 x 14 x 2 per detto	5
26	117 GC 75823	Coperchio anteriore scatola guida	1
27	GN 75830	Guarnizione per coperchio anteriore	1
28	117 GC 75823	Spessore sul coperchio anteriore	1
28	117 GC 75827	Spessore sul coperchio anteriore	1
28	117 GC 75828	Spessore sul coperchio anteriore	1
28	117 GC 75829	Spessore sul coperchio anteriore	1
29	117 GC 74613	Soffietto sulla scatola guida parte sinistra	1
30	117 GC 75575	Anello tenuta manicotto alla scatola guida	1
31	117 GC 75574	Manicotto tenuta ammortizzatore alla scatola guida	1
31	117 GC 75783	Manicotto tenuta ammortizzatore alla scatola guida dx.	1
32	117 GC 74784	Perno per attacco ammortizzatore alla scatola guida	1

N. Fig.	N. d'ordinazione	DENOMINAZIONE	Quantità
33	DNT 64307	Dado Ø 10 x 1,25 x 8 fissaggio ammortizzatore alla scatola guida	1
34	RDI 54211	Rondella dentellata Ø 10 x 18 x 1 per detto	2
35	RNT 65593	Rondella dentellata Ø 10 x 5 x 18 x 2 per detto	1
36	117 GC 72537	Ammortizzatore tubolare comando sterzo	1
37	117 GC 74622	Fascetta tenuta ammortizzatore alla scatola guida	1
38	BNT 47396	Bullone Ø 6 x 1 x 30 fissaggio fascetta tenuta ammortizz.	2
39	RDI 53899	Rondella dentellata Ø 6 per detto	2
40	DNT 47047	Dado Ø 6 x 1 x 5 per detto	2
41	BNT 34174	Bullone Ø 10 x 1,5 x 35 tenuta ammortizzatore alla fascetta sulla scatola guida	1
42	DNT 47024	Dado Ø 10 x 1,5 x 8 per detto	1
43	BNT 48831	Bullone Ø 10 x 1,5 x 30 fissaggio scatola guida al telaio	4
44	RDI 45681	Rondella Ø 10,5 x 18 x 0,8 per detto	4
45	ANT 76635	Boccola di centraggio per cremagliera	1

MASERATI INFORMATION EXCHANGE
P. O. BOX 772
MERCER ISLAND, WASHINGTON 98040 USA
(206) 455-4449

Tavola 21 - Freni anteriori ventilati
Table 21 - Front cooled brakes

Tableau 21 - Freins av. ventilées
Tafel 21 - Vordere gelüftete Bremsen

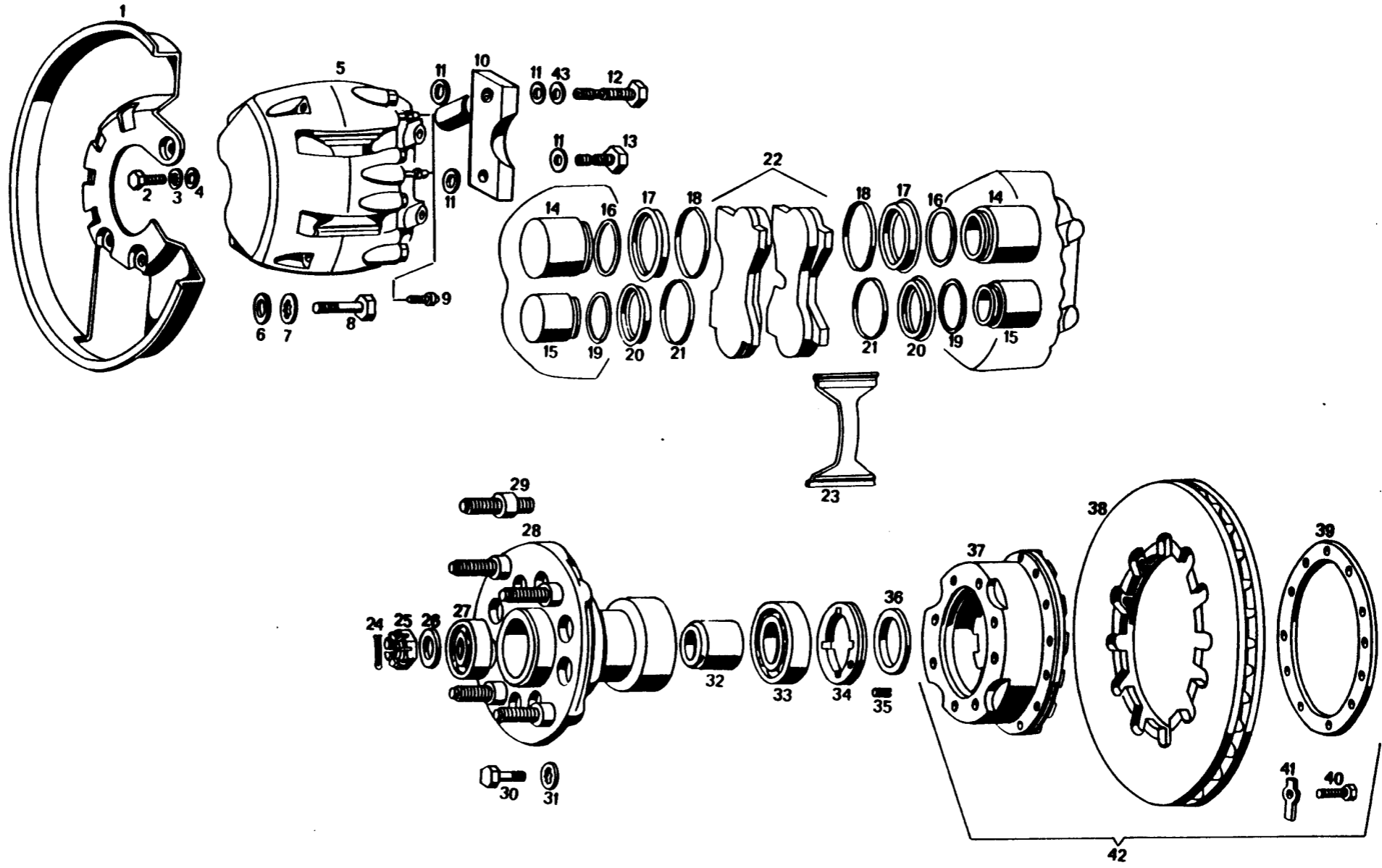


Tabella 21 - Freni anteriori ventilati
Table 21 - Front cooled brakes

Tableau 21 - Freins av. ventilées
Tafel 21 - Vordere gelüftbremse

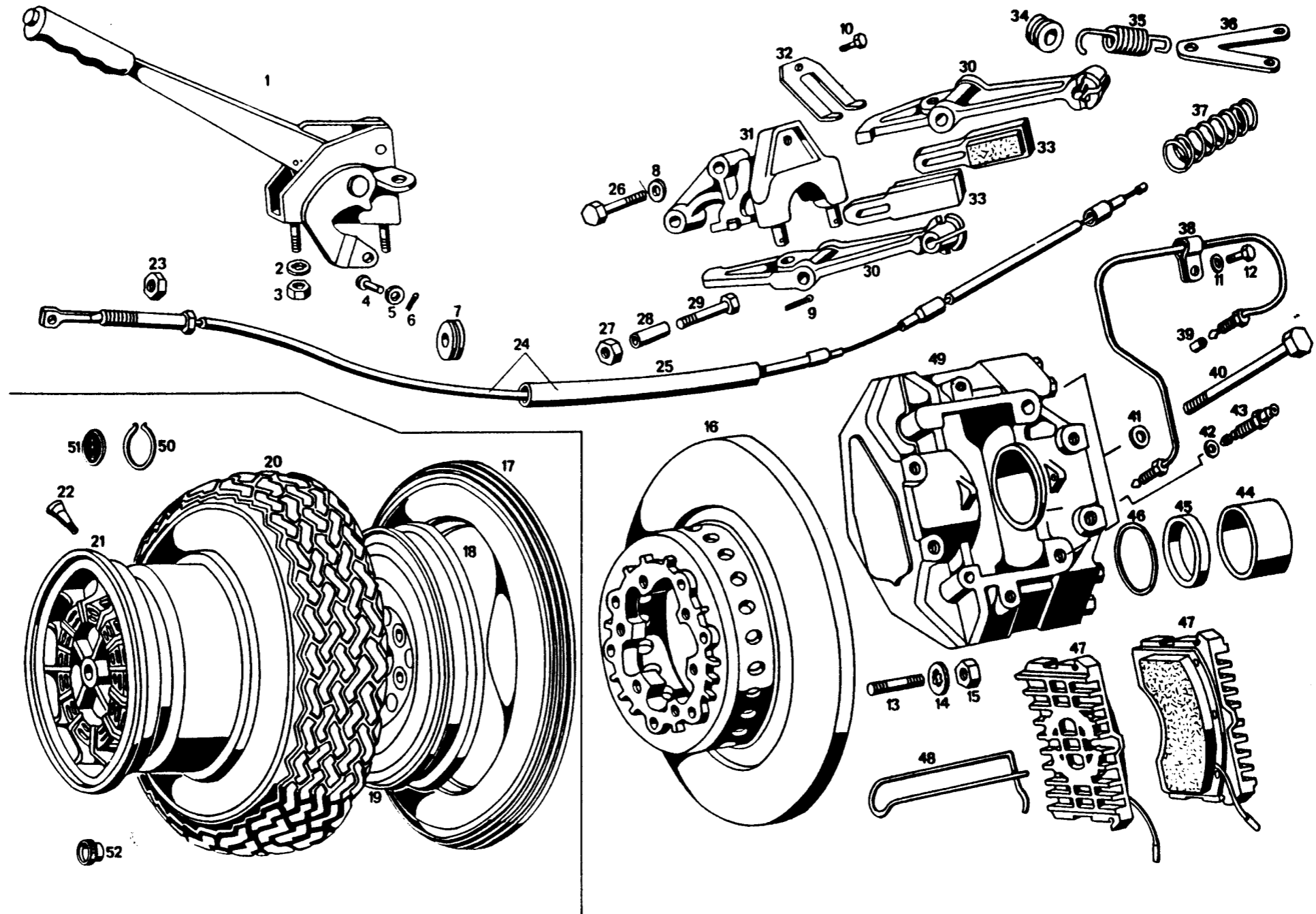
N. Fig.	N. d'ordinazione	DENOMINAZIONE	Quantità
1	117 FA 71070	Lamiera di protezione destra disco freni anteriori	1
1	117 FA 71071	Lamiera di protezione sinistra disco freni anteriori	1
2	BNT 70762	Bullone Ø 6 x 1 x 8 fissaggio lamiera di protezione disco	6
3	RDI 53899	Rondella dentellata Ø 6 x 11,8 x 0,6 fissaggio lamiera di protezione disco anteriore	6
4	RNT 52134	Rondella piana Ø 6 x 1 x 10 fissaggio lamiera di protezione disco anteriore	6
5	117 FA 71067	Caliper anteriore sinistro	1
5	117 FA 71068	Caliper anteriore destro	1
6	RNT 47085	Rondella piana Ø 12 x 3 x 24 fissaggio caliper anteriore	4
7	RDI 55938	Rondella dentellata Ø 12 x 21,5 x 1 fissaggio caliper anter.	4
8	BNT 68437	Bullone Ø 12 x 1,25 x 35 fissaggio caliper anteriori	4
9	117 FA 75714	Tappo sfiato aria caliper anteriori	4
10	117 FA 78067	Spessore con fermo per tubo mandata olio al caliper anteriore sinistro	1
10	117 FA 78068	Spessore con fermo per tubo mandata olio al caliper anteriore destro	1
11	GN 77875	Guarnizione Ø 10,2 x 16 x 2 per vite raccordo sul caliper ant.	8
12	VRN 77877	Vite raccordo Ø 10 x 1,25 x 40 collegamento caliper anter.	2
13	VRN 77886	Vite raccordo Ø 10 x 1,25 x 26 fissaggio raccordo collegamento caliper anteriore	2
14	117 FA 75704	Pistone Ø 43 per caliper anteriori	4
15	117 FA 75710	Pistone Ø 34 per caliper anteriori	4
16	GOM 75715	Gommino di tenuta sul pistone Ø 43 caliper anteriori	4
17	117 FA 75705	Gommino parapolvere per pistone Ø 43 caliper anteriori	4
18	117 FA 75706	Anello di tenuta per gommino parapolv. Ø 43 caliper ant.	4
19	GOM 75716	Gommino di tenuta per pistone Ø 34 caliper anteriori	4
20	117 FA 75711	Gommino parapolvere per piantone Ø 34 caliper anteriori	4
21	117 FA 75712	Anello di tenuta per gommino parapolv. Ø 34 caliper anter.	4
22	117 FA 77336	Tassello frenante anteriore senza filo spia	4
22	117 FA 77337	Tassello frenante anteriore con filo spia	4
23	117 FA 75713	Lamierino per tenuta tasselli caliper anteriori	2
24	CN 33039	Copiglia per dado fissaggio mozzo al fuso anteriore	2
25	DCN 68394	Dado coronato Ø 16 x 1,5 x 14 fissaggio mozzo anter. sin.	1
25	DCNT 47105	Dado coronato Ø 16 x 1,5 x 14 fissaggio mozzo anter. dx.	1
26	RN 72751	Rondella Ø 16,5 x 30 x 4 per detto	2
27	CSC 68375	Cuscinetto Ø 20 x 52 x 15 x 2 sul mozzo anteriore	2
28	122 SA 76368	Mozzo per ruota anteriore destra con colonnette	1
28	112 SA 76369	Mozzo per ruota anteriore sinistra con colonnette	1
29	112 TP 70665	Colonnetta fissaggio ruota ai mozzi anteriori e posteriori	16
30	BNT 64468	Bullone Ø 8 x 1 x 18 ch.=13 fissaggio dischi ai mozzi ant.	16
31	RDI 55990	Rondella dentellata interna per detto Ø 8 x 15 x 0,8	16
32	117 SA 67996	Distanziale fra cuscinetti mozzo ruota anteriore	2
33	CSC 49301	Cuscinetto sul mozzo anteriore Ø 30 x 62 x 16 x 1,5	2
34	GH 68711	Ghiera per fissaggio cuscinetto interno ruota anteriore sin.	1
34	GH 68712	Ghiera per fissaggio cuscinetto interno ruota anter. destra	1
35	GRN 77939	Grano bloccaggio ghiera sul mozzo anteriore	2
36	117 SA 67997	Distanziale sul fuso per mozzi ruote anteriori	2
37	122 FA 75999	Campana per disco freni anteriori ventilati	2
38	117 FA 70787	Disco freni anteriori ventilati	2
39	116 FP 65884	Flangia tenuta disco ventilato alla campana anteriore	2
40	BNT 47370	Bullone Ø 5 x 0,8 x 16 fissaggio disco alla campana anter.	24
41	RDL 42638	Rosetta di sicurezza con doppia linguetta Ø 5,3 per detto	24
42	122 FA 76076	Complessivo montaggio dischi ventilati anteriori	2

N. Fig.	N. d'ordinazione	DENOMINAZIONE	Quantità
43	GN 67834	Guarnizione Ø 11 x 16 x 1 per vite raccordo sul caliper ant.	2

MASERATI INFORMATION EXCHANGE
P. O. BOX 772
MERCER ISLAND, WASHINGTON 98040 U.S.A.
(206) 455-4449

Tavola 22 - Freni posteriori ventilati
Table 22 - Rear cooled brakes

Tableau 22 - Freins ar. ventilées
Tafel 22 - Hintere gelüftebremse



lavola 22 - Freni posteriori ventilati
Table 22 - Rear cooled brakes

Tableau 22 - Freins ar. ventilées
Tafel 22 - Hintere gelüftbremse

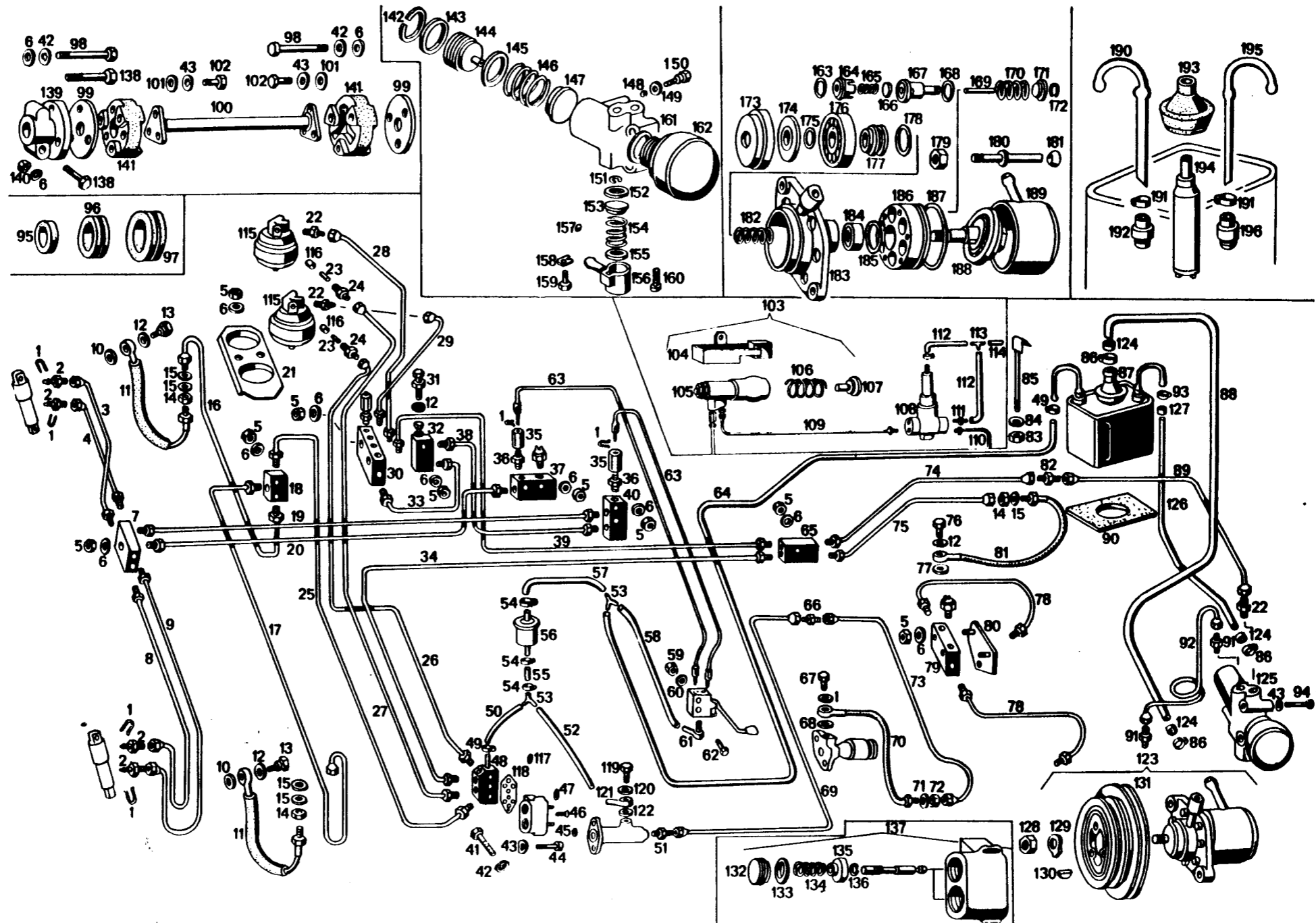
N. Fig.	N. d'ordinazione	DENOMINAZIONE	Quantità
1	122 FM 77067	Leva comando freno a mano completa	1
1	122 FM 79635	Leva comando freno a mano tp. Germania	1
2	RDI 55990	Rondella Ø 8 fissaggio leva freno a mano	1
3	DNT 47064	Dado Ø 8 x 1,25 x 6,6 fissaggio leva freno a mano	2
4	101 FM 47357	Perno sulla leva freno a mano	1
5	RNT 71306	Rondella piana Ø 8 per detto	1
6	CN 43776	Copiglia sul perno per leva freno a mano	1
7	PFN 45003	Passafilo per cavo freno a mano	4
8	RNT 47085	Rondella Ø 12 per detto	4
9	CN 48195	Copiglia tenuta leva sul supporto freno a mano	1
10	BNT 34770	Bullone Ø 5 x 0,8 x 12 fissaggio molla antirumore	2
11	RDI 60333	Rondella Ø 7 fissaggio tubi Bundy sui caliper	2
12	BNT 36402	Bullone Ø 7 x 1 x 16 fissaggio tubi Bundy sui caliper	2
13	PN 75891	Prigioniero Ø 12 x 1,75 x 35 fissaggio disco freni al semi- asse interno	12
14	RDI 55938	Rondella dentellata Ø 12 per detto	12
15	DNT 64309	Dado Ø 12x1,25x7 fissagg. disco freni al semi-asse interno	12
16	122 FP 75514	Piatto per dischi freni posteriori	2
17	PNM 76713	Pneumatico PIRELLI 5.00x16 4 PR per ruota di scorta 3"x16"	1
18	PNM 76714	Camera d'aria PIRELLI 5.00 x 16 per detto	1
19	122 SR 77118	Ruota stampata 3" x 16" di scorta	1
20	PNM 78482	Pneumatico MICHELIN 185/70 VR 15X per ruote fuse anter.	2
20	PNM 76712	Pneumatico MICHELIN 205/70 VR 15X per ruote fuse post.	2
21	122 SR 77412	Ruota fusa 7 1/2" x 15"	4
21	122 SR 80001	Ruota fusa completa	4
22	117 SR 73349	Complessivo valvola tubles	4
23	ZD 9522 800 U	Dado Ø 14 x 1,5 x 8 tenuta guaina al telaio	1
24	5 407 064	Cavo freno a mano completo di protezione	1
25	5 407 068	Rivestimento di protezione per cavo freno a mano	1
26	ZC 9621 105 W	Bullone Ø 12 x 1,5 x 60 fissaggio pinza freno a mano	4
27	ZD 9522 300 W	Dado Ø 9 x 1,25 fissaggio registro tassello freno a mano	4
28	5 411 048	Boccola per leva	4
29	5 411 051	Bullone per registrazione leva freno a mano	2
30	5 411 049	Leva supporto freno a mano con boccola	2
31	5 405 568	Supporto completo di leva	2
32	5 407 075	Molla antirumore	2
33	5 405 569	Tassello frenante per freno a mano (serie di 4 pezzi)	1
34	5 407 062	Boccola di fissaggio	1
35	5 407 072	Molla a nove spire	1
36	5 407 070	Attacco per molla	1
37	5 413 919	Molla a dodici spire	2
38	5 406 640	Tubo collegamento caliper posteriore destro	1
38	5 406 639	Tubo collegamento caliper posteriore sinistro	1
39	ZD 9188 900 U	Gommino per tubo collegamento caliper posteriori	4
40	ZC 9621 102 U	Bullone fissaggio caliper posteriori	4
41	ZD 9272 200 W	Rondella Ø 14,5 x 25 x 3 fissaggio caliper posteriori	4
42	ZD 9482 800 U	Gommini di tenuta per vite di spurgo	2
43	5 413 215	Vite di spurgo per caliper posteriori	2
44	1D 5 405 436 P	Pistone per caliper posteriori	4
45	1D 5 405 437 A	Guarnizione di feltro Ø 60 x 65 x 5 per detto	4
46	ZD 9503 800 U	Gommino Ø 59,2 x 69 x 5,3 di tenuta sui caliper posteriori	4
47	5 401 458	Tassello frenante tp. USA	4
48	5 401 954	Molla a spillo per tenuta tasselli posteriori	2
49	5 409 687	Caliper posteriore freni completo	2

N. Fig.	N. d'ordinazione	DENOMINAZIONE	Quantità
50	122 SR 79999	Anello d'arresto per dischetto ruota fusa	4
51	122 SR 80000	Dischetto per ruota fusa	4
52	117 SR 79998	Boccola per ruota fusa	4

MASERATI INFORMATION EXCHANGE
P. O. BOX 772
MERCER ISLAND, WASHINGTON 98040 USA
(206) 455-4449

Tavola 23 - Circuito Idrraulico
Table 23 - Braking system

Tableau 23 - Installations de freinage
Tafel 23 - Bremsanlage

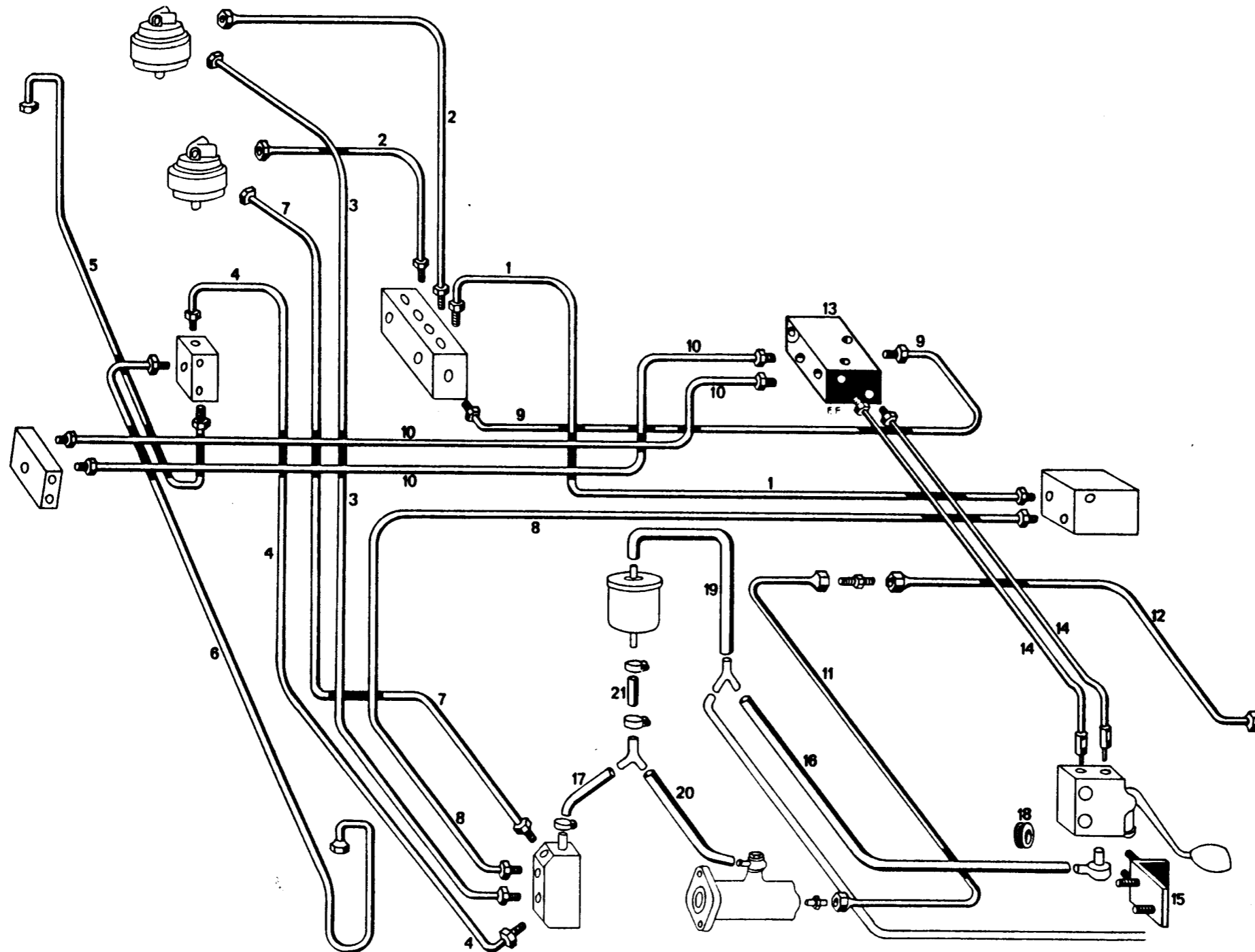


N. Fig.	N. d'ordinazione	DENOMINAZIONE	Quantità
1	117 FI 73325	Forcella fissaggio raccordi sui complessivi - BOSCH -	9
2	VRN 72227	Vite raccordo per collegamento tubi ai cilindri sollevamento fari \varnothing 3/8" x 24 UNF x 30	4
3	122 FC 76825	Tubo bundy dal doppio 3 vie fari al cilindro fero destro L = 720	1
4	122 FC 76808	Tubo bundy dal doppio 3 vie fari al cilindro fero destro L = 640	1
5	DST 68045	Dado fissaggio ripartitori per circuito fari \varnothing 6	13
6	RNT 67041	Rondella fissaggio ripartitori e molla sollevamento fari \varnothing 6	13
7	117 FI 74647	Doppio raccordo a 3 vie per collegamento cilindri alzafari	1
8	112 FC 67805	Tubo bundy dal doppio 3 vie fari al cilindro fero sinistro L = 1180	1
9	122 FC 76824	Tubo bundy dal doppio 3 vie fari al cilindro fero sinistro L = 1080	1
10	GN 77875	Guarnizione per vite raccordo sul caliper \varnothing 10,2 x 18 x 1	8
11	117 FI 75678	Tubo flessibile completo di manicotto protettivo	2
12	GN 67834	Guarnizione per vite raccordo sul caliper e tappo sul rubinetto servizi \varnothing 11 x 16 x 1	5
13	VRN 77877	Vite raccordo per fissaggio posteriore raccordo di collegamento calipers anteriori \varnothing 10 x 1,25 x 40	2
14	DNT 46448	Dado fissaggio tubi freni ai supporti \varnothing 3/8" x 24 UNF	3
15	RDI 48337	Rondella fissaggio tubi flessibili e regolatore di pressione \varnothing 3/8"	10
16	117 FC 74332	Tubo bundy dal 3 vie freni anteriori al caliper destro L = 970	1
17	117 FC 74233	Tubo bundy dal 3 vie freni anteriori al caliper sinistro L = 950	1
18	117 FI 72216	Raccordo a 3 vie per circuito freni anteriori	1
19	122 FC 76807	Tubo bundy dal raccordo a 3 vie sul tunnel al doppio 3 vie fari L = 1230	1
20	122 FC 74908	Tubo bundy dal doppio 3 vie luci posizione al doppio 3 vie fari L = 1170	1
21	117 FI 72408	Piastra fissaggio accumulatori freni anteriori e posteriori	1
22	VRN 72225	Vite raccordo per uscita olio dal regolatore e entrata accumulatori \varnothing 9 x 1,25 x 3/8" x 24 UNF	3
23	117 FI 73272	Tubo per collegamento accumulatori freni	2
24	VRN 73228	Vite raccordo \varnothing 14 x 45 x 3/8 x 24 UNF per accumulatori freni	2
25	122 FC 77570	Tubo bundy dal ripartitore pompa al 3 vie freni anteriori L = 320	1
26	107 FC 55461	Tubo bundy dall'accumul. freni poster. al ripartitore sulla pompa L = 370	1
27	122 FC 76874	Tubo bundy dall'accumulatore freni al ripartitore sulla pompa L = 510	1
28	117 FC 74946	Tubo bundy dal ripart. a 5 vie all'accumulatore freni anteriori L = 330	1
29	122 FC 76875	Tubo bundy dal ripart. a 5 vie all'accumulatore freni posteriori L = 190	1
30	117 FI 72215	Raccordo a 3 vie per applicazione interruttore manometrico	1
31	117 FI 74731	Spillo completo per rubinetto esclusione servizi	1
32	117 FI 73944	Rubinetto completo per esclusione circolazione circuito servizi idraulici	1
33	122 FC 77571	Tubo bundy dal ripartitore a 5 vie al rubinetto servizi L = 200	1
34	117 FC 76343	Tubo bundy dalla giunzione sui tunnel al ripartitore pompa freni L = 1630	1
35	117 FI 73861	Raccordo per giunzione tubi flessibili comando alzafari - BOSCH -	2
36	VRN 73885	Vite raccordo per giunzione BOSCH sui 3 vie alimentazione fari \varnothing 3/8" x 24 UNF	2
37	117 FI 74725	Raccordo a 3 vie per interruttore idraulico luci posizione	1
38	143 FC 64669	Tubo bundy dal rubinetto servizi al raccordo a 3 vie sul tunnel L = 630	1
39	122 FC 76873	Tubo bundy dalla giunzione sui tunnel al ripartitore a 5 vie L = 1570	1
40	122 FI 76828	Raccordo a 3 vie per alimentazione circuito alzafari	1
41	BNT 72467	Bullone fissaggio ripartitore sulla pompa freni \varnothing 6 x 1 x 28	3
42	RDI 53688	Rondella fissaggio ripartitore sulla pompa freni \varnothing 6	3
43	RNT 60333	Rondella dentellata fissaggio pompa freni e frizione \varnothing 7 x 12 x 0,5	4
44	BNT 36402	Bullone fissaggio pompa freni \varnothing 7 x 1 x 16	3
45	122 FI 77401	Guarnizione di feltro per pistoncini pompa freni	2
46	VN 42085	Vite fissaggio pompa freni \varnothing 5 x 0,8 x 10	2
47	SVT 36867	Sottovite per fissaggio superiore pompa freni	2
48	122 FI 76280	Ripartitore multiplo per collegamento pompa freni	1
49	FRN 74510	Fascetta per tubo scarico pompa freni e ritorno olio \varnothing 12	2
50	MN 73374/400	Manicotto dalla pompa freni al 3 vie mandata serbatoio recupero olio \varnothing 5 x 12 x 400	1
51	VRN 76148	Vite raccordo per uscita pompa prim. friz. \varnothing 9 x 1,25 x 7/16" x 20 UNF	1
52	MN 73374/130	Manicotto dal 3 vie scarico alla pompa primaria frizione \varnothing 5 x 12 x 130	1
53	RMN 73621	Raccordo a manicotto per raccolta scarico olio pompa freni e frizione	2
54	FRN 68834	Fascetta per manicotto sul serb. recup. olio e sui 3 vie raccordi scar.	4
55	MN 60008/0080	Manicotto dal 3 vie scar. pompa freni al serb. recup. olio \varnothing 8 x 15 x 80	1
56	122 FI 76385	Serbatoio recupero olio pompa freni e frizione	1
57	MN 60008/0330	Manicotto dal serbatoio recupero olio frizione al 3 vie mandata scarico al serbatoio \varnothing 8 x 15 x 350	1
58	MN 73374/0300	Manicotto dal distrib. alzata fari al 3 vie mand. scar. olio \varnothing 5 x 12 x 300	1
59	DNT 62557	Dado fissaggio distributore sollevamento fari	2
60	RDI 58543	Rondella fissaggio distributore sollevamento fari \varnothing 4	1
61	RMN 73382	Raccordo a manicotto per scarico olio dal distributore alzafari	2
62	BNT 74727	Bullone fissaggio distributore sollevamento fari \varnothing 4 x 0,7 x 20	2
63	117 FI 73864	Tubo flessibile per colleg. dei raccordi a 3 vie al comando alzafari	2
64	MN 73374/3500	Manicotto per mand. dai 3 vie distrib. fari al serb. olio \varnothing 5 x 12 x 3500	1
65	122 FI 76862	Doppio raccordo a 2 vie sul tunnel	1
66	VRN 76223	Vite raccordo per giunzione tubo bundy comando friz. \varnothing 7/16" x 20 UNF	1

N. Fig.	N. d'ordinazione	DENOMINAZIONE	Quantità
67	VRN 77827	Vite raccordo per fissaggio tubo flessibile pompa secondaria frizione \varnothing 9 x 1,25 x 24	1
68	GN 37911	Guarnizione per interruttore manometrico e per flessibile pompa secondaria frizione \varnothing 9,5 x 15 x 45	2
69	122 FC 77572	Tubo bundy della pompa prim. friz. al raccordo int. sul tunnel L = 1210	1
70	122 FI 76460	Tubo flessibile per collegamento pompa frizione secondaria	1
71	RDI 55639	Rondella fissaggio tubo flessibile comando pompa friz. second. \varnothing 11	1
72	DN 73372	Dado fissaggio tubi flessibili pompa friz. second. \varnothing 7/16" x 28 UNF	1
73	122 FI 79098	Tubo bundy dal raccordo intern. sul tunnel al fles. pompa friz. L = 2040	1
74	112 FC 74250	Tubo bundy dal regol. alla giunz. a 2 vie sul tunnel (2° tratto) L = 1420	1
75	122 FC 77588	Tubo bundy dal 2 vie sul tunnel al tubo flessibile collegamento 4 vie freni posteriori L = 1330	1
76	VRN 78824	Vite raccordo per fissaggio tubo flessibile sul ripart. freni poster.	1
77	GN 77874	Guarniz. fissaggio tubo flessibile sul raccordo freni post. \varnothing 10 x 15 x 4	1
78	122 FC 76378	Tubo bundy dal 4 vie idrostop al caliper posteriori L = 350	2
79	117 FI 73369	Ripartitore a 4 vie per alimentazione freni posteriori e idrostop	1
80	122 FI 77828	Supporto per ripartitore alimentazione freni posteriori e idrostop	1
81	117 FI 73127	Tubo flessibile sul ripartitore freni posteriori LOKED	1
82	VRN 35285	Vite raccordo per giunz. tubi dal regol. al doppio 2 vie sul tunnel \varnothing 3/8"	1
83	DST 51416	Dado fissaggio tirante serbatoio olio \varnothing 5 x 0,8	1
84	RNT 35345	Rondella fissaggio serbatoio olio \varnothing 5 x 14 x 1	2
85	122 FI 76396	Tirante completo per fissaggio serbatoio olio	2
86	FRN 37825	Fascetta per tubo dal serbatoio olio alla pompa e per tubo sul regol. Serbatoio olio	3
87	120 FI 76085	Manic. per mand. olio dal serb. alla pompa alta press. \varnothing 13 x 20 x 1000	1
88	MN 73376/1000	Tubo bundy dal regol. alla giunz. a 2 vie sul tunnel (1° tratto) L = 800	1
89	107/A FC 65200	Tubo bundy dal regolatore al 2 vie sul tunnel (per versione con frigo)	1
90	122 FC 76803	Basetta sul feltro per appoggio serbatoio olio al telaio	1
91	122 FI 76443	Vite raccordo per mandata olio dalla pompa alta pressione \varnothing 18 x 1,25 x 7/16" x 20 UNF	2
92	122 FI 76481	Tubo bundy della pompa alta pressione al regolatore L = 670	1
93	FRN 37824	Fascetta per tubo scarico olio regolatore sul serbatoio \varnothing 13 x 18	1
94	BNT 76636	Bullone fissaggio regolatore di pressione \varnothing 7 x 1 x 70	2
95	PFN 51532	Passafilo per protezione tubi collegamento serbatoio olio \varnothing 14 x 21	3
96	PFN 45004	Passafilo per protezione tubi fari e tubi ripart. pompa freni \varnothing 20 x 30	1
97	PFN 76861	Passafilo per protez. tubi bundy sulla lamiera sinistra tunnel \varnothing 38 x 40	1
98	BNT 35745	Bullone \varnothing 6 x 1 x 45 per fissaggio giunto traino pompa olio (fino al maggio '73)	1
99	122 FI 76616	Rondella distanziale per albero traino pompa alla pressione (montata fino al maggio 1973)	1
100	122 FI 77683	Complesso di sald. albero con flange per traino pompa alla press.	1
101	RNT 47210	Rondella piana \varnothing 7 per fissaggio albero traino pompa alta pressione	6
102	BNT 33170	Bullone \varnothing 7 x 1 x 18 per fiss. albero traino pompa alla press. giunto	6
103	122 FI 79901	Complesso limitatore di pressione con supporto e molla (dalla vettura n. - maggio '73)	1
104	122 FI 78802	Supporto completo per limitatore di pressione freni post. (dalla vettura n. - maggio '73)	1
105	122 FI 79889	Limitatore di press. per freni post. (dalla vettura n. - maggio '73)	1
106	122 FI 79908	Molla comando limitatore pressione (dalla vett. n. - maggio '73)	1
107	122 FI 79908	Anello contraggio molla (dalla vettura n. - maggio '73)	1
108	122 FI 80500	Valvola sovrapposizione (dalla vettura n. - maggio '73)	1
109	122 FI 81082	Tubo Bundy della valvola al flessibile freni posteriori L = mm. 338 (dalla vettura n. - maggio '73)	1
110	122 FI 81081	Tubo Bundy dal limitatore alla valvola L = mm. 370 (dalla vettura n. - maggio '73)	1
111	RMN 80210	Raccordo a manicotto \varnothing 9 x 1,25 x 22 x 46 scarico olio rifiuto dalla valvola (dalla vettura n. - maggio '73)	1
112	MN 73374	Manicotto \varnothing 5 x 18 x 160 dalla valvola al 3 vie per scarico olio (dalla vettura n. - maggio '73)	1
113	RMN 75012	Raccordo a manicotto a 3 vie \varnothing 8 per detto (dalla vett. n. - maggio '73)	2
114	MN 73374	Manicotto \varnothing 5 x 12 x 480 per detto (dalla vett. n. - maggio '73)	2
115	5 415 591	Accumulatore pressione olio circuito freni anteriori e posteriori	1
116	ZD 9333 100 U	Gommino tenuta olio sul raccordi uscita accumulatori freni	2
117	ZD 9491 800 U	Gommino tenuta olio fra pompa freni e ripartitore \varnothing 4,2 x 8 x 1,9	6
118	5 411 230	Piacchetta porta gommini per tenuta olio fra pompa freni	6
119	5 413 192	Vite raccordo per tubo entrata olio pompa primaria frizione \varnothing 18 x 1,5	1
120	ZC 9530 909 U	Guarnizione per tenuta vite raccordo e tubo entrata olio \varnothing 18,5 x 25 x 0,8	1
121	5 406 657	Tubo ad occhio per collegamento pompa primaria frizione	1
122	ZD 9247 800 U	Guarnizione tenuta olio fra tubo ad occhio e pompa primaria comando frizione	1
123	5 408 647	Pompa olio alta pressione completa di puleggia	1
124	ZC 9620 808 U	Collare per tubo dal serbatoio alla pompa alta pressione	3

Tavola 24 - Circuito idraulico guida destra
Table 24 - Braking system ring steering

Tableau 24 - Installation de freinage direction à droite
Tafel 24 - Bremsanlage Rechtslenkung



N. Fig.	N. d'ordinazione	DENOMINAZIONE	Quantità
1	122 FC 80698	Tubo Bundy dal doppio due vie sul tunnel al ripartitore a 5 vie L = mm. 1850	1
2	116/B FC 79770	Tubo Bundy dal ripartitore a cinque vie agli accumulatori freni anteriori e posteriori L = mm. 180	2
3	101/3 FC 50685	Tubo Bundy dall'accumulatore freni anteriori al dosatore L = mm. 630	1
4	117 FC 74245	Tubo Bundy dal dosatore al raccordo tre vie freni anteriori L = mm. 450	1
5	117 FC 74229	Tubo Bundy dal tre vie freni anteriori al caliper destro L = mm. 1010	1
6	101/7 FC 52313	Tubo Bundy dal tre vie freni anteriori al caliper sinistro L = mm. 980	1
7	122 FC 80699	Tubo Bundy dall'accumulatore freni posteriori al dosatore freni L = mm. 750	1
8	122 FC 80700	Tubo Bundy dal dosatore freni posteriori al raccordo di giunzione L = mm. 2180	1
9	101/9 FC 58700	Tubo Bundy dal ripartitore a cinque vie al ripartitore multiplo fari L = mm. 240	1
10	122 FC 80701	Tubo Bundy dal ripartitore multiplo fari al doppio tre vie anteriore L = mm. 910	2
11	122 FC 80702	Tubo Bundy dalla pompa primaria frizione alla giunzione L = mm. 1070	1
12	122 FI 80703	Tubo Bundy dalla giunzione alla pompa secondaria frizione L = mm. 2380	1
13	120 FI 79002	Ripartitore multiplo completo di rubinetto per circuito fari	1
14	120 FI 80600	Tubi flessibili per comando alzapari	2
15	117 FI 75372	Supporto distributore sollevamento fari completo	1
16	MN 73374	Manicotto Ø 5 x 12 x 180 scarico olio dal distributore fari al raccordo tre vie	1
17	MN 73374	Manicotto Ø 5 x 12 x 220 scarico olio dal dosatore al tre vie mandata serbatoio recupero frizione	1
18	PFN 51532	Passafilo Ø 14 x 21 passaggio tubi scarico olio alzapari e recupero olio frizione	4
19	MN 60008	Manicotto Ø 8 x 15 x 250 dal serbatoio recupero olio frizione al tre vie mandata al serbatoio	1
20	MN 73374	Manicotto Ø 5 x 12 x 250 dal tre vie scarico dosatore alla pompa primaria frizione	1
21	MN 60008	Manicotto Ø 8 x 15 x 300 dal tre vie scarico dosatore al serbatoio recupero olio frizione	1

N. Fig.	N. d'ordinazione	DENOMINAZIONE	Quantità
---------	------------------	---------------	----------

Tavola 25 - Serbatoi benzina e pompa
Table 25 - Fuel tank and pump

Tableau 25 - Reservoir de carburant et pompe
Tafel 25 - Kraftstoffbehälter und Pumpe

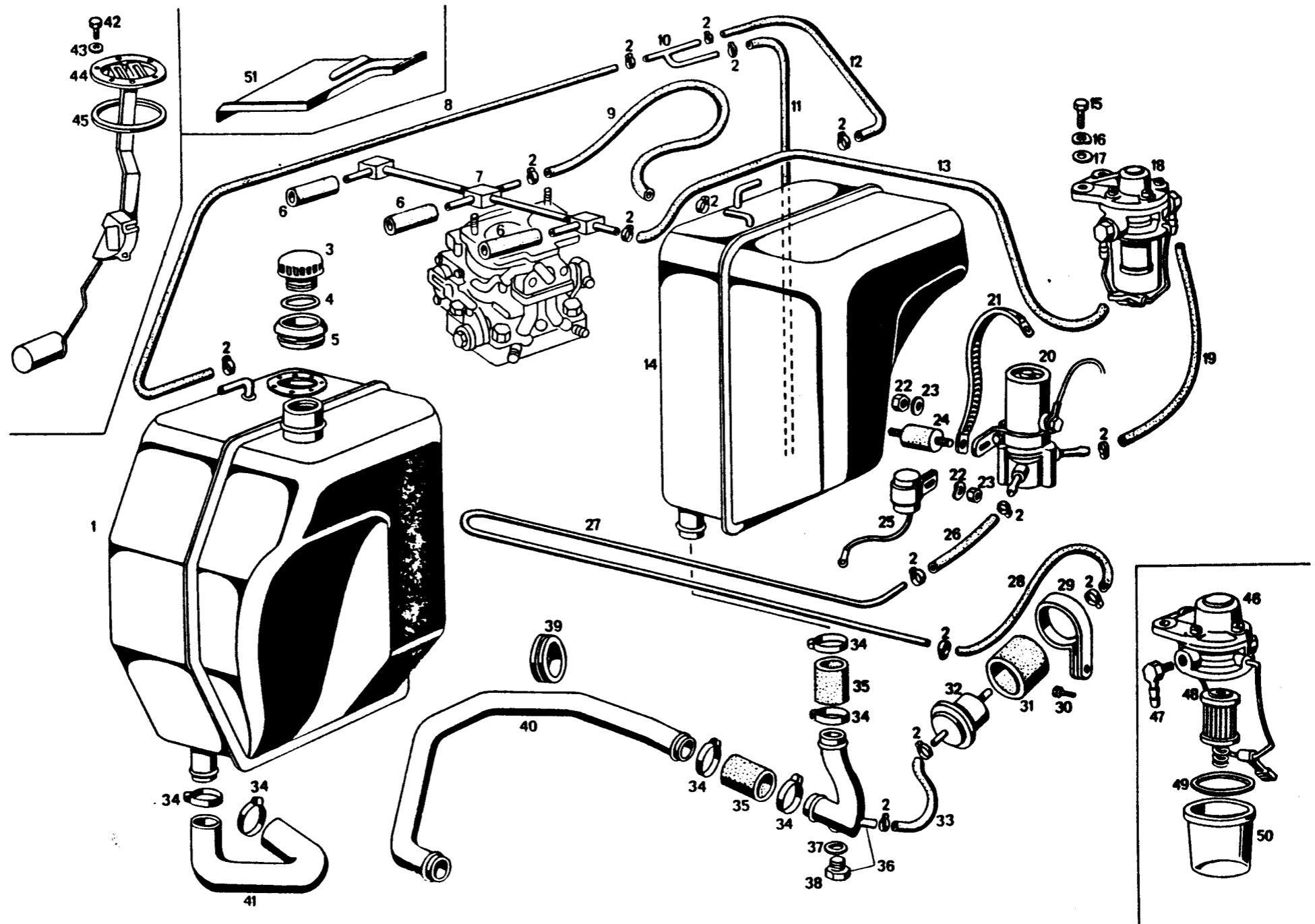


Table 25 - Fuel tank and pump

Tableau 25 - Reservoir de carburant et pompe
Tafel 25 - Kraftstoffbehälter und Pumpe

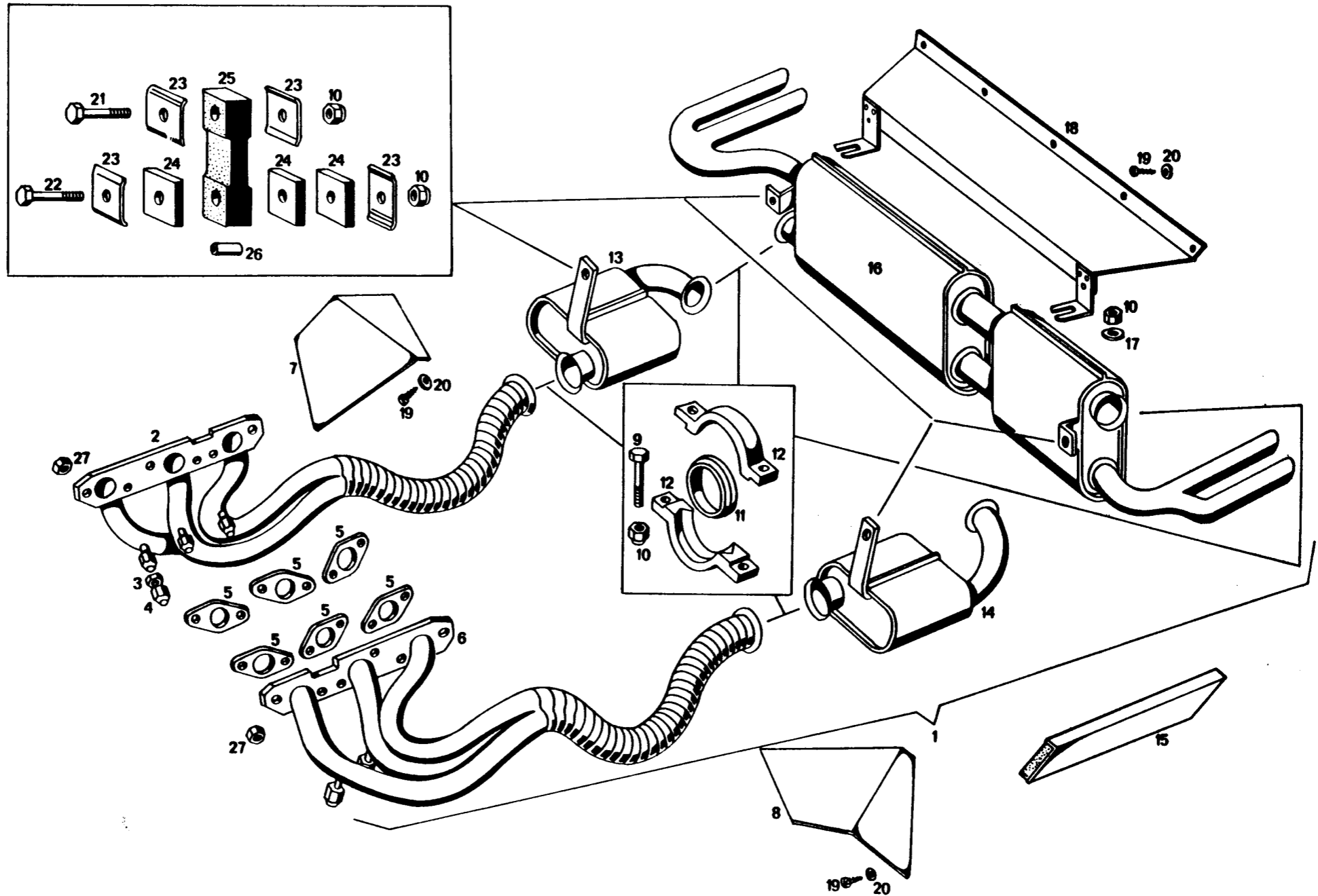
N. Fig.	N. d'ordinazione	DENOMINAZIONE	Quantità
1	122 GS 77850	Serbatoio completo di galleggiante (sinistro)	1
2	FRN 37824	Fascetta Ø 13 ÷ 19 tenuta tubi collegamento serbatoi	15
3	TN 67814	Tappo Ø 50 x 2,5 sul bocchettone di carico	1
4	GOM 50656	Gommino Ø 46 x 53 x 3 di tenuta sul bocchettone di carico	1
5	PFN 56119	Passafilo sul bocchettone di carico	1
6	C 114/1 MC 75455	Manicotto per tubazione benzina	3
7	C 114 50 MC 78830	Tubazione arrivo benzina	1
8	MN 73375/2300	Manicotto Ø 10 x 17 x 2300 dallo sfiato circuito di alimentazione al serbatoio sin.	1
9	MN 60008/300	Manicotto Ø 8 x 15 x 300 per ritorno benzina dal carburatore al serbatoio	1
10	122 CS 78836	Sfiato completo sul circuito d'alimentazione	1
11	TPN 60537/110	Tubo in plastica Ø 5 x 10 x 1100 dallo sfiato a terra	1
12	MN 73375/2300	Manicotto Ø 10 x 15 x 2300 dallo sfiato circuito d'alimentazione al serbatoio destro	1
13	MN 60008/600	Manicotto Ø 8 x 15 x 600 dal filtro benzina ai carburatori	1
14	122 CS 76355	Serbatoio benzina destro	1
15	BNT 53968	Bullone Ø 1 x 20 fissaggio filtro benzina	2
16	RSN 32690	Rondella spaccata Ø 6 per detto	2
17	ANT 47074	Rondella piana Ø 6 fissaggio filtro benzina	2
18	107 CS 56400	Regolatore filtro benzina (fino alla vett. n. - Aprile '73)	1
18	122 CS 80495	Regolatore filtro benzina (dalla vettura n. - Maggio '73)	1
19	MN 60008/110	Manicotto Ø 8 x 15 x 100 dalla pompa benzina al filtro reg.	1
20	117 CS 77767	Pompa benzina tp. AEG	1
21	107/A BL 62615	Cavo a treccia per massa pompa frizione	1
22	DNT 47047	Dado Ø 6 x 1 fissaggio pompa benzina	4
23	RDI 53899	Rondella Ø 6 fissaggio pompa benzina	4
24	SLN 62135	Silentbloc per fissaggio pompa benzina	2
25	101/7 ME 52898	Condensatore per schermatura pompa benzina	1
26	MN 60008/80	Manicotto Ø 8 x 15 x 80 dal tubo di rame alla pompa benz.	1
27	TRN 73021/3000	Tubo di rame Ø 8 x 6 x 3000 dal manicotto filtro benzina al manicotto sulla pompa	1
28	MN 60008/180	Manicotto Ø 8 x 15 x 180 dal filtro benzina al tubo di rame	1
29	FRN 79600	Fascetta fissaggio filtro benzina	1
30	VRT 56825	Vite autofilettante Ø ... per detto	1
31	MN 57231/40	Manicotto Ø 40 x 49 x 40 sul filtro benzina	1
32	117 GS 77765	Filtro benzina	1
33	MN 60008/145	Manicotto Ø 8 x 15 x 145 dal raccordo al filtro benzina	1
34	FRN 37829	Fascetta Ø 38 ÷ 54 fissaggio manicotti collegam. serbatoi	6
35	MN 79017/0065	Manicotto collegamento serbatoio benzina destro	2
36	122 CS 78191	Tubo per collegamento serbatoio destro	1
37	GN 49570	Guarnizione Ø 12,5 x 18 x 3 per detto	1
38	TN 67205	Tappo Ø 12 x 1,5 x 12 per scarico benzina	1
39	PFN 54410	Passafilo per tubo collegamento serbatoi benzina	4
40	122 CT 78059	Tubo collegamento serbatoi benzina	1
41	122 CS 78180	Manicotto collegamento serbatoio benzina sinistro	1
42	BNT 61985	Bullone Ø 4 x 0,7 x 12 fissaggio indicatore di livello	6
43	RNT 54607	Rondella Ø 4 per detto	6
44	122 CS 78846	Indicatore livello benzina	1
44	122 CS	Indicatore livello benzina (per guida destra)	1
45	107/A CS 65463	Guarnizione per detto	1
46	Non fornibile	Corpo filtro compl. di membrana e valvole (fino aprile '73)	1
47	107 CS 58399	Raccordo sul corpo filtro benzina (fino aprile '73)	2

N. Fig.	N. d'ordinazione	DENOMINAZIONE	Quantità
48	107 CS 58400	Elemento filtrante completo di molla e guarnizione (fino alla vett. n. - Aprile '73)	1
48	122 CS 80964	Elemento filtrante completo di molla e guarnizione (dalla vett. n. - Maggio '73)	1
49	107 CS 73474	Guarnizione per vaschetta (fino Aprile '73)	1
49	122 CS 81329	Guarnizione per vaschetta (dal Maggio '73)	1
50	107 CS 71261	Vaschetta di vetro (fino Aprile '73)	1
50	122 CS 81328	Vaschetta di vetro (dal Maggio '73)	1
51	122 BM 79653	Paratia superiore serbatoio benzina sinistro	1
51	122 BM 79654	Paratia superiore serbatoio benzina destro	1

MASERATI INFORMATION EXCHANGE
P. O. BOX 772
MERCER ISLAND, WASHINGTON 98040 USA
(206) 455-4449

Tavola 26 - Tubo di scarico
Table 26 - Exhaust pipes

Tableau 26 - Conduite d'échappement
Tafel 26 - Auspuff



lavola 26 - Tubo di scarico
Table 26 - Exhaust pipes

Tableau 26 - Conduite d'échappement
Tafel 26 - Auspuff

N. Fig.	N. d'ordinazione	DENOMINAZIONE	Quantità
1	122 CM 77851	Complessivo di montaggio tubi di scarico compl. di fissaggi	1
2	122 CM 79096	Collettore di scarico destro rivestito	1
3	DN 78490	Dado Ø 10 x 1,25 sui collettori di scarico	6
4	DRN 69934	Dado raccordo Ø 10 x 1,25 x 14 sui collettori di scarico	6
5	122 CM 76785	Guarnizione per collettore di scarico	6
6	122 CM 79097	Collettore di scarico sinistro rivestito	1
7	122 CT 79144	Paratia protezione tubo collegamento serbatoio benzina (parte destra)	1
8	122 CT 79146	Paratia protezione tubo collegamento serbatoio benzina (parte sinistra)	1
9	BNT 56900	Bullone Ø 8 x 1,25 x 40 fissaggio fascetta tenuta silenziat.	8
10	DST 48101	Dado Ø 8 x 1,25 fissaggio supporto antivibratore e fascetta	14
11	107 CM 56644	Anello di tenuta tra collettori e silenziatori scarico	4
12	107 CM 56658	Fascetta per detto	8
13	122 CM 75986	Silenziatore laterale destro	1
14	122 CM 75918	Silenziatore laterale sinistro	1
15	122 CT 79915	Paratia protezione cavo freno a mano	1
16	122 CM 75908	Silenziatore posteriore	1
17	RNT 55372	Rondella piana Ø 8 x 2 x 18 fissaggio paratia porta poster.	2
18	122 CT 78920	Paratia parte poster. completa di rivestimento in amianto	1
19	VAT 49217	Vite Ø 3,58 x 9,52 per fissaggio paratia	11
20	RNT 67011	Rondella piana Ø 6 x 13 x 1,5 fissaggio paratia	11
21	BNT 47014	Bullone Ø 8 x 1,25 x 45 fissaggio supporti antivibratori parte superiore	4
22	BNT 55366	Bullone Ø 8 x 1,25 x 50 fissaggio supporti antivibratori parte inferiore	4
23	GN 70805	Guarnizione protezione supporti antivibratori	12
24	101/9 16560 54086	Piastrino sostegno supporto antivibratore	16
25	SLN 72711	Supporto antivibratore	4
26	GN 54089	Guarnizione Ø 9 x 11 x 15 protezione supporto antivibrat.	4
27	DN 33691	Dado Ø 8 x 1,25 x 8 fissaggio collettori di scarico	12

N. Fig.	N. d'ordinazione	DENOMINAZIONE	Quantità
<p>MASERATI INFORMATION EXCHANGE P. O. BOX 772 MERCER ISLAND, WASHINGTON 98040 U.S.A. (206) 455-4449</p>			

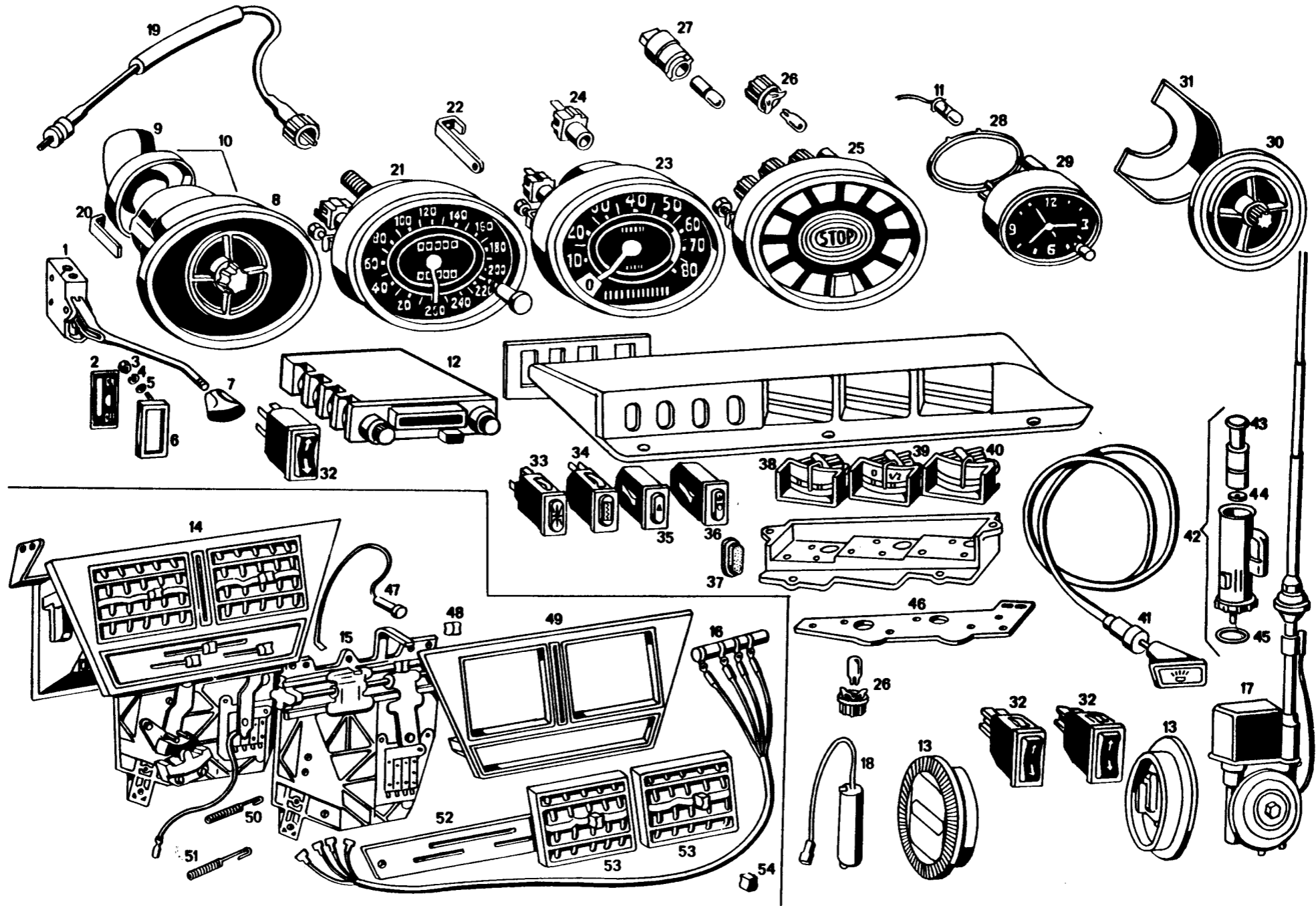


Tavola 27 - Strumenti cruscotto
Table 27 - Dashboard instruments

Tableau 27 - Tablier des instruments
Tafel 27 - Armaturen Brett und instrumente

N. Fig.	N. d'ordinazione	DENOMINAZIONE	Quantità
1	117 FI 75293	Distributore comando alzata fari con pomello	1
2	117 BO 75334	Piastrino con simboli per leva comando sollevamento fari	1
3	DNT 62556	Dado Ø 3 x 0,5 fissaggio mascherina leva comando fari	2
4	RDI 61198	Rondella dentellata Ø 3 per detto	2
5	RNT 47373	Rondella piana Ø 3 per detto	2
6	117 BC 75332	Cornice per mascherina leva comando fari	1
7	117 FI 75378	Pomello per distributore alza fari	1
8	122 BV 79052	Farfalla ventilazione abitacolo sul cruscotto lato sinistro	1
9	122 BV 79053	Trombetta di prolunga per detto	1
10	122 BV 79054	Complessivo di assemblaggio farfalla ventilazione abitacolo sul cruscotto lato sinistro	1
11	BC 78344	Portalamпада per orologio	1
12	BL 70151	Radio tipo AUTOVOX montato in serie	1
12	109/A BL 70300	Radio tipo BLAUPUNKT KOLEN a richiesta	1
12	122 BL 79588	Radio tipo BLAUPUNKT GOSLAR a richiesta	1
13	116 BV 68082	Farfalla orientabile per riscaldamento e condizionamento	2
14	122 BR 79434	Complessivo quadro di comando, cornice e gruppo farfalla per condizionamento	1
15	122 BR 77487	Complessivo quadro di comando senza cornice	1
16		Resistenza per motorino riscaldamento e condizionamento a quattro velocità	1
17	116/B BL 79479	Antenna elettrica completa tp. HIRSCHNAMN HIT 7600	1
18	122 BL 79279	Filtro antidisturbo PHILIPS n. 481990101633	1
19	5 407 136	Trasmissione conta km. completa	1
19	122 TC 80594	Trasmissione conta km. completa (per guida destra)	1
20	5 407 682	Supporto per areatore sul cruscotto	2
21	5 407 140	Contachilometri completo di azzeramento	1
21	5 407 143	Contamiglia completo di azzeramento	1
22	5 407 146	Piastrino fissaggio contachilometri, contagiri e blocco spia	1
23	5 407 141	Contagiri	1
24	5 420 673	Portalamпада per strumenti cruscotto	4
25	5 407 138	Blocco spia	1
26	DX 9522 299 A	Portalamпада per detto	15
27	DX 521 261	Portalamпада a baionetta	1
28	5 407 142	Cornice per orologio	1
29	5 407 137	Orologio	1
30	5 407 674	Areatore orientabile sul cruscotto (lato destro)	1
31	5 407 681	Staffa fissaggio areatore	1
32	5 407 157	Interruttore comando antenna radio e alzacristalli	3
33	5 407 159	Interruttore comando luci interne	1
34	GX 4121 401 A	Interruttore comando resistenza lunotto termico	1
35	GX 4121 201 A	Interruttore comando luci arresto	1
36	5 424 559	Interruttore comando fari antinebbia	1
37	5 407 135	Tappo per foro sul cruscotto	1
38	5 418 916	Termometro acqua	1
39	5 418 915	Indicatore livello benzina	1
40	122 BC 81035	Termometro olio	1
41	5 401 680	Tiretto comando starter completo di guaina e cavo	1
42	5 401 714	Accendisigari	1
43	GX 4134 001 A	Pulsante con resistenza	1
44	GX 4134 201 A	Resistenza per detto	1
45	5 401 373	Rondella distanziale per detto	1
46	5 418 919	Basetta con circuito inserito	1
47	5 405 048	Lampada per quadro di comando	1

N. Fig.	N. d'ordinazione	DENOMINAZIONE	Quantità
48	5 405 039	Pomello per leva comando aria calda e fredda	1
49	5 405 040	Cornice per quadro di comando	1
50	5 405 041	Molla per sportello riscaldamento e strinatura	1
51	5 405 046	Molla comando termostato	1
52	5 405 044	Mascherina sul quadro per leve di comando	1
53	5 405 024	Griglia sul quadro di comando	2
54	5 405 025	Pomello per detto	2

MASERATI INFORMATION EXCHANGE
P. O. BOX 772
MERCER ISLAND, WASHINGTON 98040 U.S.A.
(206) 455-4449

Tavola 28 - Strumenti cruscotto guida destra
Table 28 - Dashboard instruments ring steering

Tableau 28 - Tablier des instruments direction à droite
Tafel 28 - Armaturenbrett und instrumente Rechtslenkung

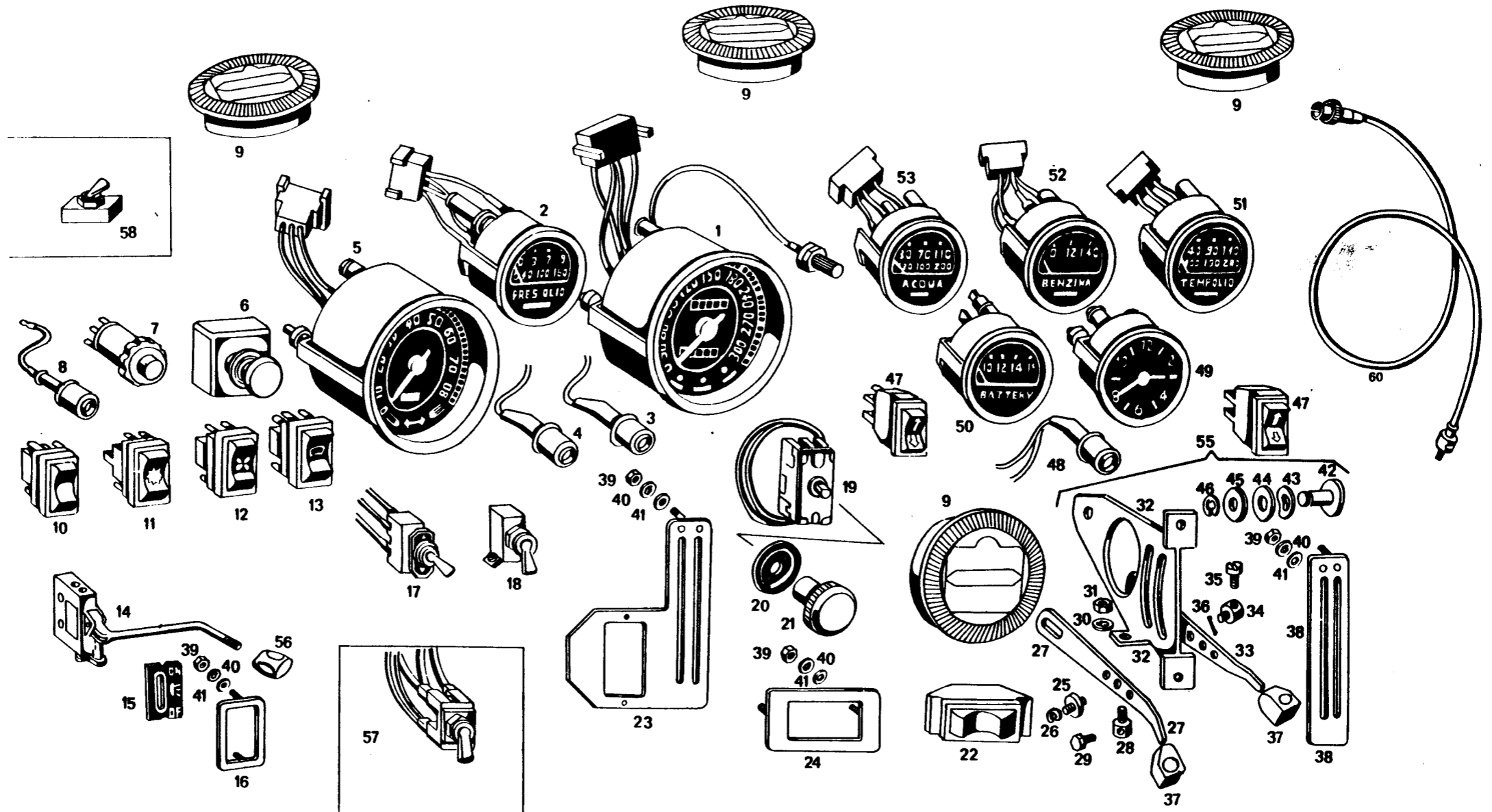


Tabella 28 - Strumenti cruscotto guida destra
Table 28 - Dashboard instruments ring steering

Tableau 28 - Tablier des instruments direction à droite
Tafel 28 - Armaturen Brett und instrumente Rechtslenkung

N. Fig.	N. d'ordinazione	DENOMINAZIONE	Quantità
1	117 BC 75677	Tachimetro contachilometri completo asta azzeramento	1
1	117 BC 75678	Tachimetro contamiglia completo asta azzeramento	1
2	115 BC 65213	Manometro pressione olio	1
3	117 BL 75617	Spia rossa bipolare per segnalazione usura freni anteriori (dalla 20ª vettura)	1
4	117 BL 75617	Spia rossa bipolare per segnalazione freno a mano inserito e pressione olio freni (dalla 20ª vettura in poi)	1
5	122 BC 80766	Contagiri elettronico	1
6	116 BL 66815	Temporeggiatore per intermittenza tergi completo	1
7	116 BL 67765	Interruttore luci emergenza	1
8	101/8 BL 54178	Spia gialla unipolare depannamento lunotto	1
9	116 BV 68082	Farfalla orientabile per impianto di condizionamento e riscaldamento	6
10	115/A BL 72426	Interruttore comando plafoniere abitacolo	1
11	115/A BL 69532	Interruttore per regolazione luci cruscotto	1
12	115/A BL 69530	Interruttore comando ventole riscaldamento a 2 velocità	1
13	115/A BL 69531	Interruttore comando sbrinamento lunotto termico	1
14	117 FI 75293	Distributore completo per comando sollevamento fari	1
15	117 BC 75334	Piastrino con simboli per mascherina leva sollevam. fari	1
16	117 BC 75332	Cornice per piastrino sollevamento fari	1
17	115 BL 73910	Interruttore sollevamento antenna elettronica	1
18	117 BL 75211	Interruttore luci di posizione	1
18	115/A BL 69528	Interruttore per fari antinebbia (a richiesta)	1
19	116 BR 72102	Termostato tipo Ranco	1
20	116 BR 72179	Ghiera fissaggio termostato al cruscotto	1
21	107/A BR 67734	Pannello comando termostato	1
22	117 BV 71577	Interruttore centrale comando farfalla impianto di riscald.	1
23	117 BV 74768	Mascherina finizione leve e centralina comando riscald.	1
24	117 BV 75125	Cornice di funzione per centralina di riscaldamento (dalla 23ª vettura in poi)	1
24	117 BV 76105	Cornice compl. per centralina comando farfalle, per U.S.A.	1
25	117 BV 74776	Distanziale sulle leve comando starter e riscaldamento	2
26	ART 74786	Seeger Ø 5 per detto	1
27	117 BV 74770	Leva comando starter	1
28	NPL 48847	Niples fissaggio guaine sulle leve riscaldamento e starter	2
29	BNT 50309	Bullone Ø 5 x 0,8 x 8 sul niples fissaggio guaina	2
30	RDI 53699	Rondella dentellata Ø 6 per detto	2
31	DNT 47047	Dado Ø 6 x 1 per detto	2
32	117 BV 74769	Supporto leve comando riscaldamento	1
33	117 BV 74771	Leva comando riscaldamento	1
34	NPL 55688	Niples comando cavo riscaldamento e starter	2
35	VN 57637	Vite Ø 5 x 0,8 x 8 per detto	2
36	GM 64833	Copiglia Ø 1,3 x 10 per detto	2
37	107 BV 56399	Pomello leve riscaldamento e starter (fino alla 13ª vettura)	2
37	117 BV 75657	Pomello leve riscaldam. e starter (dalla 14ª vettura in poi)	2
38	117 BV 75123	Cornice completa per leve riscaldamento e starter (dalla 24ª vettura in poi)	1
38	117 BV 76103	Cornice compl. per leve starter e riscaldamento, per U.S.A.	1
39	DNT 62557	Dado Ø 4x0,7 fissaggio centralina e supporto leve riscald.	4
40	RDI 58543	Rondella dentellata Ø 4 per detto	4
41	RNT 54507	Rondella piana Ø 4 per detto	4
42	117 BV 74777	Perno per fulcro leve riscaldamento e starter	1
43	RAT 45680	Rondella ondulata Ø 8,4 x 15 x 0,5 per detto	1
44	117 BV 74778	Rondella per frizione leve starter e riscaldamento	1

N. Fig.	N. d'ordinazione	DENOMINAZIONE	Quantità
45	RNT 55379	Rondella piana Ø 8,4 x 18 x 2	1
46	ART 71509	Seeger Ø 8 fissaggio leva riscaldamento e starter	1
47	115 BL 67105	Interruttore per comando alzacristalli elettrici portiere	2
48	101/8 BL 54556	Spia rossa bipolare riserva carburante	1
49	117 BC 73852	Orologio elettrico Ø 52	1
50	117 BC 72880	Voltmetro termico	1
51	115 BC 65214	Termometro olio	1
52	115 BC 65216	Indicatore livello benzina	1
53	115 BC 65215	Termometro acqua	1
55	117 BV 77218	Complessivo supporto e leve comando starter e riscaldam.	1
55	117 BV 77222	Complessivo supporto e leve comando starter e riscaldamento per guida destra	1
56	117 FI 75378	Pannello per interruttore alzacfari	1
57	117 BL 77878	Deviatore comando pompe benzina	1
58	117 BL 78071	Interruttore per doppia accensione	1
59	115/A BL 76885	Deviatore comando trombe clacson (dalla 149ª vett. in poi)	1
60	122 TC 80594	Guaina flessibile comando conta km.	1

MASERATI INFORMATION EXCHANGE
P. O. BOX 772
MERCER ISLAND, WASHINGTON 98040 USA
(206) 455-4449

Tavola 29 - Fanaleria
Table 29 - Lights

Tableau 29 - Lumieres
Tafel 29 - Beleuchtung

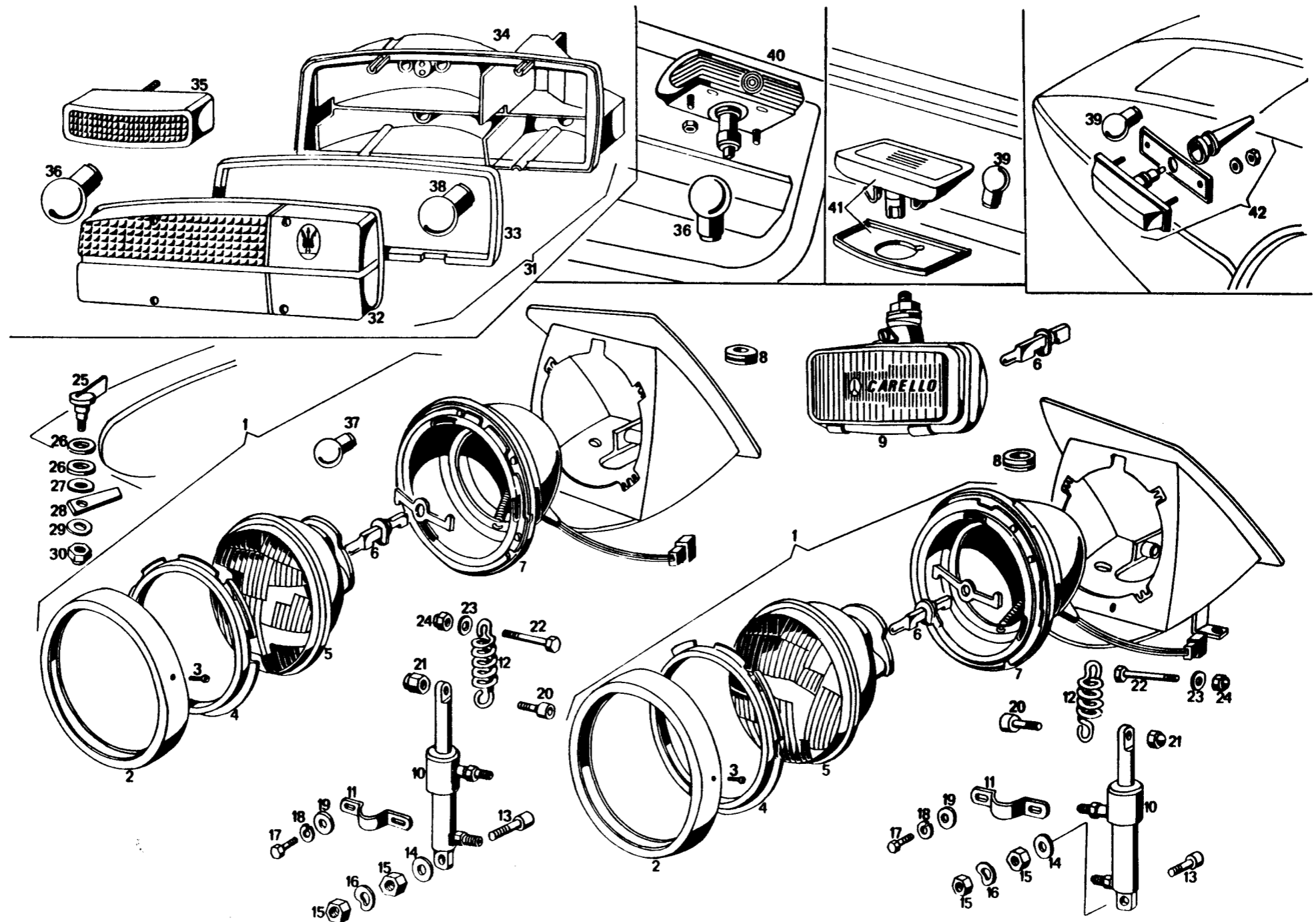


Tavola 29 - Fanaleria
Table 29 - Lights

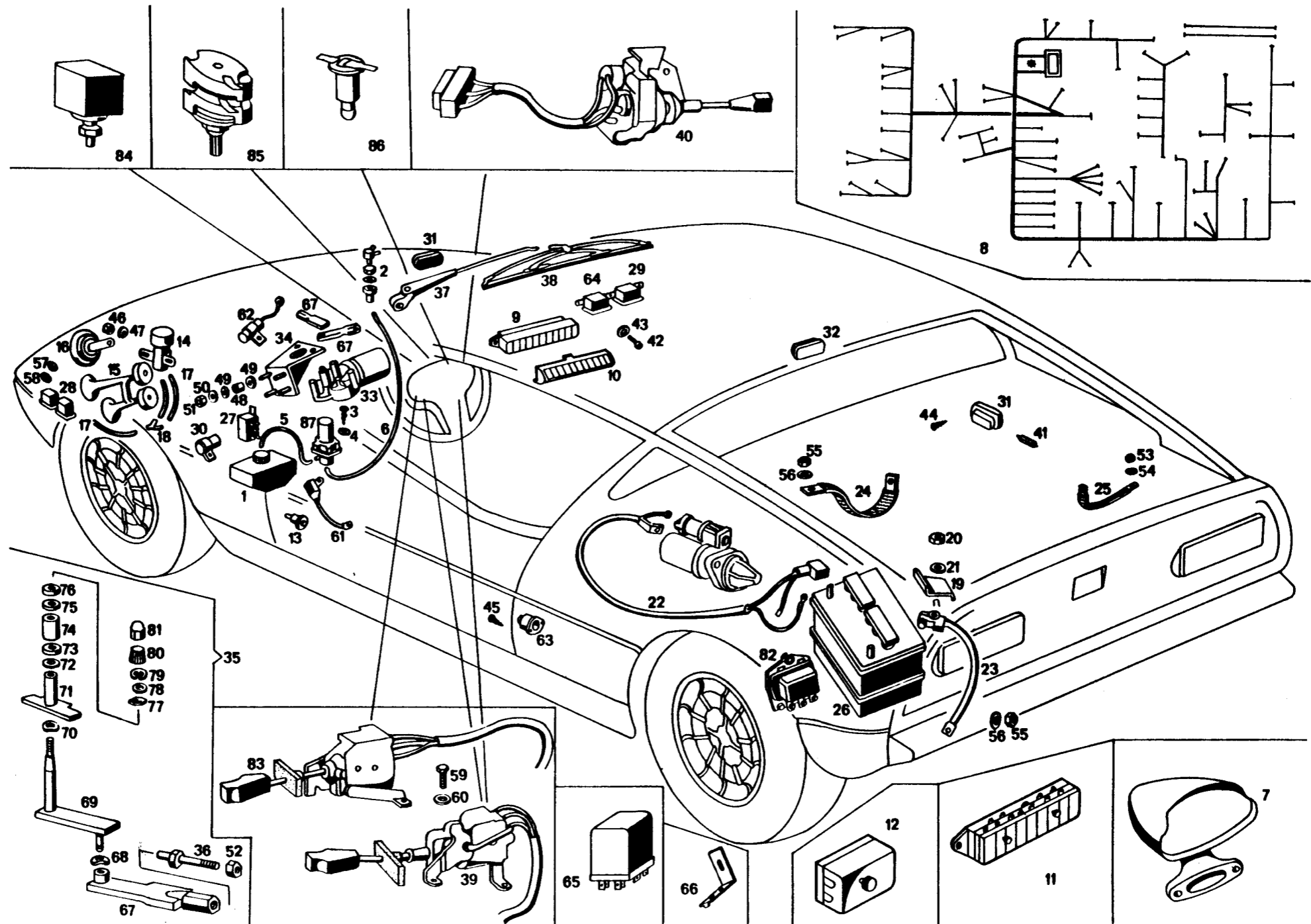
Tableau 29 - Lumieres
Tafel 29 - Beleuchtung

N. Fig.	N. d'ordinazione	DENOMINAZIONE	Quantità
1	122 BL 80956	Proiettore anteriore completo (senza cornice)	2
1	122 BL 80957	Proiettore anteriore completo per guida destra	2
2	117 BL 75323	Cornice grezza copertura fanali anteriori	2
3	VAT 59185	Vite autofilettante Ø 2,84 x 9,52 fissaggio corn. fanali ant.	4
4	117 BL 77297	Anello interno per fissaggio gruppo	2
5	117 BL 77517	Gruppo ottico completo di lampada biluce allo jodio	2
5	117 BL 73977	Gruppo ottico allo jodio luce gialla per Francia	2
5	122 BL 79487	Gruppo ottico allo jodio per guida destra	2
6	LPN 79129	Lampada allo jodio per fari anteriori e antinebbia	6
6	LPN 63257	Lampada allo jodio per fari anteriori tp. Francia	4
7	122 BL 77194	Contentore per fari anteriori	2
8	PFN 50304	Passafilo Ø 16x20 passaggio cavi proiettori e fanali anter.	4
9	117 BL 75892	Faro supplementare giallo allo jodio	2
9	117 BL 75893	Faro supplementare bianco allo jodio	2
10	117 FI 73321	Cilindro per comando sollevamento fari anteriori	2
11	117 FI 74172	Fascetta tenuta cilindro comando sollevamento fari anter.	2
12	117 FI 73404	Molla per comando sollevamento fari anteriori	2
13	BNT 48831	Bullone Ø 10 x 1,5 x 30 fissaggio cilindro comando sollevamento fari	2
14	RNT 65593	Rondella piana Ø 10 per detto	2
15	DNT 47024	Dado Ø 10 x 1,5 per detto	4
16	RAT 68720	Rondella elastica Ø 10 per detto	2
17	BNT 47370	Bullone Ø 5 x 0,8 x 16 fissaggio fascetta tenuta cilindro sollevamento fari	4
18	RSN 32497	Rondella spaccata Ø 5 per detto	4
19	RNT 52530	Rondella spaccata Ø 5 per detto	4
20	VNT 50300	Vite Ø 8 x 1,25 x 25 ad esagono incassato fissaggio molla sollevamento fari al cilindro	2
21	DST 53397	Dado autobloccante Ø 8 x 1,25 x 10,3 per detto	2
22	BNT 54584	Bullone Ø 6 x 1 x 50 fissaggio molla sollevamento fari alla scatola fari	2
23	RNT 67011	Rondella piana Ø 6 per detto	2
24	DST 68045	Dado autobloccante Ø 6 x 1 x 5 per detto	2
25	117 BM 75518	Perno completo per leva sostegno emergenza proiett. ant.	2
26	RN 75246	Rondella di frizione Ø 16,5 x 22 x 3 per comando emergenza sostegno palpebre fari	4
27	RN 75247	Rondella Ø 9,5 x 22 x 1,5 per detto	2
28	117 BM 75245	Leva per sostegno d'emergenza palpebre proiettori anter.	2
29	RNT 67011	Rondella Ø 6 x 13 x 1,5 per detto	2
30	DST 51417	Dado autobloccante Ø 6 x 1 x 5,8 per detto	2
31	115/A BL 73230	Fanale posteriore destro completo	1
31	115/A BL 73231	Fanale posteriore sinistro completo	1
31	115/A BL 70726	Fanale posteriore destro per Francia	1
31	115/A BL 70727	Fanale posteriore sinistro per Francia	1
32	115/A BL 72232	Metacrilato posteriore destro	1
32	115/A BL 72233	Metacrilato posteriore sinistro	1
32	115/A BL 70728	Metacrilato posteriore destro per Francia	1
32	115/A BL 70729	Metacrilato posteriore sinistro per Francia	1
33	115/A BL 75034	Guarnitura fanale posteriore destro	1
33	115/A BL 75035	Guarnitura fanale posteriore sinistro	1
34	117 BL 77300	Corpo per fanale posteriore destro (non fornibile separato)	1
34	117 BL 77301	Corpo per fanale posteriore sin. (non fornibile separato)	1
35	116 BL 69005	Catarifrangente posteriore	2

N. Fig.	N. d'ordinazione	DENOMINAZIONE	Quantità
36	LPN 48147	Lampada 12v 5/20 W luci posizione ed arresto posteriori posizione e direzione anteriori	4
36	LPN 48146	Lampada 12 v 5 W luci direzione per Francia e Germania	4
36	LPN 50810	Lampada 12 v 5 W luci posizione per Francia e Germania	2
37	LPN 57254	Lampada 12 v 5 W luci posiz. nei proiettori per Germania	2
38	LPN 48146	Lampada 12 v 20 W per intermittenza posteriore e retrom.	4
39	LPN 48151	Lampada 12 v 5/20 W per luci direz. laterali e luci targa	4
40	109/A BL 62599	Fanalino anteriore destro luci posizione e direzione	1
40	109/A BL 62600	Fanalino anteriore sinistro luci posizione e direzione	1
40	112 BL 70718	Fanalino anteriore destro luci posiz. e direz. per Francia	1
40	112 BL 70719	Fanalino anteriore sinistro luci direz. e posiz. per Francia	1
41	115/A BL 70721	Fanalino per illuminazione targa	2
42	117 BL 73561	Fanalino laterale luci direzione	2

Tavola 30 - Equipaggiamento elettrico
Table 30 - Electrical equipment

Tableau 30 - Equipement électrique
Tafel 30 - Elektrische Ausrüstung



lavola 30 - Equipaggiamento elettrico
Table 30 - Electrical equipment

Tableau 30 - Equipement électrique
Tafel 30 - Elektrische Ausrüstung

N. Fig.	N. d'ordinazione	DENOMINAZIONE	Quantità
1	117 BC 74554	Vaschetta lavavetro	1
2	117 BC 74580	Spruzzatore doppio lavavetro	1
3	VAT 48513	Vite autofilettante Ø 4,85 x 12,7 fissaggio motorino lavavetro al telaio	2
4	RNT 55530	Rondella Ø 5 per detto	2
5	TPN 59544	Tubo collegamento vaschetta motorino lavavetro mm. 430	1
6	IPN 54978	Tubo collegamento motorino lavavetro e spruzzatore mm. 350	1
7	115/A BC 73783	Specchietto retrovisore esterno (per Svizzera)	1
7	115/A BC 70815	Specchietto retrovisore esterno (per Germania, Austria e Australia)	1
8	122 BL 78196	Impianto elettrico completo di scatola valvole terminali e morsettiere (per guida sinistra)	1
8	122 BL 80778	Impianto elettrico completo di scatola valvole terminali e morsettiere (per guida destra)	1
9	122 BL 78517	Scatola porta fusibili a 16 valvole completa di coperchio (per guida sx.)	1
10	122 BL 78501	Coperchio scatola portafusibili a 16 valvole completo di targhetta (per guida sinistra)	1
11	122 BL 80801	Scatola porta fusibili completa (per guida destra)	1
12	116/B BL 78225	Scatola portafusibili a 2 valvole da 15 AMP. (per guida destra)	1
13	107 BL 58933	Interruttore a pulsante per luci apertura portiere	2
14	116 BL 67061	Compressore trombe completo, ad un suono	1
15	116 BL 70075	Trombe pneumatiche ad un suono	1
15	122 BL 80216	Trombe pneumatiche ad un suono (per Svizzera)	1
16	60 17338 50343	Avvisatore acustico per città da 400 Hertz	1
17	TPN 28883	Tubi plastica mandata aria alle trombe	3
18	107 BL 57984	Raccordo a 3 vie per tubi mandata aria alle trombe	1
19	122 BL 77295	Staffa per fissaggio batteria	1
20	DST 51417	Dado Stop Ø 8 x 1 fissaggio staffa batteria al telaio	1
21	RNT 67011	Rondella piana Ø 6 x 10 x 1,5 per detto	1
22	122 BL 76398	Cavo completo per collegamento batteria e motorino avviamento	1
23	117 BL 73631	Cavo completo per massa batteria sul telaio	1
24	117 BL 78990	Cavo a treccia completo per massa fra motore e telaio	1
25	122 BL 78592	Cavi a treccia per massa tubi scarico per autoradio	2
26	122 BL 77192	Batteria alimentazione da 80 A/ora	1
27	122 BL 79057	Relé per comando circuito luci n. 2 ad elettrovalvola n. 1	3
28	109/A BL 62873	Relé per comando ventola motore	2
29	109/A BL 62873	Relé per comando ventola riscaldamento	1
30	107 BL 57278	Apparecchio lampeggiatore per luci di direzione	1
31	109 BL 58528	Piafoniera con interruttore per vano baule e cofano motore	3
32	107 BL 58053	Piafoniera per illuminazione abitacolo	1
33	117 BL 73882	Motorino per comando tergicristallo (per guida sinistra)	1
33	117 BL 74801	Motorino per comando tergicristallo (per guida destra)	1
34	117 BL 77283	Supporto per motorino tergicristallo	1
35	117 BL 71386	Perno portabracci tergicristallo completo	2
36	117 BL 71846	Tirante fra motorino e rinvio tergicristallo	2
37	117 BL 72657	Braccio sinistro porta spazzola	1
37	117 BL 73098	Braccio destro porta spazzola	1
38	117 BL 72658	Spazzola tergicristallo da 18"	2
39	122 BL 78651	Commutatore per luci direzione e avvisatore acustico	1
40	122 BL 18652	Commutatore per comando luci fari	1
41	LPN 49150	Lampada a siluro 12 V 5 W per piafoniera baule, motore abitacolo	4
42	VNT 58092	Vite Ø 5 x 0,8 x 15 fissaggio scatola valvole	2
43	RNT 35345	Rondella piana Ø 5 x 14 x 1 per detto	2
44	VAT 71785	Vite autofilettante Ø 3,58 x 15,87 fissaggio piafoniera baule, motore e abitacolo	6
45	VAT 59825	Vite autofilettante Ø 3,58 x 12,7 fissaggio fanalini apertura portiere	4
46	DNT 47031	Dado Ø 8 x 1,25 x 6,5 per fissaggio avvisatori acustici	1
47	RSN 32635	Rondella spezzata Ø 8 per detto	1
48	GOM 52824	Gommino Ø 8 x 15 x 17 sul bullone supporto motorino tergicristallo	4
49	GOM 52625	Gommino Ø 15 x 30 x 7 fra supporto motorino tergicristallo e telaio	4
50	RN 92510	Rondella Ø 6,5 x 32 x 2 per tenuta gommini tergicristallo	8
51	DST 68137	Dado stop Ø 8 x 1,25 per fissaggio motorino tergicristallo al supporto	4
52	DNT 71845	Dado Ø 3/8" x 24 UNF fissaggio tiranti tergicristallo ai perni	2
53	DNT 47047	Dado Ø 6 x 1 fissaggio cavi massa tubi di scarico al telaio	2
54	RNT 67011	Rondella Ø 6 per detto	2
55	DNT 47031	Dado Ø 8 x 1,25 fissaggio massa motore e batteria al telaio	2
56	RNT 55370	Rondella Ø 8 x 17 x 2 per detto	2
57	DNT 62567	Dado Ø 4 x 0,7 fissaggio relé ventole motore	3
58	RNT 54507	Rondella Ø 4 x 9 x 1 per detto	3
59	BNT 57199	Bullone Ø 4 x 0,7 x 10 fissaggio commutatori tergi e frecce al piantone	6
60	RNT 54507	Rondella piana Ø 4 x 9 x 1 per detto	6
61	107 ME 80013	Condensatore da 2,2/UF per schermatura motorino tergicristallo	1
62	101/7 ME 52898	Condensatore da 0,5/UF per schermat. ventola riscald. e ventola motore	1
63	107 BL 55888	Fanalino segnalazione apertura portiere	2

N. Fig.	N. d'ordinazione	DENOMINAZIONE	Quantità
64	116 BL 67757	Relé per comando trombe pneumatiche	1
65	122 BL 79370	Relé a doppio scambio per comando fari antinebbia (a richiesta)	1
66	122 BL 79589	Staffa fissaggio relé fari antinebbia	1
67	117 BL 77070	Staffa rinvio per tiranti tergicristalli	4
68	RAT 45679	Rondella ondulata Ø 6,4 x 11 x 0,5 per staffa tergi	2
69	117 BL 77072	Snodo per rinvio tergicristalli	2
70	RAT 45681	Rondella Ø 10,5 x 18 x 0,8 per snodo rinvio tergicristalli	2
71	117 BL 77073	Fermo per snodo rinvio tergicristalli	2
72	GOM 61051	Gommino Ø 9,6 x 12,7 sul rinvio tergicristalli	12
73	117 VL 77074	Boccola sull'alberino comando tergicristalli	2
74	117 BL 77075	Distanziale sull'alberino comando tergicristalli	2
75	GN 77078	Guarnizione Ø 20 x 28 x 2 sull'alberino comando tergicristalli	2
76	117 BL 77076	Rondella sul distanziale alberino comando tergicristalli	2
77	DN 77079	Dado Ø 18 x 1 x 5,5 CH 24 fissaggio rinvio tergi alla carroz. parte sup.	2
78	RN 75803	Rondella piana Ø 9,7 x 16 x 0,3 sull'alberino rinvio tergicristalli	2
79	ART 70497	Anello d'arresto Ø 7,8 x 17 x 1 per detto	2
80	117 BL 77077	Innesto conico per spazzola tergicristalli	2
81	DNT 77080	Dado cieco Ø 1/4" x 28 UNF fissaggio spazzola tergicristalli	2
82	NY 635 - 1A	Regolatore per alternatore	1
83	5 403 115	Commutatore per comando tergi e lavacristallo	1
84	5 407 172	Temporizzatore per tergicristallo	1
85	5 407 161	Reostato per comando illuminazione strumenti cruscotto	1
86	S 545 121 A	Piafoniera completa di lampada per illuminazione quadro avviamento	1
87	DX 564209 A	Motorino per lavavetro	1

Tavola 31 - Bulbi e monocontatti
Table 31 - Pressure switches

Tableau 31 - Sonde-manocontact
Tafel 31 - Warnlichtschalter

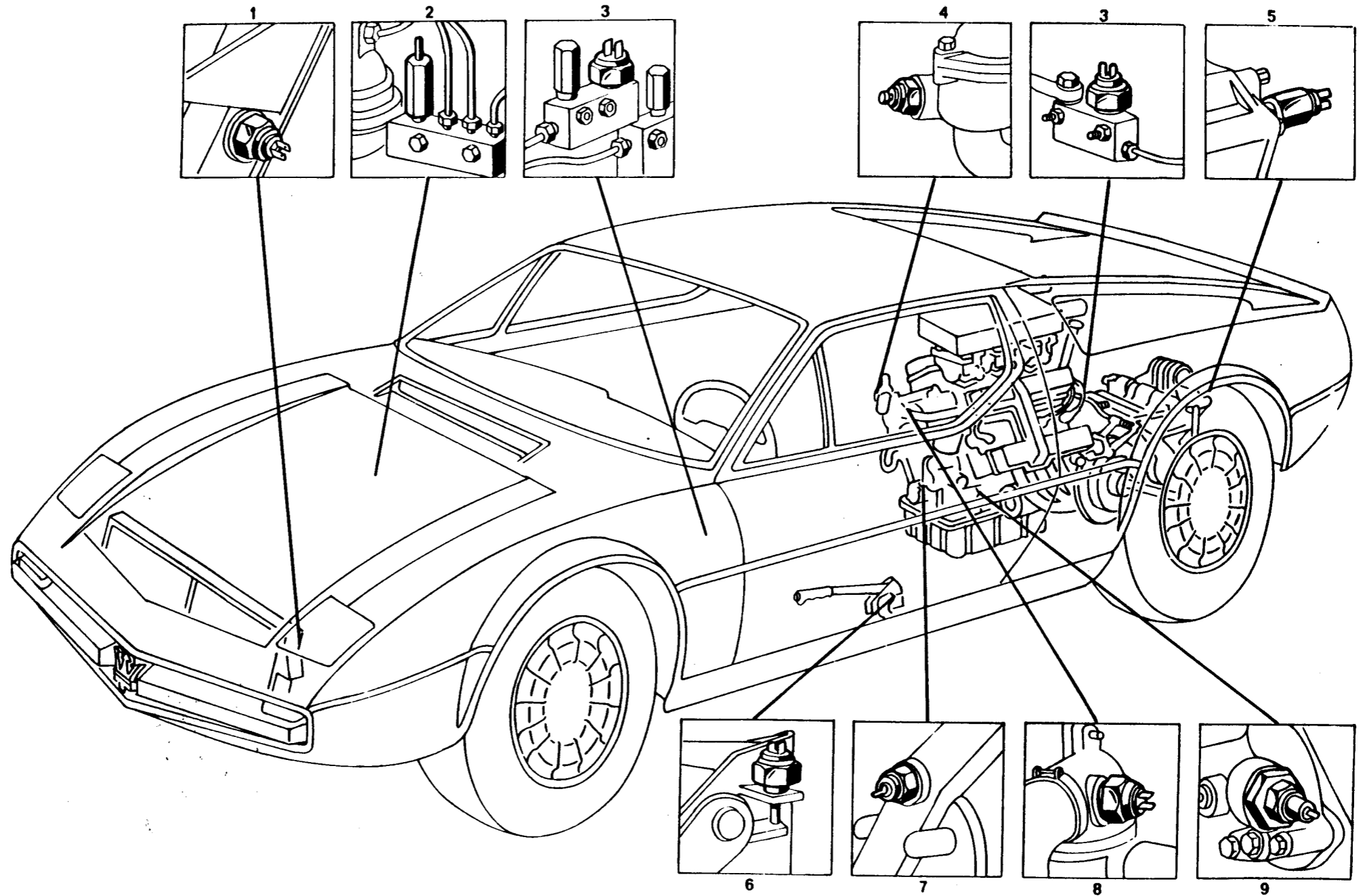


Tavola 31 - Bulbi e monocontatti
Table 31 - Pressure switches

Tableau 31 - Sonde-manocontact
Tafel 31 - Warnlichtschalter

N. Fig.	N. d'ordinazione	DENOMINAZIONE	Quantità
1	5 412 349	Termocontatto sul radiatore acqua	1
2	5 415 605	Interruttore manometrico di minima pressione olio circuito freni (taratura 110 ÷ 120 Km/cm ²)	1
3	FI 73 000	Interruttore idraulico per comando luci arresto e luci di posizione	2
4	114 50 30 ML 81150	Sonda per temperatura acqua sul collettore uscita acqua	1
4	107 ML 54811	Sonda per temperatura acqua sul collettore uscita acqua per guida destra	1
5	5 416 294	Interruttore comando luci retromarcia	1
6	115/A BL 75991	Interruttore sulla leva comando freno a mano	1
7	5 407 539	Sonda temperatura olio sul coperchio anteriore	1
7	107 ML 54811	Sonda temperatura olio sul coperchio per guida destra	1
8	5 418 460	Termocontatto per spia allarme circuito acqua	1
9	5 403 215	Sonda trasmettitore pressione olio	1
9	114 50 30 ML 79875	Interruttore pressione olio per guida destra	1
*	114 50 30 ML 79874	Bulbo indicatore pressione olio per guida destra	1
*	11450 30 ML 79824	Raccordo per detto	1

* Particolari senza numero di figura e non illustrati.

N. Fig.	N. d'ordinazione	DENOMINAZIONE	Quantità

M.I.E. CORP.
WORLD'S LARGEST VINTAGE MASERATI
SALES, RESTORATION & PARTS
P.O. Box 772
Mercer Island, Washington 98040
Tel. 206 - 455-4449 FAX 206 - 646-5458

Tavola 32 - Scocca anteriore
Table 32 - Front body

Tableau 32 - Carrosserie av.
Tafel 32 - Vordekarrosserie

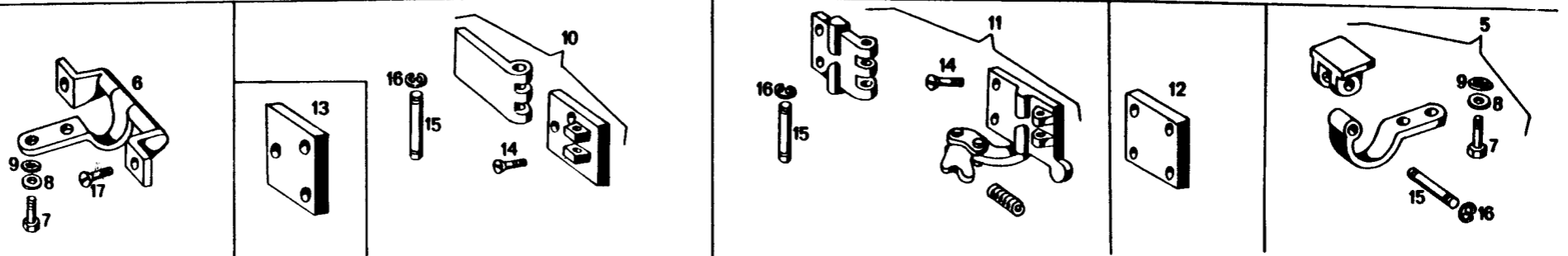
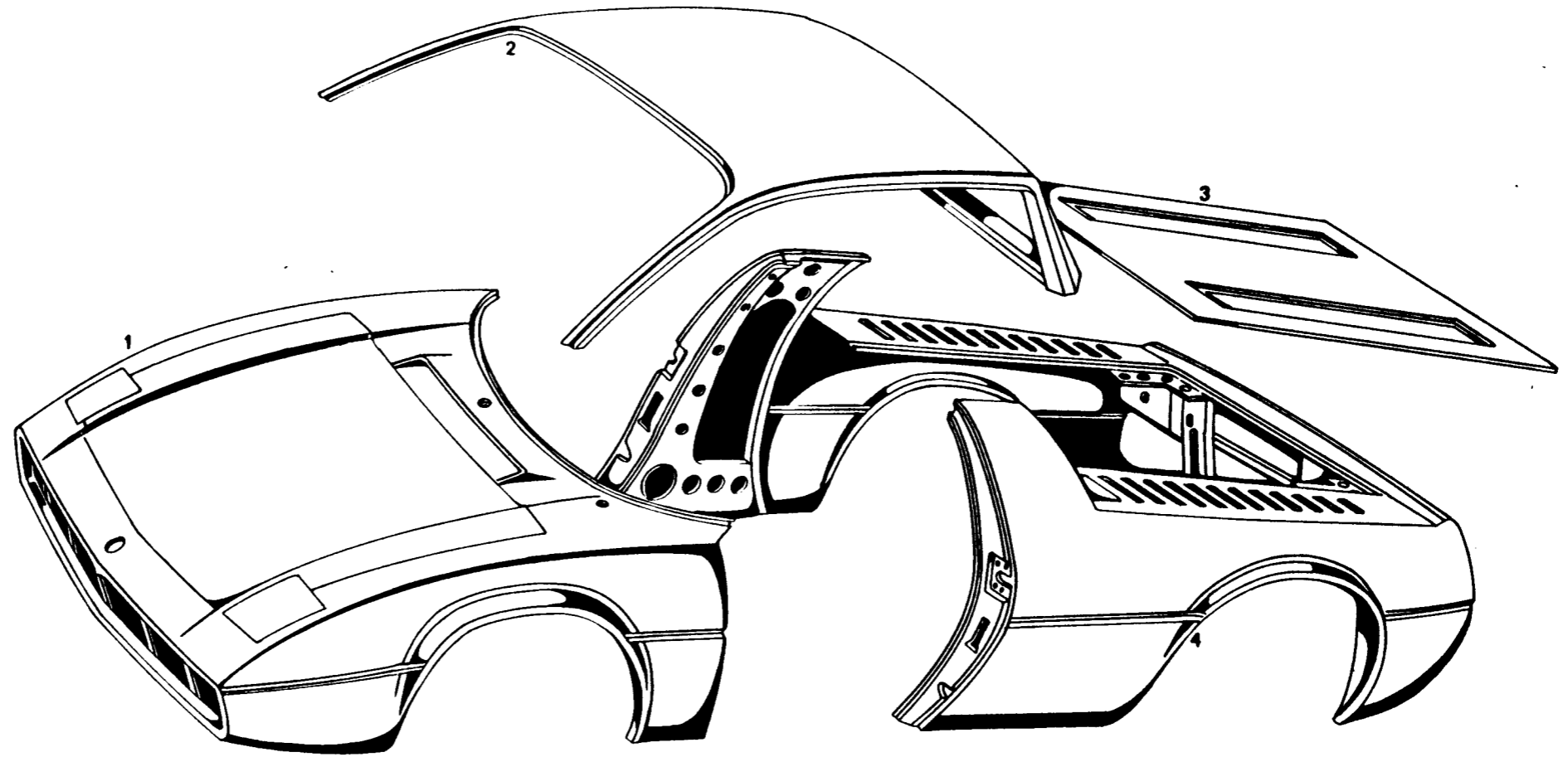
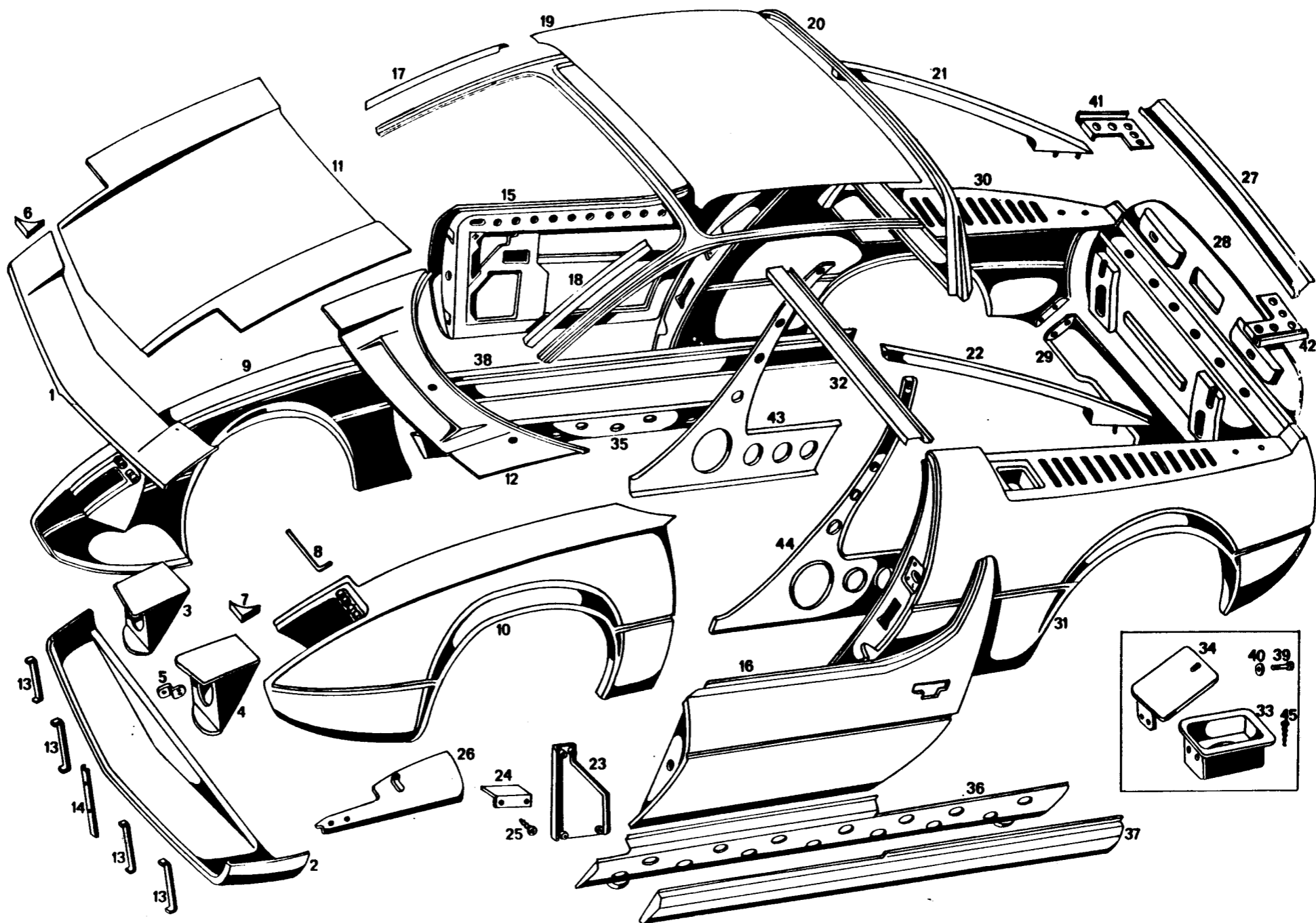


Tavola 33 - Carrozzeria nuda
Table 33 - Body shell

Tableau 33 - Carrosserie brute
Tafel 33 - Karosserieeinzelteile



N. Fig.	N. d'ordinazione	DENOMINAZIONE	Quantità
1	117 BT 76938	Traversa superiore calandra	1
2	117 BT 76939	Traversa inferiore calandra	1
3	117 BT 75862	Palpebra fari destra	1
4	117 BT 75863	Palpebra fari sinistra	1
5	117 BL 75867	Piastrino per interruttore sulla palpebra per Germania	1
6	117 BT 76271	Triangolino sinistro per fari	1
7	117 BT 76272	Triangolino destro per fari	1
8	117 BT 76972	Perno fulcro palpebre fari anteriori	2
9	117 BT 77250	Parafango anteriore destro	1
10	117 BT 77249	Parafango anteriore sinistro	1
11	117 BT 76942	Cofano anteriore	1
12	117 BT 76943	Curvano parabrezza per guida sinistra	1
12	117 BT 76947	Curvano parabrezza per guida destra	1
13	117 BT 76944	Serie staffe attacco calandra anteriore	1
14	117 BT 76945	Staffa anteriore attacco fregio Maserati	1
15	117 BT 76946	Portiera destra	1
16	117 BT 76948	Portiera sinistra	1
17	122 BT 80862	Rivestimento colonnetta destra parabrezza	1
18	122 BT 80861	Rivestimento colonnetta sinistra parabrezza	1
19	122 BT 80863	Rivestimento padiglione	1
20	122 BT 80864	Anello lunotto con curvano	1
21	122 BT 77524	Codino posteriore destro Rol Bar	1
22	122 BT 77525	Codino posteriore sinistro	1
23	117 BT 76953	Supporto per staffa tenuta bracciolo sinistro	1
23	117 BT 76971	Supporto per staffa tenuta bracciolo destro	1
24	117 BT 76954	Staffa tenuta bracciolo	2
25	VAT 56825	Vite autofilett. Ø 3,58 x 12,7 fissaggio staffa al bracciolo	4
26	117 BT 77308	Rinforzo passaruota anteriore destro	1
26	117 BT 77309	Rinforzo passaruota anteriore sinistro	1
27	122 BT 80865	Fascia posteriore parte superiore	1
28	122 BT 80866	Fascia posteriore centrale alloggiamento fari	1
29	117 BT 76970	Fascia posteriore parte inferiore	1
30	122 BT 80868	Parafango posteriore destro	1
31	122 BT 80867	Parafango posteriore sinistro	1
32	122 BT 80869	Curvano lunotto posteriore	1
33	122 BT 80870	Vaschetta bocchettone benzina inox	1
34	122 BT 80290	Coperchio per vaschetta benzina	1
35	122 BT 81082	Brancardo destro	1
36	122 BT 81081	Brancardo sinistro	1
37	122 BT 80291	Rivestimento brancardo sinistro in alluminio (fino alla 186° vettura)	1
37	122 BT 80293	Rivestimento brancardo sinistro in alluminio (dalla 188° vettura in poi)	1
38	122 BT 80292	Rivestimento brancardo destro in alluminio (fino alla 186° vettura)	1
38	122 BT 80294	Rivestimento brancardo destro in alluminio (dalla 188° vettura in poi)	1
39	BNT 53969	Bullone Ø 5 x 0,8 x 10 fissaggio sportello bochettone benz.	2
40	RNT 35345	Rondella Ø 5 x 14 x 1 per detto	2
41	122 BT 80295	Supporto presa d'aria carburatori destro	1
42	122 BT 80296	Supporto presa d'aria carburatori sinistro	1
43	122 BT 80856	Lamiera interna Rol Bar destro	1
44	122 BT 80855	Lamiera interna Rol Bar sinistro	1

N. Fig.	N. d'ordinazione	DENOMINAZIONE	Quantità
45	VAT 80116	Vite autofilettante Ø 2,84 x 12,7 cross fissaggio vaschetta bocchettone benzina	4

MASERATI INFORMATION EXCHANGE
P. O. BOX 772
MERCER ISLAND, WASHINGTON 98040 U.S.A.
(206) 455-4449

Tavola 34 - Paraurti e cristalli
Table 34 - Bumpers and glasses

Tableau 34 - Tampons et verres
Tafel 34 - Stosstangen und gläser

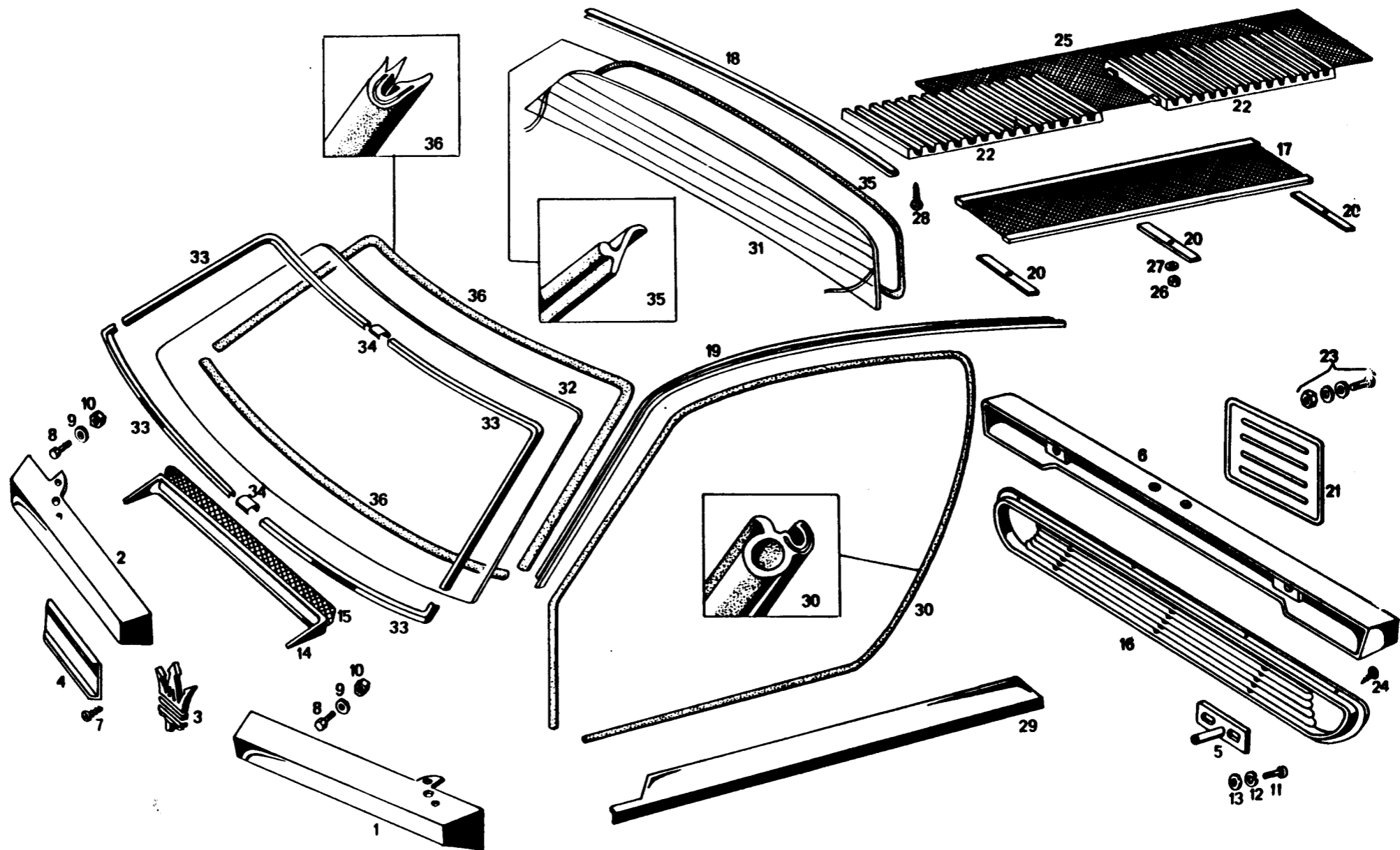


Tavola 35 - Rivestimenti Interni
Table 35 - Internal upholstery

Tableau 35 - Recouvrement interieur
Tafel 35 - Innenpolsterung

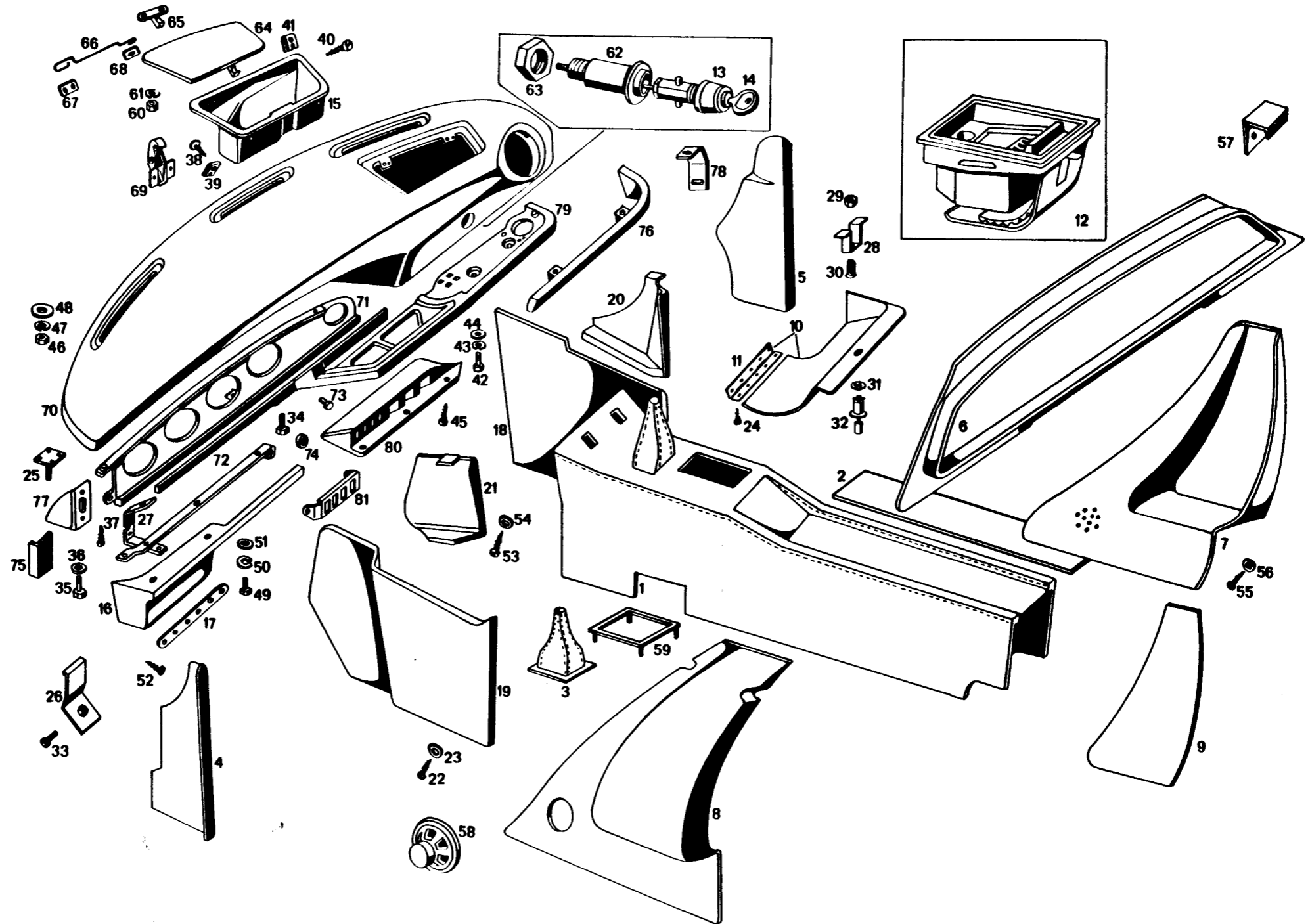


Tabella 35 - Rivestimenti interni
Table 35 - Internal upholstery

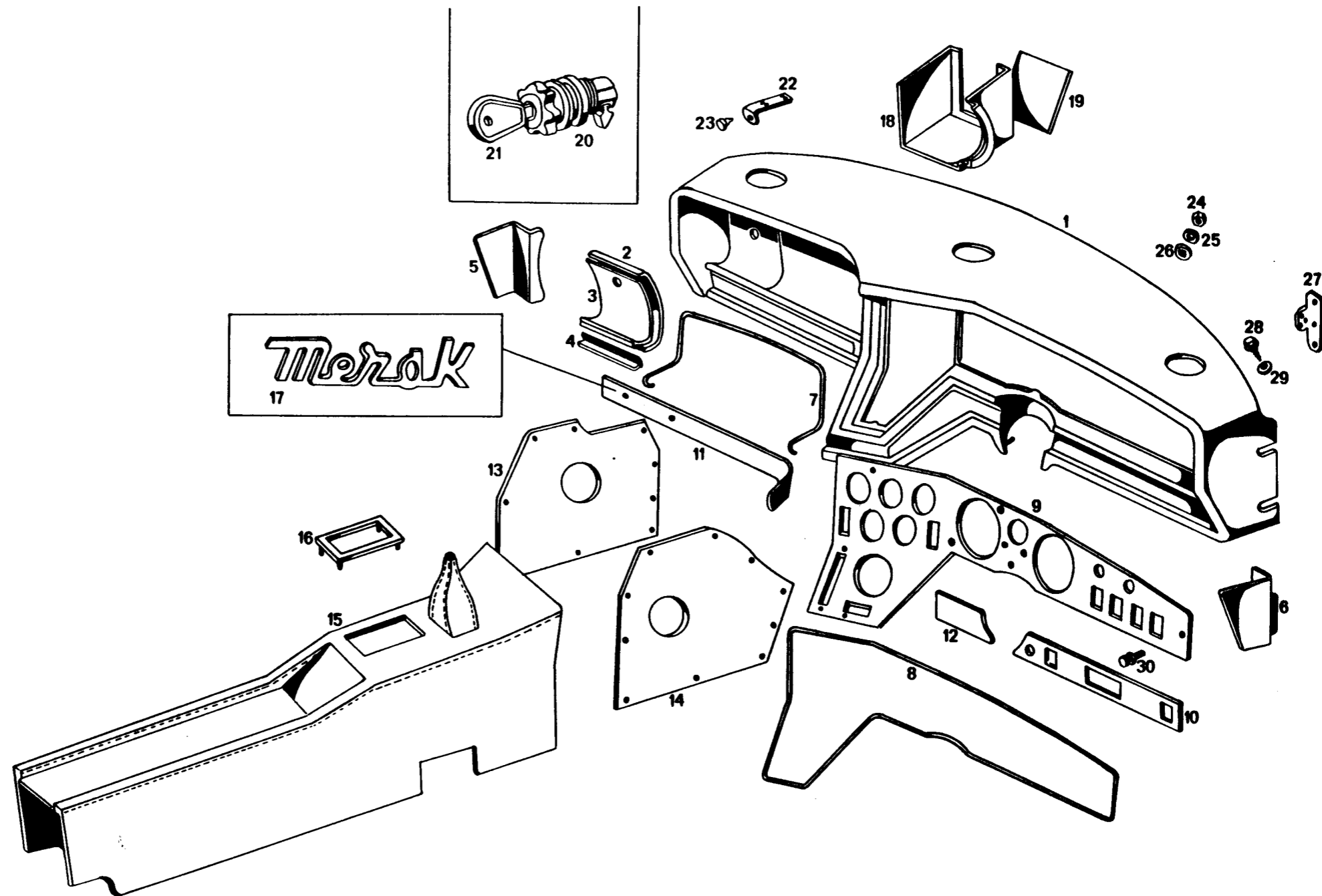
Tableau 35 - Recouvrement interieur
Tafel 35 - Innenpolsterung

N. Fig.	N. d'ordinazione	DENOMINAZIONE	Quantita
1	122 BP 79232	Copricambio grezzo (fino alla 186ª vettura)	1
1	122 BP 80835	Copricambio grezzo (dalla 186ª vettura in poi)	1
1	122 BP 80637	Copricambio rivestito completo di cuffia leva cambio senza pannello posteriore (fino alla 186ª vettura)	1
1	122 BP 80836	Copricambio rivestito completo di cuffia leva cambio senza pannello posteriore (dalla 186ª vettura in poi)	1
1	122 BP 80638	Copricambio rivestito completo di pannello posteriore e cuffia leva cambio (fino alla 186ª vettura)	1
1	122 BP 80837	Copricambio rivestito completo di pannello posteriore e cuffia leva cambio (dalla 186ª vettura in poi)	1
2	122 BP 79234	Pannello posteriore per copricambio completo viti fissaggio, grezzo	1
2	122 BP 80639	Pannello posteriore per copricambio completo viti fissaggio, rivestito	1
3	122 BP 80358	Cuffia leva cambio	1
4	122 BP 79137	Pannello laterale esterno fianco piedi pilota, grezzo	1
4	122 BP 80640	Pannello laterale esterno fianco piedi pilota, rivestito	1
5	122 BP 79138	Pannello laterale esterno fianco piedi passeggero, grezzo	1
5	122 BP 80641	Pannello laterale esterno fianco piedi passeggero, rivestito	1
6	122 BP 79236	Cornice per lunotto posteriore, grezza	1
6	122 BP 80642	Cornice per lunotto posteriore, rivestita	1
7	122 BP 79239	Scatola esterna destra fianco sedile posteriore, grezza	1
7	122 BP 80643	Scatola esterna destra fianco sedile posteriore, rivestita	1
7	122 BP 80694	Scatola esterna destra fianco sedile posteriore rivestita e completa di pannello centrale	1
8	122 BP 79240	Scatola esterna sinistra fianco sedile posteriore, grezza	1
8	122 BP 80644	Scatola esterna sinistra fianco sedile posteriore, rivestita	1
8	122 BP 80693	Scatola esterna sinistra fianco sedile posteriore, rivestita e completa pannello centrale	1
9	122 BP 79241	Pannello centrale per scatola fianco sedili posteriori, grezzo	2
9	122 BP 80645	Pannello centrale per scatola posteriore sinistra, rivestito	1
9	122 BP 80646	Pannello centrale per scatola posteriore destra, rivestito	1
10	122 BP 79242	Sportello sotto cruscotto protezione scatola valvole, grezzo	1
10	122 BP 80647	Sportello sotto cruscotto protezione scatola valvole, rivestito e completo di cerniera	1
11	122 BP 79243	Cerniera in ottone per sportello protezione valvole	1
12	117 BC 75307	Posacenere sul tunnel completo	1
13	122 BC 78311	Bloccetto chiave per serratura sportello cassetto cruscotto	3
14	117 BC 78375	Chiave per bloccetto serratura sportello cassetto cruscotto	3
15	122 BC 76475	Cassetto portaoggetti	1
16	122 BC 78940	Piancetta portaradio, grezza	1
16	122 BP 80636	Piancetta portaradio, rivestita	1
17	116 BL 79876	Raggiera fissaggio inferiore cruscotto lato sinistro, per vetture mancanti della radio	1
18	122 BP 78245	Pannello anteriore destro tunnel, grezzo (fino alla 186ª vettura)	1
18	122 BP 80838	Pannello anteriore destro tunnel, grezzo (dalla 186ª vettura in poi)	1
18	122 BP 80648	Pannello anteriore destro tunnel, rivestito (fino alla 186ª vettura)	1
18	122 BP 80639	Pannello anteriore destro tunnel, rivestito (dalla 186ª vettura in poi)	1
19	122 BP 79246	Pannello anteriore sinistro tunnel, grezzo (fino alla 186ª vettura)	1
19	122 BP 80640	Pannello anteriore sinistro tunnel, grezzo (dalla 186ª vettura in poi)	1
19	122 BP 80549	Pannello anteriore sinistro tunnel, rivestito (fino alla 186ª vettura)	1
19	122 BP 80841	Pannello anteriore sinistro tunnel, rivestito (dalla 186ª vettura in poi)	1
20	122 BP 79247	Pannello destro sotto cruscotto sopra il pannello tunnel, grezzo	1
20	122 BP 80350	Pannello destro sotto cruscotto sopra il pannello tunnel, rivestito	1
21	122 BP 79248	Pannello sinistro sotto cruscotto sopra il pannello tunnel, grezzo	1
21	122 BP 80651	Pannello sinistro sotto cruscotto sopra il pannello tunnel, rivestito	1
22	VAT 76354	Vite autofilettante Ø 2,84 x 10,05 fissaggio pannelli tunnel e laterali	15
23	SVT 76370	Sottovite Ø 3 per detto	15
24	VAT 58534	Vite autofilettante Ø 2,84 x 9,52 fissaggio sportello protezione valvole	5
25	122 BC 79123	Piastrino fissaggio laterale cruscotto	1
26	122 BC 79130	Ancora fissaggio plancia portastrumenti alla cornice inferiore	1
27	122 BC 79368	Supporto per comando idraulico alzariferi e portaradio	1
28	122 BC 79861	Staffa fissaggio sportello scatola valvole	1
29	DNT 79835	Dado Ø 15 x 32 fissaggio sede per perno sportello scatola valvole	1
30	GRS 79852	Sede per perno fissaggio sportello scatola valvole	1
31	ART 79853	Anello d'arresto Ø 7,74 per perno fissaggio sportello scatola valvole	1
32	GRF 79837	Perno fissaggio sportello scatola valvole	1
33	VNT 79127	Vite Ø 5 x 0,8 x 15 fissaggio inferiore plancia portastrumenti	1
34	VNT 79080	Vite Ø 5 x 0,8 x 16 TC fissaggio plancia portastrumenti	3
35	BNT 34770	Bullone Ø 5 x 0,8 x 10 fissaggio infer. piancetta al tirante sup. portaradio	1
36	RN 50346	Rondella Ø 5,5 x 16 x 1 per detto	1
37	VAT 58622	Vite autofilettante Ø 2,84 x 10,05 TC fissaggio inferiore piancetta al tirante supporto portaradio	1
38	VAT 79087	Vite autofilettante Ø 3,94 x 15,87 TC fissaggio cassetto cruscotto	2

N. Fig.	N. d'ordinazione	DENOMINAZIONE	Quantita
39	GRF 79088	Graffetta per detto	2
40	VAT 79089	Vite autofilettante Ø 3,94 x 19,05 TS fissaggio sportello cruscotto	4
41	GRF 79088	Graffetta per detto	4
42	BNT 34770	Bullone Ø 5 x 0,8 x 12 fissaggio supporto interruttori cruscotto	2
43	RDI 58544	Rondella dentellata per detto	2
44	RNT 54593	Rondella piana Ø 6 x 19 x 2 per detto	2
45	VAT 59062	Vite autobloccante Ø 2,84 x 15 x 87 per detto	3
46	DNT 77777	Dado Ø 5 x 0,8 fissaggio laterale cruscotto sul planale	2
47	RDI 58544	Rondella dentellata Ø 5 per detto	2
48	RN 54593	Rondella piana Ø 6 x 19 x 2 per detto	2
49	BNT 78568	Bullone Ø 5 x 0,8 x 16 fissaggio portaradio	4
50	RDI 58544	Rondella dentellata Ø 5 per detto	4
51	RNT 50346	Rondella piana Ø 5 x 5 x 16 x 1 per detto	4
52	VAT 49513	Vite autofilettante Ø 4,2 x 12,7 TC fissaggio raggiera tenuta inferiore cruscotto (vetture senza radio)	1
53	VAT 79257	Vite autofilettante Ø 3,58 x 25,4 TSC fissaggio pannello sinistro sopra tunnel e tunnel	3
54	SVT 73239	Sottovite Ø 4 per detto	3
55	VAT 76354	Vite autofilettante Ø 2,84 x 10,05 TSC fissaggio scatola fianco sedili passeggeri posteriori	2
56	SVT 76370	Sottovite Ø 3 per detto	2
57	122 BP 80142	Supportino per cornice interna lunotto posteriore	2
58	122 BL 79587	Altoparlante rotondo Ø 130	2
59	122 BP 80857	Cornice per cuffia leva cambio	1
60	DNT 77777	Dado Ø 5 x 0,8 fissaggio molla torsionale cassetto cruscotto	1
61	RDI 58544	Rondella dentellata Ø5 per detto	1
62	5 407 696	Pulsante per serratura cassetto cruscotto completo	1
63	5 407 691	Dado Ø 25 x 1 bloccaggio pulsante cassetto cruscotto	1
64	5 407 684	Coperchio per cassetto portaoggetti completo gancio	1
65	5 407 689	Gancio per coperchio cassetto portaoggetti	1
66	5 407 710	Molla per coperchio cassetto portaoggetti	1
67	5 407 693	Piastra sinistra fissaggio coperchio	1
68	5 407 694	Piastra destra fissaggio coperchio	1
69	5 407 708	Serratura a scatto per cassetto cruscotto	1
70	5 408 703	Cruscotto	1
71	5 407 132	Plancia portastrumenti completa di strumenti	1
71	5 408 718	Plancia portastrumenti senza strumenti	1
72	5 408 679	Cornice per plancia portastrumenti	1
73	5 408 680	Graffetta per detto	3
74	DS 854 101	Rondella in gomma per detto	3
75	5 408 707	Cornice laterale per plancia portastrumenti	1
76	5 408 670	Bordo di protezione cruscotto	1
77	5 408 676	Lamiera finitura plancia portastrumenti	1
78	5 408 669	Staffa per cornice tavoletta cruscotto	1
79	5 408 701	Tavoletta cruscotto	1
80	122 BC 79898	Scatola blocco controllo completa di strumenti (acqua - benzina - olio)	1
80	5 418 918	Scatola nuda	1
81	5 407 144	Supporto per commutatori	1

Tavola 36 - Rivestimenti interni guida destra
Table 36 - Internal upholstery ring steering

Tableau 36 - Recouvrement interieur directionnel à droit
Tafel 36 - Innenpolsterung Rechtslenkung



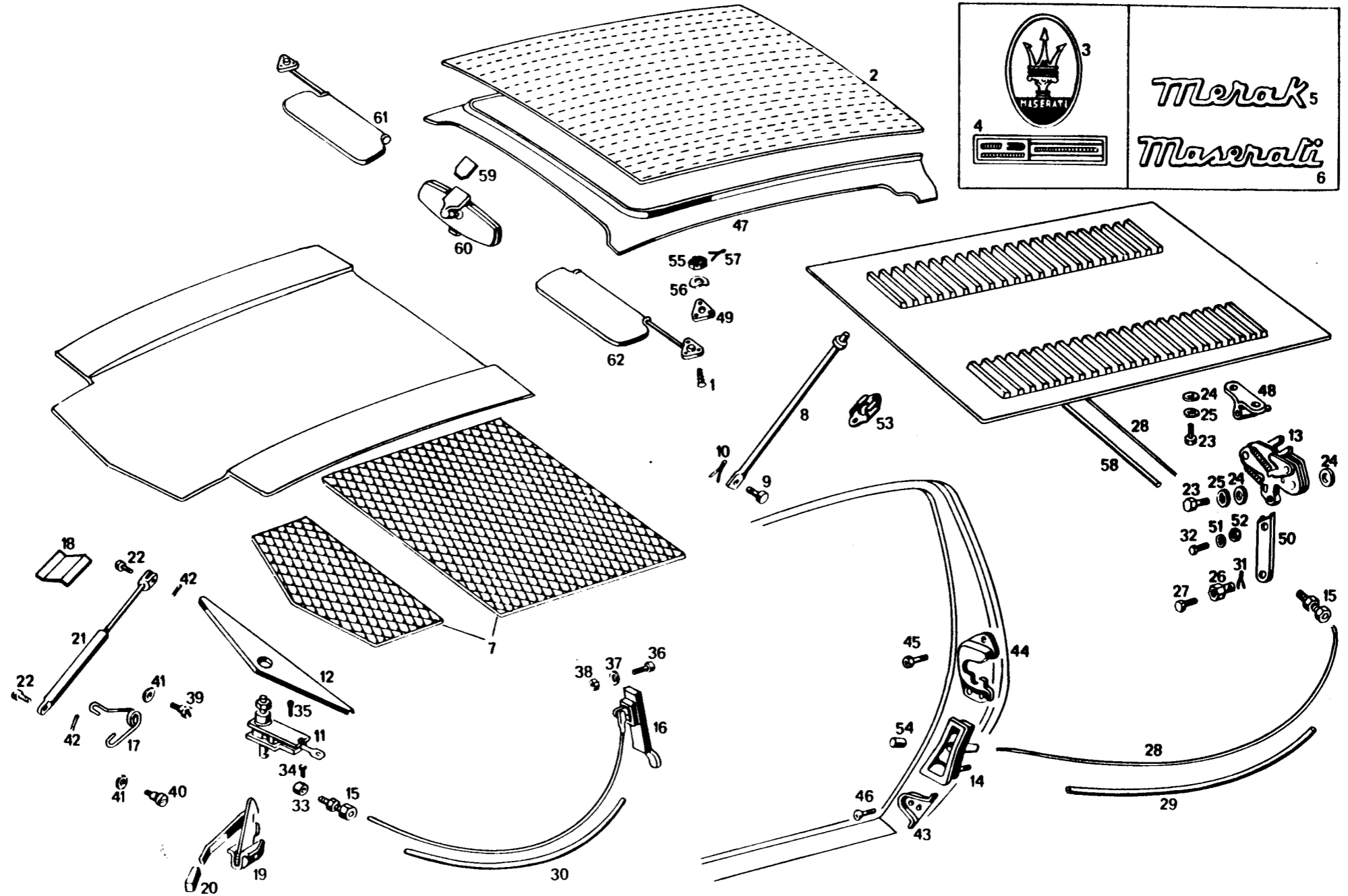
N. Fig.	N. d'ordinazione	DENOMINAZIONE	Quantità
1	122 BC 81108	Cruscotto grezzo	1
1	122 BC 81109	Cruscotto rivestito	1
2	117 BC 76577	Fondino per sportello vano porta oggetti grezzo	1
2	117 BC 76581	Fondino per sportello vano porta oggetti rivestito	1
3	117 BC 76576	Sportello chiusura vano porta oggetti grezzo	1
3	117 BC 76575	Sportello chiusura vano porta oggetti con cern. e fondino	1
3	117 BP 76578	Sportello chiusura vano porta oggetti con cerniera e fondino rivestita	1
4	117 BC 75235	Cerniera per sportello vano porta oggetti	1
5	122 BP 81104	Parete laterale sinistra piedi passeggero grezza	1
5	122 BP 81105	Parete laterale sinistra piedi passeggero rivestita	1
6	122 BP 81106	Parete laterale destra piedi pilota grezza	1
6	122 BP 81107	Parete laterale destra piedi pilota rivestita	1
7	122 BC 81110	Cornice giro cruscotto lato sinistro	1
8	122 BC 81111	Cornice giro plancia portastrumenti	1
9	122 BC 81112	Plancia portastrumenti grezza	1
9	122 BP 81113	Plancia portastrumenti rivestita	1
10	122 BC 81114	Piancetta porta radio grezza	1
10	122 BP 81115	Piancetta porta radio rivestita	1
11	122 BC 81116	Piancetta porta scritta MERAK grezza	1
11	122 BP 81117	Piancetta porta scritta MERAK rivestita	1
12	122 BC 81118	Piancetta centrale grezza	1
12	122 BP 81119	Piancetta centrale rivestita	1
13	122 BP 81120	Pannello laterale sinistro tunnel grezzo	1
13	122 BP 81121	Pannello laterale sinistro tunnel rivestito	1
14	122 BP 81122	Pannello laterale destro tunnel grezzo	1
14	122 BP 81123	Pannello laterale destro tunnel rivestito	1
15	122 BP 81124	Copricambio grezzo	1
15	122 BP 81125	Copricambio rivestito	1
16	122 BP 81857	Cornice cuffia leva cambio	1
17	122 BM 78497	Scritta cromata MERAK sul cruscotto	1
18	117 BC 77535	Cassetto porta oggetti grezzo	1
18	117 BP 77801	Cassetto porta oggetti rivestito	1
19	117 BC 75212	Parete di fondo cassetto portaoggetti grezza	1
19	117 BP 75340	Parete di fondo cassetto portaoggetti rivestita	1
20	109 BC 56578	Serratura cassetto cruscotto	1
21	116 BO 70396	Chiave per cassetto cruscotto	1
22	117 BC 76715	Riscontro serratura cassetto cruscotto	1
23	PCN 64657	Paracolpo in gomma per sportello cassetto cruscotto	1
24	DNT 47046	Dado Ø 5 x 0,8 x 4 fissaggio cruscotto	6
25	RNT 35345	Rondella piana Ø 5 per detto	6
26	RDI 58544	Rondella dentellata Ø 5 per detto	6
27	117 BC 74787	Mensola sostegno distributore alzapari	1
28	VAT 75129	Vite autofilettante Ø 6,3 x 30 fissaggio cruscotto al telaio	4
29	RN 75159	Rondella Ø 6 x 26 x 2 per detto	4
30	117 BC 74889	Vite zigrinata fissaggio plancia portastrumenti	7

N. Fig.	N. d'ordinazione	DENOMINAZIONE	Quantità
---------	------------------	---------------	----------

MASERATI INFORMATION EXCHANGE
P. O. BOX 772
MERCER ISLAND, WASHINGTON 98040 USA
(206) 455-4449

Tavola 37 - Vano motore e baule
Table 37 - Engine and trunk compartment

Tableau 37 - Coffre moteur et coffre a bagages
Tafel 37 - Motor haube und Kofferraum



lavoro 37 - Vano motore e baule
Table 37 - Engine and trunk compartment

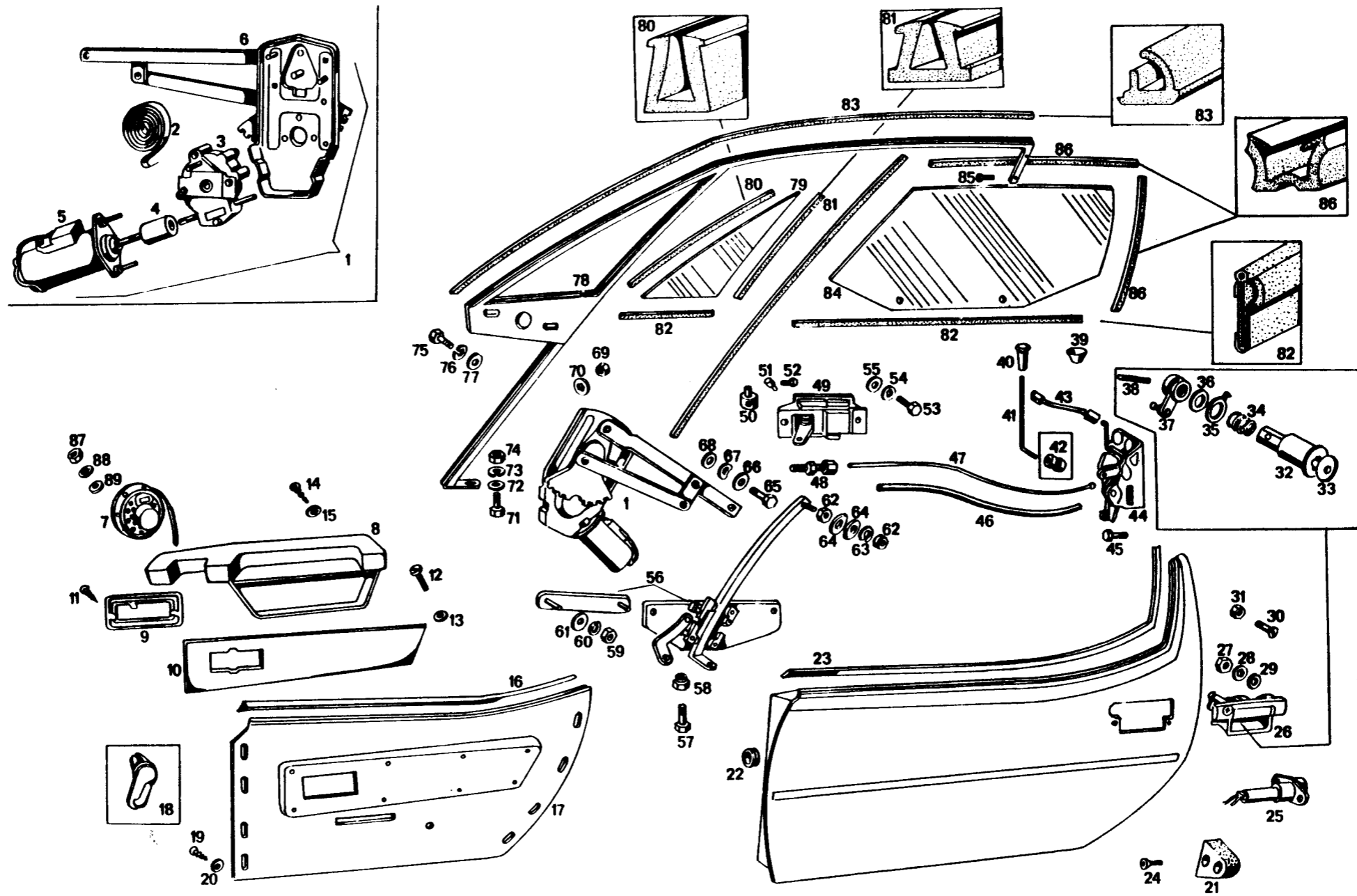
Tableau 37 - Coffre moteur et coffre a bagages
Tafel 37 - Motor haube und Kofferraum

N. Fig.	N. d'ordinazione	DENOMINAZIONE	Quantità
1	VAT 59590	Vite autofilettante Ø 3,58 fissaggio parasole	6
2	117 BP SH 175	Trapuntato per cielo mt. L. 1	1
3	TRG 32573	Targhetta distintivo Maserati parte anteriore	1
4	TRG 75352	Targhetta distintivo ITAL-DESIGN sulla carrozzeria	1
5	122 BM 78497	Scritta cromata MERAK parte posteriore	1
6	107 BV 57591	Scritta cromata Maserati parte posteriore	1
7	117 BP SH 173	Trapuntato per cofano baule mt. L. 0,8	1
8	122 BM 79480	Asta sostegno cofano motore	1
9	122 BM 79483	Perno fissaggio asta sostegno cofano motore	1
10	CN 43776	Copiglia Ø 2 x 15 per detto	1
11	117 BM 80361	Serratura cofano baule completa di gancio	1
12	122 BM 79201	Paratia superiore finizione vano baule	1
13	115 BM 66293	Serratura cofano motore	2
14	112 BM 63758	Leva apertura cofano motore sul montante vano porta	1
15	117 BM 75589	Registri per cavi apertura cofani motore e baule	5
16	117 BM 75006	Maniglia apertura cofano baule	1
17	107 BM 59192	Molla di spunto apertura cofano baule	2
18	117 BM 75057	Piastrino battuta molla di spunto cofano baule	2
19	117 BM 75393	Gancio di sicurezza baule	1
19	117 BM 75392	Gancio di sicurezza baule completo di pannello	1
20	117 BV 75657	Pomello per gancio di sicurezza baule	1
21	116 BM 69465	Compasso a cannocchiale apertura cofano baule	1
22	117 BM 75053	Perno fissaggio compasso a cannocchiale cofano baule	2
23	BNT 47351	Bullone Ø 6 x 1 x 25 fissaggio serrat. e riscontri cof. mot.	8
24	RNT 72359	Rondella piana Ø 6 x 24 x 2 per detto	12
25	RDI 53899	Rondella dentellata Ø 6 per detto	8
26	NPL 79594	Niples fissaggio cavo apertura cofano motore	2
27	VNT 57325	Bullone Ø 5 x 0,8 x 8 per detto	2
28	FGN 55641	Cavo a treccia Ø 2 per apertura cofano motore mt. 3,200	1
29	GFN 56711	Guaina flessibile Ø 2,5 per cavo apertura cofano motore parte laterale mt. 2,200	1
30	GFN 57259	Guaina flessibile Ø 2 per cavo apert. cof. baule mt. 1,600	1
31	CN 43776	Copiglia Ø 2 x 15 fissaggio niples serratura cofano mot.	2
32	BNT 34770	Dado Ø 5 x 0,8 x 12 fissaggio prolunga serratura cof. mot.	2
33	NPL 75766	Niples fissaggio cavo serratura baule sulla serratura	1
34	BNT 50309	Bullone Ø 5 x 0,8 x 8 per detto	1
35	VNT 75341	Vite Ø 5 x 0,8 x 12 fissaggio serratura cofano baule	4
36	VNT 57115	Vite Ø 5 x 0,8 x 20 fissaggio leva apertura cofano baule	2
37	RNT 35345	Rondella Ø 5 x 14 x 1 per detto	2
38	DNT 47046	Dado Ø 5 x 0,8 per detto	2
39	VN 59191	Vite Ø 6 x 1 x 18 fissaggio molla di spunto	2
40	VN 59193	Vite Ø 6 x 1 x 16 per fermo	2
41	RN 75159	Rondella Ø 6,5 x 27 x 2 per detto	2
42	CN 43776	Copiglia Ø 1,8 x 15 fissaggio compasso a cannocchiale	2
43	117 BO 75250	Riscontro battuta porta destra	1
43	117 BO 75251	Riscontro battuta porta sinistra	1
44	117 BO 75648	Riscontro serratura porta destra	1
44	117 BO 75649	Riscontro serratura porta sinistra	1
45	VNT 75330	Vite Ø 6 x 1 x 20 fissaggio riscontri serratura porte	6
46	VNT 75341	Vite Ø 5 x 0,8 x 12 riscontri ottone battuta porte	4
47	122 BP 79391	Ebanisteria cielo grezza	1
47	122 BP 80652	Ebanisteria cielo rivestita	1
47	122 BP 80652	Ebanisteria cielo completa di rivestimento	1
47	122 BP 81212	Rivestimento ebanisteria cielo	1

N. Fig.	N. d'ordinazione	DENOMINAZIONE	Quantità
48	122 BM 80234	Riscontro serratura cofano motore	2
49	117 BC 74961	Attacco per parasole	2
50	122 BM 79595	Prolunga per serrature cofano motore	2
51	RDI 60387	Rondella dentellata Ø 5 per detto	2
52	DNT 47046	Dado Ø 5 x 0,8 per detto	2
53	GRF 65588	Graffetta fissaggio asta sostegno cofano motore	1
54	TN 80113	Tappo in gomma Ø 16 chiusura foro sulla leva apertura cofano motore	1
55	DCN 51350	Dado coronato Ø 7 x 1 fissaggio parasole al supporto	2
56	RAT 47078	Rondella elastica Ø 7 per detto	2
57	CN 43776	Copiglia Ø 2 x 15 per detto	2
58	GFN 56711	Guaina flessibile Ø 2,5 per cavo apertura cofano motore parte centrale fra le serrature mt. 0,415	1
59	5 407 440	Mascherina coprisnodo retrovisore	1
60	S 551 104 A	Retrovisore interno	1
61	DX 5540 IE	Aletta parasole destro	1
62	DX 554970	Aletta parasole sinistro	1

Tavola 38 - Portiere
Table 38 - Doors

Tableau 38 - Portieres
Tafel 38 - Türen

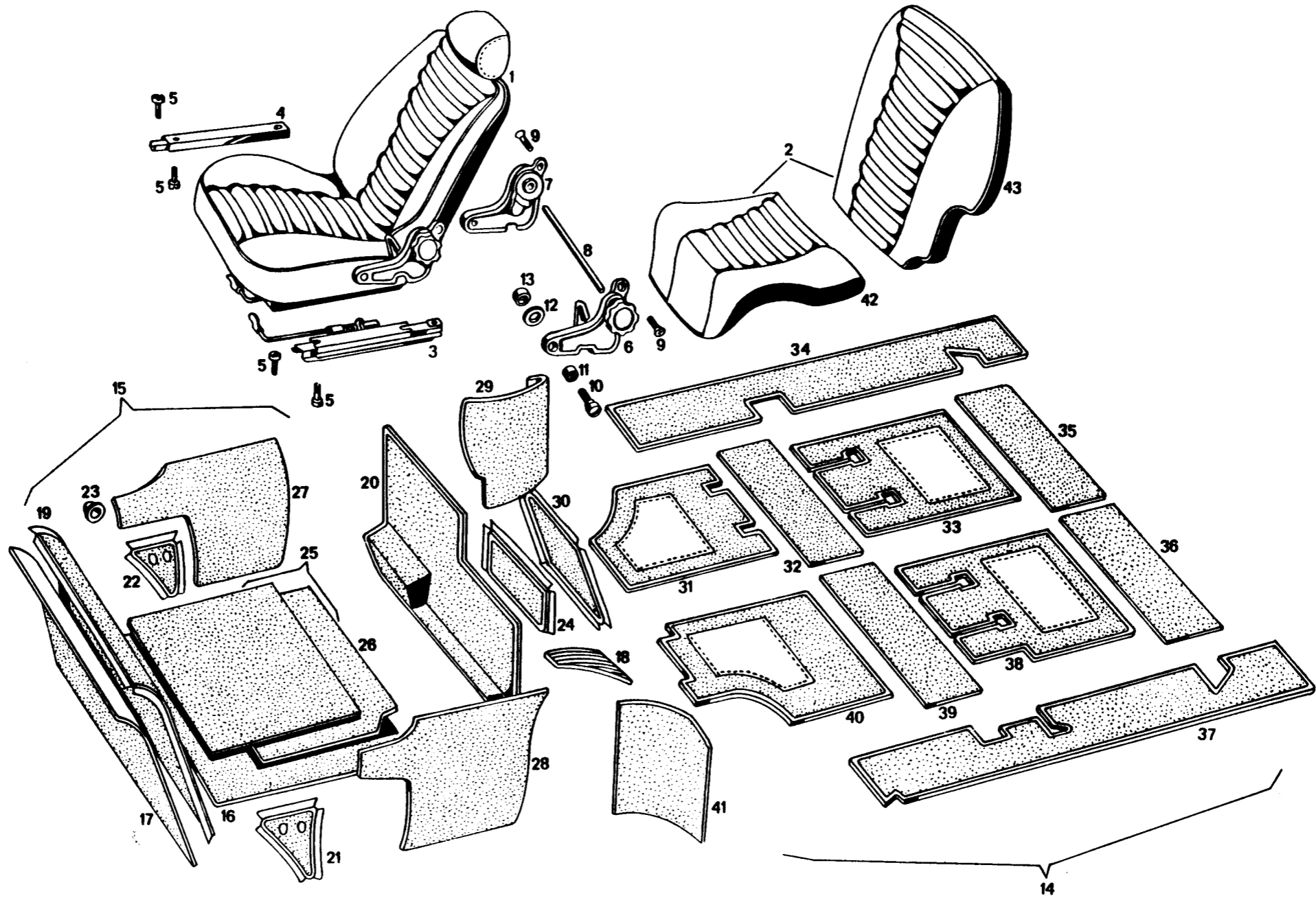


N. Fig.	N. d'ordinazione	DENOMINAZIONE	Quantità
1	117 BL 74610	Gruppo completo per alzacristalli portiera destra	1
1	117 BL 74611	Gruppo completo per alzacristalli portiera sinistra	1
2	107 BL 62081	Molla a spirale per alzacristalli	2
3	117 BL 76333	Riduttore per alzacristalli	2
4	107 BL 62049	Giunto elastico di trascinamento alzacristalli	2
5	117 BL 76334	Motorino per alzacristallo	2
6	117 BL 76335	Coulisse alzacristallo sinistro completo di molla	1
6	117 BL 76336	Coulisse alzacristallo destro completo di molla	1
7	122 BL 79587	Altoparlante rotondo Ø 130 per radio	2
8	122 BO 77536	Poggiabracchio porta destra, grezzo	1
8	122 BO 77537	Poggiabracchio porta sinistra, grezzo	1
8	122 BP 80628	Poggiabracchio porta destra, rivestito in pelle	1
8	122 BP 79934	Poggiabracchio porta destra, rivestito in velluto	1
8	122 BP 80629	Poggiabracchio porta sinistra, rivestito in pelle	1
8	122 BP 79935	Poggiabracchio porta sinistra, rivestito in velluto	1
9	117 BO 73704	Cornice per contromaniglia destra (sino al telaio n. 0036)	1
9	117 BO 73705	Cornice per contromaniglia sinistra (sino al telaio n. 0036)	1
9	122 BO 78870	Cornice per contromaniglia (dal telaio n. 0036)	2
10	117 BO 75659	Pannello completo di fiss. sul pannello porta Sx (sino al telaio n. 0036)	1
10	117 BO 79179	Pannello completo di fiss. sul pannello porta Sx (dal telaio n. 0036)	1
10	117 BO 75658	Pannello completo di fiss. sul pannello porta Dx (sino al telaio n. 0036)	1
10	117 BO 79180	Pannello completo di fiss. sul pannello porta Dx (dal telaio n. 0036)	1
10	122 BP 80632	Pannello centrale sul pannello porta destra, rivestito in pelle	1
10	122 BP 80740	Pannello centrale sul pannello porta destra, rivestito in velluto	1
10	122 BP 80633	Pannello centrale sul pannello porta sinistra, rivestito in pelle	1
10	122 BP 80741	Pannello centrale sul pannello porta sinistra, rivestito in velluto	1
11	VNT 57662	Vite Ø 4 x 0,7 x 15 fissaggio cornici contromaniglia e porte	4
12	VNT 73616	Vite Ø 6 x 1 x 20 fissaggio poggiabracchio alla portiera (interno)	8
13	RN 57315	Rondella Ø 6 x 26 x 2 per detto	8
14	VAT 76365	Vite autofilettante Ø 3 x 98 x 31,75 fissaggio portabracchio alla portiera	4
15	SVT 80925	Sottovite Ø 4 per detto	4
16	117 BO 76038	Rinforzo superiore per pannello porta tenuta raschiacqua interno sin.	1
16	117 BO 76039	Rinforzo superiore per pannello porta tenuta raschiacqua interno dest.	1
17	117 BO 74677	Pannello grezzo porta destra	1
17	117 BO 74678	Pannello grezzo porta sinistra	1
17	122 BP 80630	Pannello porta destra completo di rinforzo superiore e pannello centrale rivestito in pelle	1
17	122 BP 79928	Pannello porta destra completo di rinforzo superiore e pannello centrale rivestito in velluto	1
17	122 BP 80631	Pannello porta sinistra compl. di rinforzo superiore e pannello centrale rivestito in pelle	1
17	122 BP 79929	Pannello porta sinistra compl. di rinforzo superiore e pannello centrale rivestito in velluto	1
17	122 BP 80634	Pannello porta destra completo di poggiabracchio raschia acqua interno e fissaggi, rivestito in pelle	1
17	122 BP 80746	Pannello porta destra completo di poggiabracchio raschia acqua interno e fissaggi, rivestito in velluto	1
17	122 BP 80635	Pannello porta sinistra completo di poggiabracchio raschia acqua interno e fissaggi, rivestito in pelle	1
17	122 BP 80747	Pannello porta sinistra completo di poggiabracchio raschia acqua interno e fissaggi, rivestito in velluto	1
18	GRF 75601	Graffetta fissaggio pomelli porte	1
19	VAT 58063	Vite autofilettante Ø 2,84 x 19,05 fiss. pannelli porte (pannelli non neri)	6
19	VAT 76364	Vite autofilettante Ø 2,84 x 19,05 fissaggio pannelli porte (pannelli neri)	6
20	SVT 56865	Sottovite Ø 3 per pannelli non neri	6
20	SVT 76370	Sottovite Ø 3 per pannelli neri	6
21	PCN 56655	Paracolpo per battuta porte	2
22	PFN 50304	Passafilo Ø 15 x 23 passaggio cavi portiera sulla scocca	4
23	117 BO 74936	Mollura per raschiacqua esterno portiera destra	1
23	117 BO 74937	Mollura per raschiacqua esterno portiera sinistra	1
24	VNT 75331	Vite Ø 6 x 1 x 25 fissaggio paracolpi battuta porte	4
25	107 BL 55888	Fanalino per segnalazione luci posteriori	2
26	117 BO 75379	Maniglia esterna porta sinistra completa	1
26	117 BO 75380	Maniglia esterna porta destra completa	1
27	DNT 47047	Dado Ø 6 x 1 fissaggio maniglia esterna alla portiera	4
28	RDI 53899	Rondella dentellata Ø 6 per detto	4
29	RNT 67011	Rondella piana Ø 6 x 13 per detto	4
30	VNT 75377	Vite Ø 5 x 18 maniglia porte comando serratura	2
31	DNT 47046	Dado Ø 5 x 0,8 per detto	2
32	117 BO 74369	Coppia di blocchetti chiave maniglia porte	2
33	117 BO 78375	Chiave per maniglia portiera	2
34	116 BO 75320	Molla ritorno blocchetto chiave maniglia porte	2

N. Fig.	N. d'ordinazione	DENOMINAZIONE	Quantità
35	117 BO 75317	Piastrina d'appiglio molla ritorno blocchetto chiave	2
36	RN 75803	Rondella piana Ø 10,25 x 17,2 x 0,5 rasamento blocchetto	2
37	116 BO 75317	Nottolino comando serratura portiere	2
38	SN 72371	Spina Ø 2 x 20 fissaggio nottolino maniglia porte e blocchetto chiave	4
39	117 BP 75911	Boccola di centraggio tirantino sicura portiere	2
40	115 BO 75381	Pomello sulla sicura serratura portiere	2
41	117 BO 75359	Tirante completo comando sicura serratura portiere	2
42	PCN 75164	Paracolpo per anodo tirante sicura portiere	2
43	117 BO 75363	Complessivo tirante comando serratura portiere	2
44	117 BO 75357	Serratura portiera sinistra completa del n. 42	1
44	117 BO 75358	Serratura portiera destra completa del n. 42	1
45	VNT 65545	Vite Ø 6 x 1 x 15 fissaggio serratura porte	6
46	GRF 56711	Guaina flessibile Ø 2,5 per cavo acciaio contromaniglia mt. 1,4	2
47	117 BO 75903	Cavetto a treccia comando fra serratura porte e contromaniglia	2
48	117 BM 75589	Registro per cavi portiere	2
49	117 BO 73339	Contromaniglia porta sinistra (sino al telaio n. 0036)	1
49	122 BO 78869	Contromaniglia porta sinistra (dal telaio n. 0036)	1
49	117 BO 73340	Contromaniglia porta destra (sino al telaio n. 0036)	1
49	122 BO 78868	Contromaniglia porta destra (dal telaio n. 0036)	1
50	NPL 55688	Nipples Ø 5,8 x 13 passante per cavi portiere	2
51	NPL 75890	Nipples Ø 2,5 fissaggio cavetto comando serratura	2
52	BNT 57325	Bullone Ø 4 x 0,7 x 8 per detto	2
53	BNT 53969	Bullone Ø 5 x 0,8 x 10 fissaggio contromaniglia porta	2
54	RDI 58544	Rondella dentellata Ø 5 per detto	4
55	RNT 35345	Rondella piana Ø 5 x 14 x 1 per detto	4
56	117 BO 74867	Guida e carrello alza cristallo sinistro completo di coulisse	1
56	117 BO 74868	Guida e carrello alza cristallo destro completo di coulisse	1
57	BN 75660	Bullone Ø 8 x 1,25 x 16 testa abbassata fissaggio inferiore guida carrello alza cristallo	2
58	DST 53397	Dado stop Ø 8 x 1 per detto	2
58	DNT 47047	Dado Ø 6 x 1 fissaggio staffa e vetro al carrello	4
60	RDI 53899	Rondella spaccata Ø 6 per detto	4
61	RN 75159	Rondella Ø 6 x 26 x 2 per detto	4
62	DNT 47031	Dado Ø 8 x 1,25 fissaggio superiore guida carrello alza cristallo	4
63	RDI 55990	Rondella spaccata Ø 8 per detto	4
64	RNT 74254	Rondella Ø 8 x 20 x 2,5 per detto	4
65	BNT 47019	Bullone Ø 6 x 1 x 16 fissaggio alza cristallo carrello	2
66	RN 54593	Rondella Ø 6 x 19 x 2 per detto	2
67	RDI 53899	Rondella elastica Ø 6 per detto	2
68	RN 63332	Rondella Ø 12 x 22 x 0,5 per detto	2
69	DNT 47047	Dado Ø 6 x 1 fissaggio alza cristallo alla portiera	6
70	RDI 53899	Rondella Ø 6 per detto	6
71	BNT 53968	Bullone Ø 6 x 1 x 20 fissaggio telarino vetri (parte anteriore in basso)	2
72	RN 54593	Rondella Ø 6 x 19 x 2 per detto	2
73	RDI 53899	Rondella Ø 6 per detto	2
74	DNT 47047	Dado Ø 6 x 1 per detto	2
75	BNT 67853	Bullone Ø 8 x 1,25 x 30 fissaggio telarino vetri osatura porta	4
76	RDI 53899	Rondella Ø 6 per detto	4
77	RNT 74254	Rondella Ø 8 x 20 x 2,5 per detto	4
78	117 BO 73859	Telarino porta sinistra completo di profilati di tenuta	1
78	117 BO 73860	Telarino porta destra completo di profilati di tenuta	1
79	122 BO 78198	Vetro voletto anteriore destro (colore bianco)	1
79	117 BO 73488	Vetro voletto anteriore destro (colore azzurrato opzionale)	1
79	122 BO 78199	Vetro voletto anteriore sinistro (colore bianco)	1
79	117 BO 73489	Vetro voletto anteriore sinistro (colore azzurrato opzionale)	1
80	PRN 70584	Profilato gomma nera per voletti fissi anteriori (parte ant. mt. 2)	2
81	PRN 69150	Profilato gomma nera per voletti fissi anteriori (parte post. mt. 1)	2
82	PRN 75163	Profilato vellutato per gocciolatoio (mt. 4,8)	4
83	PRN 66130	Profilato in gomma per giro telarini porte (mt. 3)	2
84	122 BO 78196	Vetro discendente porta destra (colore bianco)	1
84	117 BO 73490	Vetro discendente porta destra (colore azzurrato opzionale)	1
84	122 BO 78197	Vetro discendente porta sinistra (colore bianco)	1
84	117 BO 73491	Vetro discendente porta sinistra (colore azzurrato opzionale)	1
85	VNT 65545	Vite Ø 6 x 1 x 15 fissaggio telarino parte superiore	4
86	PRN 56402	Canalino vellutato per vetri porte	2
87	DNT 62556	Dado Ø 3 x 0,5 fissaggio altoparlante	6
88	RDE 61865	Rondella dentellata Ø 3 per detto	6
89	RNT 47373	Rondella piana Ø 3 x 8 per detto	6

Tavola 39 - Sedili e rivestimenti
Table 39 - Seats and upholstery

Tableau 39 - Sieges et recouvrement
Tafel 39 - Sitze und verkleidung



N. Fig.	N. d'ordinazione	DENOMINAZIONE	Quantità
1	122 BP 80726	Poltrona pilota e passeggero rivestita in pelle	1
1	122 BP 79231	Poltrona pilota e passeggero rivestita in velluto	1
1	122 BP 81229	Schienale sedile ant. rivestito in velluto	1
1	122 BP 81230	Cuscino sedile ant. rivestito in velluto	1
1	122 BP 81231	Schienale sedile ant. rivestito in pelle	1
1	122 BP 81232	Cuscino sedile ant. rivestito in pelle	1
2	122 BP 78552	Poltrona post. destra completa di schienale e sedile rivestito in pelle	1
2	122 BP 80726	Poltrona post. destra completa di schienale e sedile rivestita in velluto	1
2	122 BP 78553	Poltrona post. sinistra completa di schienale e sedile rivestita in pelle	1
2	122 BP 80727	Poltrona post. sinistra completa di schienale e sedile rivestita in velluto	1
3	122 BP 79076	Scorrevole sedile pilota con leva di regolazione	1
3	122 BP 79077	Scorrevole sedile passeggero con leva di regolazione	1
4	122 BP 79078	Scorrevole sedile pilota e passeggero senza leva di regolazione	1
5	VNT 63706	Vite Ø 8 x 1,25 x 16 fissaggio scorrevoli sedili	16
6	122 BP 79061	Ribaltabile sedile pilota con leva di comando	1
6	122 BP 79063	Ribaltabile sedile passeggero con leva di comando	1
7	122 BP 79062	Ribaltabile sedile pilota senza leva di comando	1
7	122 BP 79064	Ribaltabile sedile passeggero con leva di comando	1
8	122 BP 79065	Barra di accoppiamento per ribaltabili sedili ant.	2
9	VNT 57673	Vite Ø 8 x 1,25 x 30 fissaggio ribalt. sedili sullo schienale	4
10	VN 79444	Vite speciale Ø 8 x 1 fissaggio ribalt. sedili sul sedile	4
11	RN 79726	Rondella distanziale Ø 6,25 x 11,5 x 2,75 per detto	4
12	RN 63332	Rondella INOX Ø 12,25 x 20 x 0,5 per detto	4
13	RN 79467	Rondella ottone Ø 12,5 x 18 x 2 per detto	4
14	122 BP 79235	Serie tappeti abitacolo	1
15	122 BP 79236	Serie tappeti baule	1
16	117 BP 79071	Isolante termico fondo baule completo sacco plastica	1
17	122 BP 79272	Isolante termico parete radiatore vano baule	1
18	122 BP 75753	Copripedale di riposo	1
19	122 BP 79321	Lamiere chiusura vano radiatore rivestite	1
20	122 BP 79322	Tappeto rivestimento sportello chiusura vano accumulatori	1
20	122 BP 79323	Sportello chiusura vano accumul. di pressione rivestito	1
21	122 BP 79324	Rivestimento sportello chiusura vano fanale sinistro	1
21	122 BP 79325	Sportello chiusura vano fanale sx. comp. del n. 23 rivest.	1
22	122 BP 79326	Rivestimento sportello chiusura vano fanale destro	1
22	122 BP 79327	Sportello chiusura vano fanale dx. comp. del n. 23 rivest.	1
23	PFN 57495	Passafilo Ø 20 per finizione fori sugli sportelli vano fanale	4
24	122 BP 79328	Tappeto per sportello chiusura vano tergi	1
24	122 BP 79829	Sportello chiusura vano tergi rivestito	1
25	122 BP 79320	Tappeto per rivestimento pianale vano baule	1
25	122 BP 80230	Pianale vano baule completo rivestimento	1
26	122 BM 80070	Paratia isolamento pianale vano baule	1
27	122 BP 80257	Rivestimento passeruota anteriore destro nel baule	1
28	122 BP 80258	Rivestimento passeruota anteriore sinistro nel baule	1
29	122 BP 80256	Rivestimento passeruota anteriore destro nell'abitacolo	1
30	122 BP 80260	Tappeto lato passeggero sul parafiamma	1
31	122 BP 80261	Tappeto vaschetta anteriore piedi passeggero	1
32	122 BP 80262	Rivestimento traversa lato destro passeggero	1
33	122 BP 80263	Tappeto vaschetta piedi passeggero posteriore destro	1
34	122 BP 80264	Rivestimento longherone destro	1
35	122 BP 80265	Rivestimento mensola appoggio sedile posteriore destro	1
36	122 BP 80266	Rivestimento mensola appoggio sedile posteriore sinistro	1
37	122 BP 80267	Rivestimento longherone sinistro	1
38	122 BP 80268	Tappeto vaschetta piedi passeggero posteriore sinistro	1
39	122 BP 80269	Rivestimento traversa lato sinistro (pilota)	1
40	122 BP 80270	Tappeto vaschetta anteriore piedi pilota	1
41	122 BP 80271	Rivestimento passeruota anteriore sinistro nell'abitacolo	1
42	122 BP 79432	Stampato in gomma sedile posteriore destro	1
42	122 BP 79433	Stampato in gomma sedile posteriore sinistro	1
42	122 BP 80355	Cuscino sedile posteriore destro rivestito in pelle	1
42	122 BP 80736	Cuscino sedile posteriore destro rivestito in velluto	1
42	122 BP 80656	Cuscino sedile posteriore sinistro rivestito in pelle	1
42	122 BP 80739	Cuscino sedile posteriore sinistro rivestito in velluto	1
43	122 BP 79909	Ossatura schienale sedile posteriore sinistro	1
43	122 BP 79610	Ossatura schienale sedile posteriore destro	1
43	122 BP 80953	Schienale sedile posteriore destro rivestito in pelle	1
43	122 BP 80730	Schienale posteriore destro rivestito in velluto	1
43	122 BP 80654	Schienale sedile posteriore sinistro rivestito in pelle	1
43	122 BP 80729	Schienale sedile posteriore sinistro rivestito in velluto	1

MATERIALE PER RIVESTIMENTO INTERNO

SKY grigio H 140 cm. - 122 BP 79237

— Parete separ. abitacolo-motore	cm.	115 x 140
— Tunnel completo di cuffia cambio e freno a mano	"	110 x 140
— Scatole est. fianco sedili poster.	"	175 x 140
— Cordonatura cielo composta da:		
Coprimentante anter. destro	"	80 x 15
Coprimentante anter. sinistro	"	80 x 15
Longherone long. destro	"	120 x 20
Longherone long. sinistro	"	120 x 20
Fontale anter.	"	120 x 20
— Cornice lunotto	"	170 x 45
— Pannello est. piedi pilota	"	70 x 45
— Pannello est. piedi passeggero	"	70 x 45
— Sportello scatola valvole	"	35 x 70
— Portaradio	"	60 x 22
— Pannello anter. tunnel (destro)	"	50 x 30
— Pannello anter. tunnel (sinistro)	"	50 x 30
— Pannello sottocruscotto (destro)	"	35 x 32
— Pannello sottocruscotto (sinistro)	"	35 x 32
— Rivestimento sottocuscino poster. destro	"	80 x 60
— Rivestimento sottocuscino poster. sinistro	"	80 x 60

Totale SKY Mt. 7,6 x 140
cm. di altezza

Pelle Connoly PAC - BP 69893

— Pannelli porte	Sq. Ft.	16,8
— Pannello centrale porte	" "	4,3
— Poggiabracci porta	" "	2,0
4 catenini per porte (mt. 2,20 x mm. 30)	" "	2,9
— Schienale sedile poster.	" "	25,00
— Cuscino sedile poster.	" "	24,00
— Sedili anteriori completi	" "	60,00

Totale Sq. Ft. 135,00

Mt. quadri 12,50

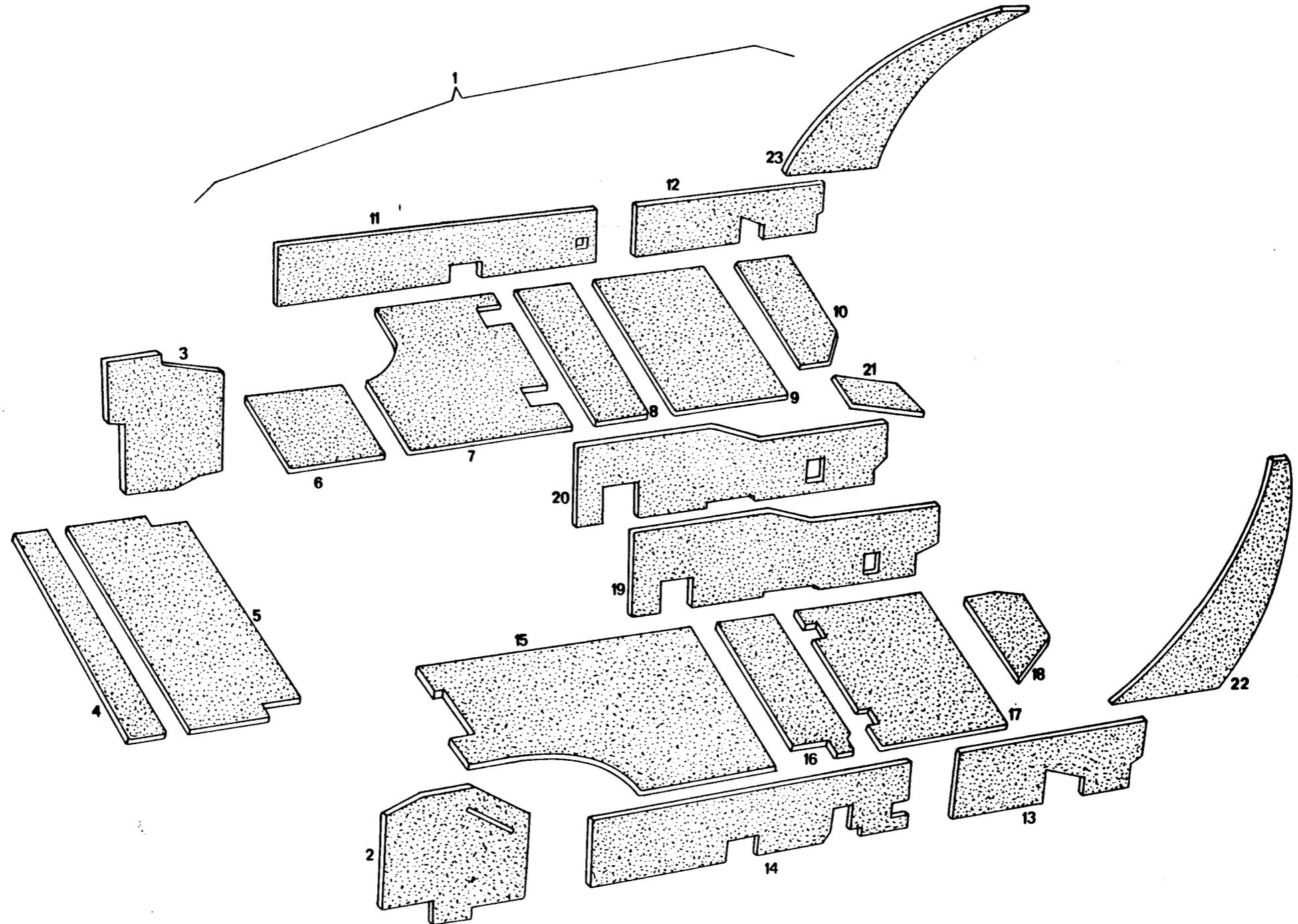
Trapuntato per cielo	mt.	1 x 1,4
— Trapuntato per cofano	"	0,8 x 1,4
— Gommapiuma per rivestimento tunnel - Spess. 3 mm.	"	0,69 x 1,10

Velluto per rivestimenti

— SH 182 colore bleu	H = cm.	135
— SH 183 colore grigio	H = cm.	135
— SH 184 colore beige	H = cm.	135
— SH 185 colore grigio scuro	H = cm.	135
— Schienale sedile ant.	mq.	2,10
— Cuscino sedile ant.	"	1,20
— Schienale sedile post.	"	1,3
— Cuscino sedile post.	"	1,4
— Pannello porta	"	1,22
— Pannello centrale	"	0,34
— Braccioli	"	0,38

Tavola 40 - Isolamenti
Table 40 - Insulation

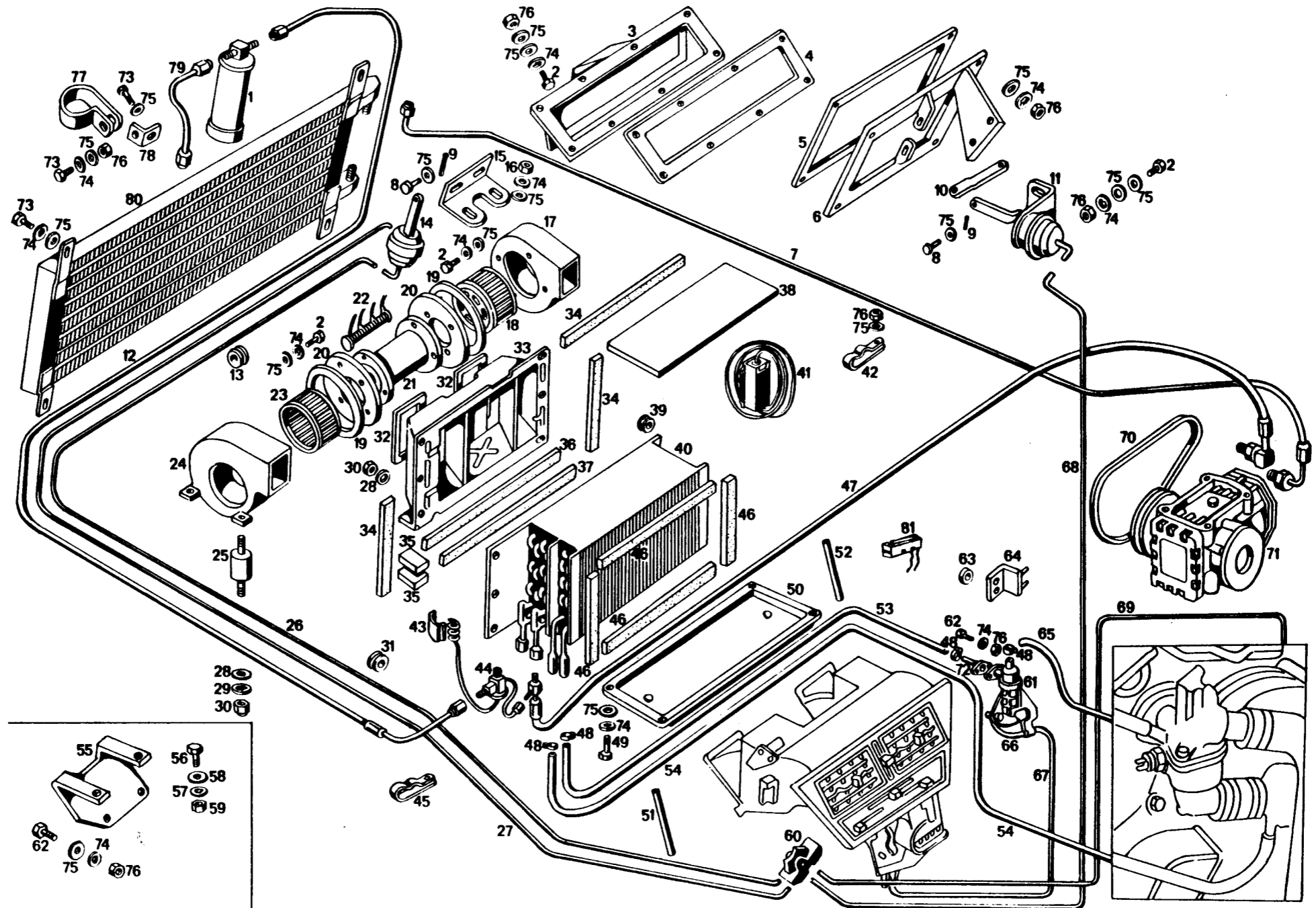
Tableau 40 - Isolaters
Tafel 40 - Isolierstoffen



N. Fig.	N. d'ordinazione	DENOMINAZIONE	Quantità
1	122 BP 79213	Serie completa isolamenti in feltro	1
2	122 BP 80235	Feltro sul parafango anteriore sinistro	1
3	122 BP 80236	Feltro sul parafango anteriore destro	1
4	122 BP 80237	Feltro sul pianale bagagliaio 2° pezzo	1
5	122 BP 80238	Feltro sul pianale bagagliaio 1° pezzo	1
6	122 BP 80239	Feltro parafiamma lato passeggero	1
7	122 BP 80240	Feltro vaschetta anteriore lato passeggero	1
8	122 BP 80241	Feltro traversa lato destro	1
9	122 BP 80242	Feltro vaschetta posteriore destra	1
10	122 BP 80243	Feltro appoggio sedile posteriore destro	1
11	122 BP 80244	Feltro longherone destro parte anteriore	1
12	122 BP 80245	Feltro longherone destro parte posteriore	1
13	122 BP 80246	Feltro longherone sinistro parte posteriore	1
14	122 BP 80247	Feltro longherone sinistro parte anteriore	1
15	122 BP 80248	Feltro vaschetta piedi pilota	1
16	122 BP 80249	Feltro traversa lato sinistro	1
17	122 BP 80250	Feltro vaschetta posteriore sinistra	1
18	122 BP 80251	Feltro appoggio sedile posteriore sinistro	1
19	122 BP 80252	Feltro laterale sinistro tunnell	1
20	122 BP 80253	Feltro laterale destro tunnell	1
21	122 BP 80254	Feltro posteriore superiore tunnell	1
22	122 BP 80255	Feltro sotto scatola fianco sedile posteriore sinistro	1
23	122 BP 80256	Feltro sotto scatola fianco sedile posteriore destro	1

N. Fig.	N. d'ordinazione	DENOMINAZIONE	Quantità

Tavola 41 - Riscaldamento e condizionamento Tableau 41 - Chauffage et conditionnement
 Table 41 - Heating and conditioning Tafel 41 - Heizung und Klimaanlage



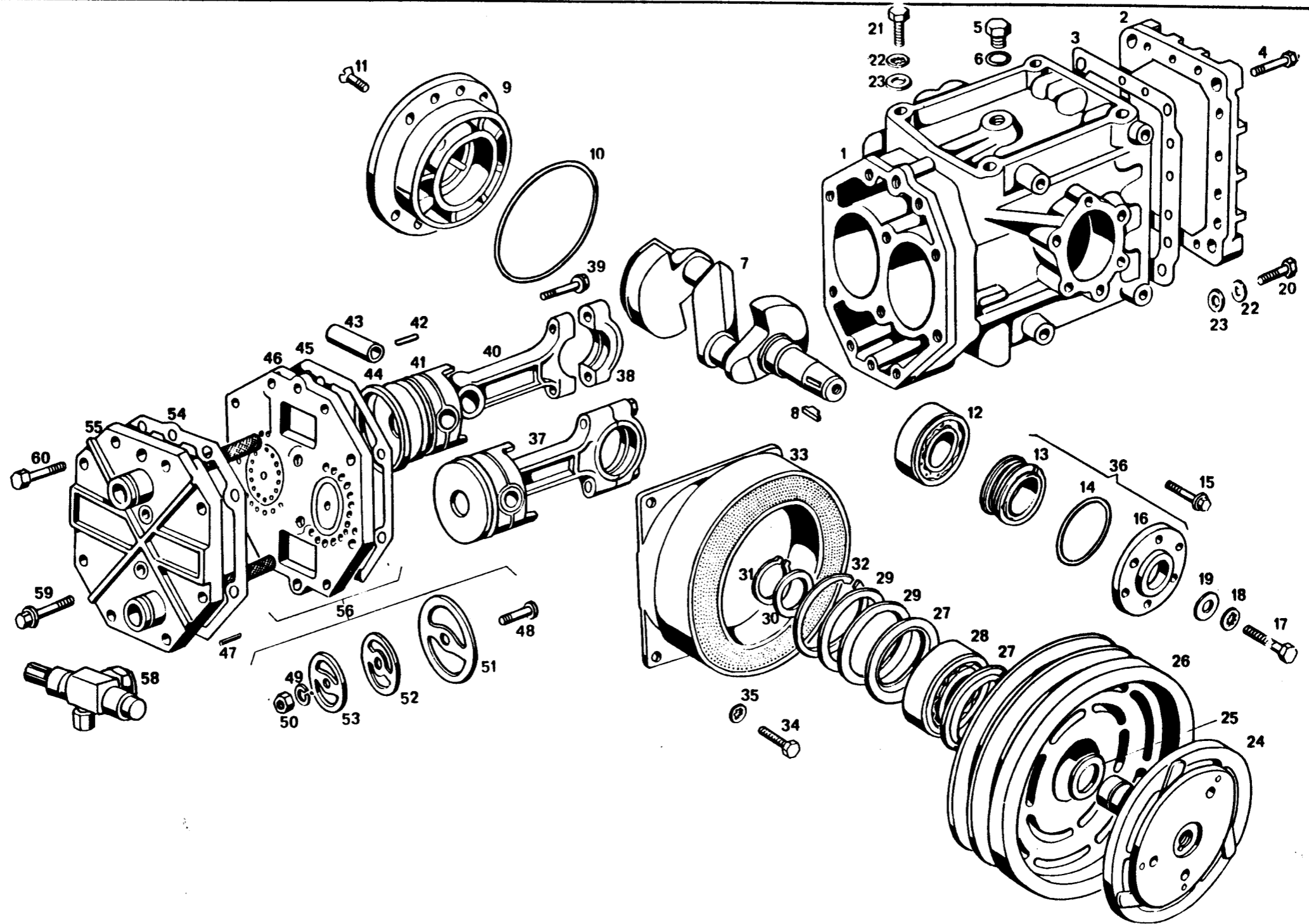
N. Fig.	N. d'ordinazione	DENOMINAZIONE	Quantità
1	122 BR 77189	Filtro per impianto aria condizionata	1
2	BNT 47370	Bullone Ø 5 x 0,8 x 16 fissaggio farfalla anter. presa aria	18
3	117 BV 71819	Farfalla anteriore per presa aria in dinamica	1
4	117 BV 75924	Guarnizione sulla cornice farfalla anteriore	1
5	122 BV 75958	Guarnizione sulla cornice farfalla in ricircolazione	1
6	122 BV 79543	Complessivo farfalla di ricircolazione	1
7	122 BR 76199	Tubo flessibile dal compressore al condensatore	1
8	117 BV 70859	Perno per snodo leva comando apertura farfalla	2
9	CN 64833	Copiglia Ø 1,3 x 10 per detto	4
10	117 BV 70943	Leva per apertura farfalla di ricircolazione	1
11	C 114 0327 MI 76043	Valvola a depressione comando farfalla ricircolazione	1
12	122 BR 76200	Tubo flessibile dal filtro alla valvola di espansione	1
13	PFN 45001	Passafilo per tubi condizionamento part. anteriore vettura	2
14	117 BV 70366	Valvola a depressione comando farfalla aria esterna	1
15	122 BV 79332	Complessivo fissaggio valvole a depressione	1
16	DN 70800	Dado Ø 5 fissaggio valvole a depressione	2
17	117 BV 70538	Complessivo di saldatura chiocciola destra per impianto di riscaldamento e condizionamento	1
18	117 BV 70541	Girante destro per impianto di riscaldamento e condizion.	1
19	117 BV 70540	Anello di tenuta fra coperchio porta motorino e chiocciola	2
20	117 BV 70539	Disco fissaggio motorino elettrico per impianto di riscaldamento e condizionamento	2
21	122 BG 76185	Motorino a quattro velocità per ventola riscaldamento e condizionamento con resistenza	1
22	122 BL 80882	Resistenza per motorino a quattro velocità	1
23	117 BV 70542	Girante sinistro per impianto di riscaldam. e condizionam.	1
24	117 BV 70637	Complessivo di saldatura chiocciola sinistra	1
25	SLN 77554	Supporto antivibratore sostegno chiocciola destra e sinistra	4
26	TPN 73446/1500	Tubo in plastica Ø 2,4 x 5,7 x 1500 comando farfalla aria in dinamica sulla presa inferiore della valvola	1
27	TPN 73446/1700	Tubo in plastica Ø 2,4 x 5,7 x 4700 comando farfalla aria in dinamica sulla presa superiore	1
28	RN 57315	Rondella Ø 6,5 x 26 x 2 sul silentbloc per fissaggio chiocciola destra e sinistra	4
29	RNT 67011	Rondella Ø 6 x 13 x 1,5 per detto	4
30	DST 51411	Dado stop Ø 6 x 1 x 5,8 per fissaggio chiocciola destra e sinistra ai supporti antivibratori	4
31	PFN 59963	Passafilo sul vano chiocciola per uscita fili motorino e tubi comando farfalla in dinamica	3
32	117 BV 70906	Guarnizione fra chiocciola e convogliat. aria sull'evaporat.	2
33	122 BV 78268	Complessivo di montaggio convogliatore aria sull'evaporat.	1
34	PRN 77499	Profilato in gomma Ø 25 x 10 x 850	1
35	117 BV 76909	Lastra incollata sul convogliat. aria per tenuta sul telaio	1
36	PRN 77501	Profilato in gomma Ø 25 x 10 x 500 per tenuta convogliatore aria sull'evaporatore	1
37	117 BV 78935	Rivestimento tenuta aria convogliatore	1
38	117 BV 75743	Lastra «Armaflex» per Isolam. parte superiore evaporatore	1
39	PFN 47440	Passafilo Ø 4,5 x 20 x 1 per bulbo termostato	1
40	117 BV 70764	Radiatore ed evaporatore per riscaldam. e condizionam.	1
40	122 BV 77395	Radiatore per riscaldamento	1
41	122 BR 76796	Termostato completo di comando e piastrino fermo guaina	1
42	FRN 78051	Fascetta fissaggio tubo flessibile condizionatore aria	2
43	107/A BR 62301	Fascetta fissaggio serpentina valvola «EBELHOF»	1
44	122 BR 76980	Valvola di espansione sulla mandata evaporatore	1

N. Fig.	N. d'ordinazione	DENOMINAZIONE	Quantità
45	FRN 44680	Fascetta fissaggio tubi farfalla anteriore	1
46	PRN 77498	Profilato in gomma Ø 20 x 10 x 1,650 per tenuta aria tra convogliatore ed evaporatore	1
47	122 BR 76198	Tubo flessibile dall'evaporatore al compressore	1
48	FRN 37825	Fascetta per fissaggio tubi riscaldamento al motore, al rubinetto e radiatore	6
49	BNT 34770	Bullone Ø 5 x 12 fissaggio vaschetta all'evaporatore	4
50	117 BV 73161	Complessivo vaschetta raccogli condensa sull'evaporatore	1
51	MN 54688	Manicotto Ø 14 x 20 x 300 per scarico condensa dalla vasc.	1
52	MN 57698	Manicotto Ø 10 x 16 x 160 per scarico condensa dalla vasc.	1
53	122 BV 77469	Tubo mandata acqua calda dal rubinetto termostatico al radiatore riscaldamento	1
54	122 BV 77470	Tubo dal radiatore riscaldam. al motore per ritorno acqua	1
55	122 BV 77381	Staffa fissaggio centralina per comando valvole a depress.	1
56	BNT 65464	Bullone Ø 4 x 0,7 x 14 fissaggio centralina al piastrino	2
57	RDI 58543	Rondella dentellata Ø 4 per detto	2
58	RNT 59020	Rondella piana Ø 4 per detto	2
59	DNT 62557	Dado Ø 4 x 0,7 per detto	2
60	117 BV 71577	Centralina comando farfalla	1
61	120 BV 75311	Rubinetto termostatico completo di staffa	1
62	BNT 49603	Bullone Ø 5 x 0,8 x 20 fissaggio raccordo per mandata acqua dal rubinetto	2
63	GOM 75349	Gommino per flangia sul rubinetto termostatico	1
64	120 BV 75298	Piastrino sostegno rubinetto termostatico	1
65	122 BV 77468	Tubo mandata acqua calda dal motore al rubinetto termost.	1
66	FGN 74375	Cavo Ø 1 x 1000 comando valvola acqua calda	1
67	GFN 57259	Guaina L = 800 per cavo comando acqua calda	1
68	TPN 73446/1000	Tubo in plastica Ø 2,4 x 5,7 x 1000 per comando farfalla di ricircolazione	1
69	TPN 73446/2200	Tubo in plastica Ø 2,4 x 5,7 x 2200 dal raccordo a riduzione alla centralina	1
70	CTR 68463	Cinghia per traino compressore	1
71	122 BR 79307	Compressore Borg Warner tp. 206 per condizionatore	1
72	120 BV 75300	Flangia per rubinetto riscaldamento	1
73	ZD 9355 000 U	Bullone Ø 5 x 0,8 x 14 fissaggio condensatore	1
74	ZD 9290 200 U	Rondella Ø 5 x 12 per detto	1
75	ZD 9619 022 U	Rondella Ø 5 x 15 x 1 per detto	1
76	ZD 9525 900 U	Dado Ø 5 x 0,8 fissaggio condensatore	1
77	5 407 635	Fascetta per fissaggio filtro condizionatore	2
78	5 418 811	Staffa per fissaggio filtro condizionatore	2
79	5 407 634	Tubo Ø 9,52 collegamento filtro al condensatore	1
80	5 407 633	Condensatore	1
81	122 BR 78360	Microinterruttore comando termostato aria condizionata	1
*	122 BR 122 183	Impianto completo per montaggio aria condizionata	1

I numeri contrassegnati con * non sono montati in serie ma a richiesta.

Tavola 42 - Compressore condizionatore
Table 42 - Conditioning compressor

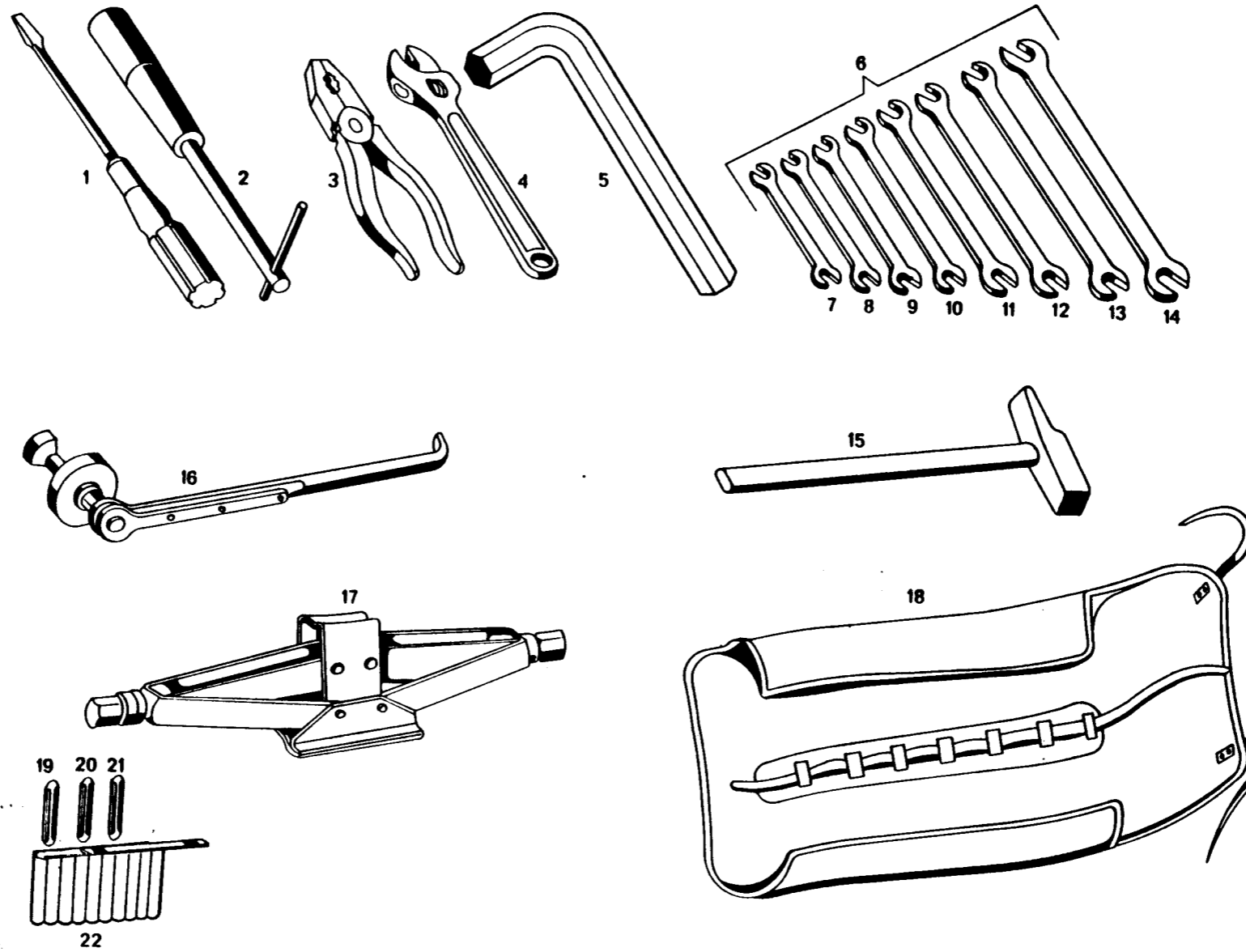
Tableau 42 - Compresseur pour conditionnement
Tafel 42 - Klimaanlage kompressor



N. Fig.	N. d'ordinazione	DENOMINAZIONE	Quantità
1	Non fornibile sep.	Corpo compressore	1
2	107 BR 66056	Coperchio di base	1
3	107 BR 66081	Guarnizione coperchio di base	1
4	BNT 66113	Bullone Ø 1/4" - 20 x 3/4" fissaggio coperchio di base	14
5	BNT 66103	Tappo Ø 3/8" - 24 x 1/2" UNF livello olio	2
6	GOM 61051	Gommino Ø 9,25 x 1,78 per detto	2
7	116 BR 67722	Albero manovella	1
8	LN 66108	Chiavetta per albero manovella	1
9	107 BR 66083	Coperchio anteriore	1
10	GOM 66109	Gommino Ø 3"1/4 x 1/16" per detto	1
11	VNT 66104	Vite Ø 1/4" x 5/8" per detto	8
12	CSC 66105	Cuscinetto Ø 25 x 52 x 12 sull'albero manovella	1
13	Non fornibile sep.	Anello tenuta albero manovella e coperchio posteriore	1+1
14	GOM 66096	Gommino quadro Ø 54 x 1,6 tenuta coperchio posteriore	1
15	BNT 66097	Bullone Ø 1/4" - 20 x 5/8" per detto	6
16	Non fornibile sep.	Coperchio posteriore	1
17	BNT 57391	Bullone 3/8" - 24 x 1"1/4 fissaggio frizione elettromagnetica	1
18	RDI 55990	Rondella Ø 8 x 15 x 0,8 per detto	1
19	RN 43775	Rondella Ø 8 x 22 x 2 per detto	1
20	BNT 55118	Bullone Ø 3/8" - 16 x 1"3/4 fissaggio compress. al supporto	2
21	BNT 55117	Bullone Ø 3/8" - 16 x 1"1/2 per detto	4
22	RDI 54211	Rondella Ø 10 x 18 per detto	6
23	RNT 52733	Rondella piana Ø 10 x 20 x 2,5 per detto	6
24	107 BR 66084	Disco d'innesto per elettrocalamita	1
25	107 BR 66085	Disco di rasamento tra puleggia e disco d'innesto	2
26	122 BR 77258	Puleggia per frizione elettromagnetica completa	1
27	ANT 45425	Parapolvere Ø 36,5 x 62 x 3 per cuscinetto	2
28	CSC 43387	Cuscinetto Ø 30 x 62 x 20 per detto	1
29	107 BR 66086	Disco di rasamento tra anello di arresto e parapolvere	2
30	107 BR 66087	Disco di rasamento tra anello di arresto e parapolvere	2
31	ART 47848	Anello d'arresto Ø 28e per detto	1
32	ART 46754	Anello d'arresto Ø 62i per detto	1
33	Non fornibile sep.	Elettromagnete	1
34	BNT 49969	Bullone Ø 1/4" - 20 x 5/4 per detto	4
35	RDI 53899	Rondella Ø 6 x 12 per detto	4
36	107 BR 66100	Complessivo guarnizioni tenuta albero motore	1
37	116 BR 67721	Complessivo biella, pistone, spinotto e raschiaolio	1
38	Non fornibile sep.	Cappello di biella	2
39	Non fornibile sep.	Bullone fissaggio cappello di biella	4
40	Non fornibile sep.	Corpo di biella	2
41	Non fornibile sep.	Pistone	2
42	Non fornibile sep.	Perno per pistone	2
43	Non fornibile sep.	Spinotto per biella	2
44	Non fornibile sep.	Raschiaolio	4
45	107 BR 66090	Guarnizione tra coperchio intermedio e corpo compressore	1
46	Non fornibile sep.	Corpo intermedio porta valvole	1
47	GRN 66089	Grano Ø 3,2 x 12,5 per detto	2
48	Non fornibile sep.	Perno fissaggio dischi valvole	2
49	RSN 32497	Rondella spaccata Ø 5 per detto	2
50	DNT 61459	Dado Ø 10 UNF x 32 F" per detto	2
51	Non fornibile sep.	Disco inferiore valvola	2
52	Non fornibile sep.	Disco superiore valvola	2
53	Non fornibile sep.	Anello tenuta disco valvola	2
54	107 BR 66901	Guarnizione fra testa cilindri e corpo porta valvole	1

N. Fig.	N. d'ordinazione	DENOMINAZIONE	Quantità
55	107 BR 66092	Testa cilindri completa	1
56	107 BR 66093	Complessivo corpo intermedio porta valvole incluse le guarnizioni	1
58	107 BR 66095	Valvola Rotalock da 7/8"	2
59	BNT 66101	Bullone Ø 5/16" - 18 x 1 x 3/8" fissaggio testa cilindri	4
60	BNT 66102	Bullone Ø 5/16" - 18 x 1"1/2 fissaggio testa cilindri	8
61	GOM 70065 *	Gommino per valvola isobarica	1
62	107 BR 73843 *	Serie guarnizioni e gommini per coperchi	1
63	107 BR 70063 *	Serie guarnizioni e gommini per valvola a flangia	1
64	107 BR 70064 *	Serie guarnizioni e gommini per valvola Rotalock	1
65	117 BR 72433 *	Puleggia con frizione per compressore	1

* Particolari senza numero in calce della tavola illustrata.



N. Fig.	N. d'ordinazione	DENOMINAZIONE	Quantità
1	20130 33994	Cacciavite	1
2	115 VA 66832	Chiave snodata per candele	1
3	30140 33995	Pinza universale	1
4	30042 34917	Chiave a rullino	1
5	115 VA 66913	Chiave a brugola ch. 17 per tappi scarico olio	1
6	30045 39507	Serie completa chiavi fisse 6 ÷ 22	1
7	30061 51012	Chiave fissa da 6 ÷ 7	1
8	30062 51013	Chiave fissa da 8 ÷ 9	1
9	30063 51014	Chiave fissa da 10 ÷ 11	1
10	30064 51015	Chiave fissa da 12 ÷ 13	1
11	30065 51016	Chiave fissa da 14 ÷ 15	1
12	30066 51017	Chiave fissa da 16 ÷ 17	1
13	30067 51018	Chiave fissa da 18 ÷ 19	1
14	30068 51019	Chiave fissa da 20 ÷ 22	1
15	30125 34219	Martello d'acciaio	1
16	107 VA 58398	Chiave per crick e ruote a colonnette	1
17	107 VA 58397	Crick sollevamento vettura fissato nel vano motore	1
18	80002 33996	Busta per attrezzi	1
19	VFN 47496	Valvola fusibile da 8 A	2
20	VFN 47490	Valvola fusibile da 15 A	2
21	VFN 51306	Valvola fusibile da 25 A	2
22	116 VA 71688	Scatola porta valvole fusibili di scorta compl. di 10 fusibili	1

N. Fig.	N. d'ordinazione	DENOMINAZIONE	Quantità
---------	------------------	---------------	----------

M.I.E. CORP.
WORLD'S LARGEST VINTAGE MASERATI
SALES, RESTORATION & PARTS
P.O. Box 772
Mercer Island, Washington 98040
Tel. 206 - 455-4449 FAX 206 - 646-5458